

Деталировка термоусадочного станка

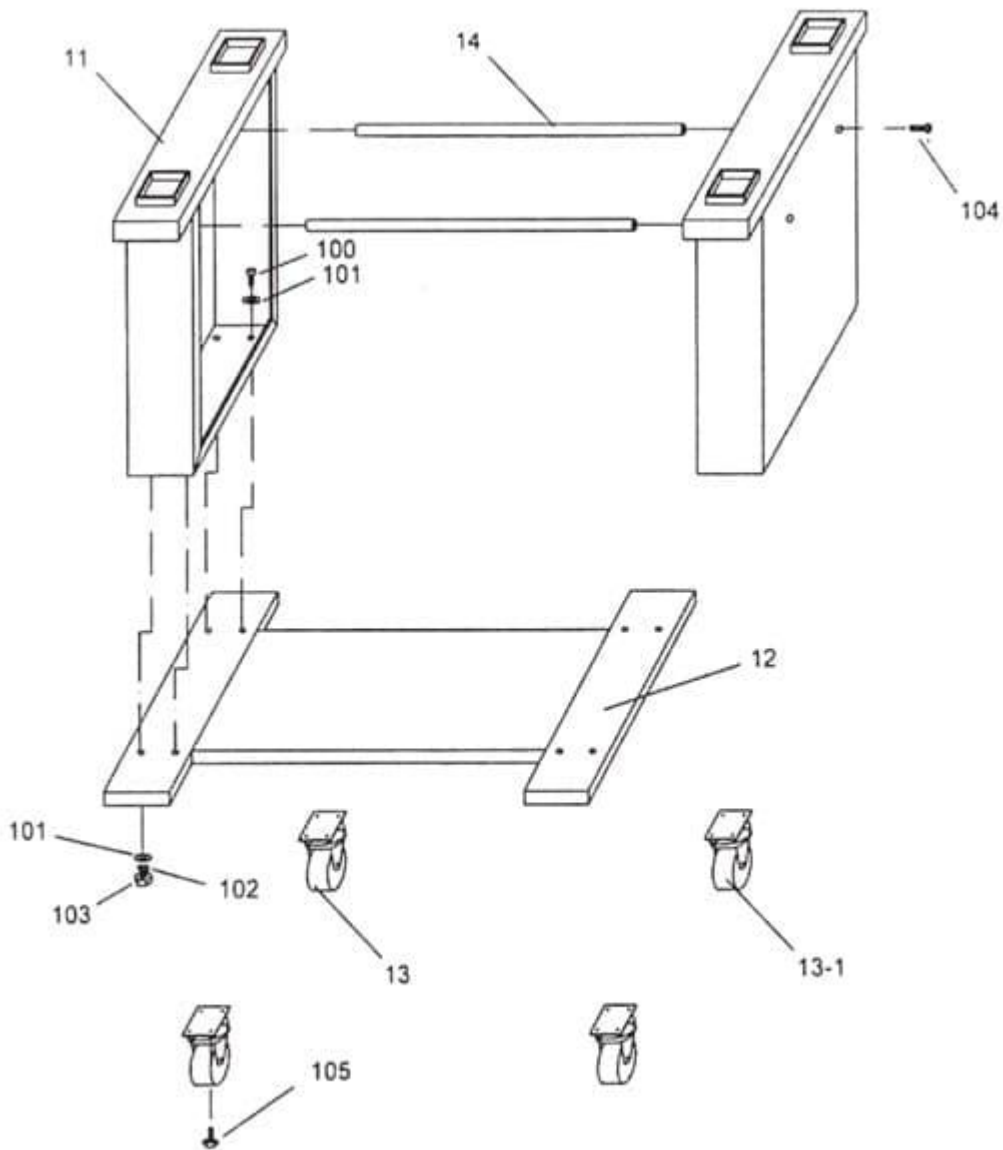
ЕКН-238



По вопросам приобретения запчастей обращайтесь в интернет магазин Rospol.com

ООО «АРД СИСТЕМЫ СЗ» 8(800)1003890

Стойка в сборке



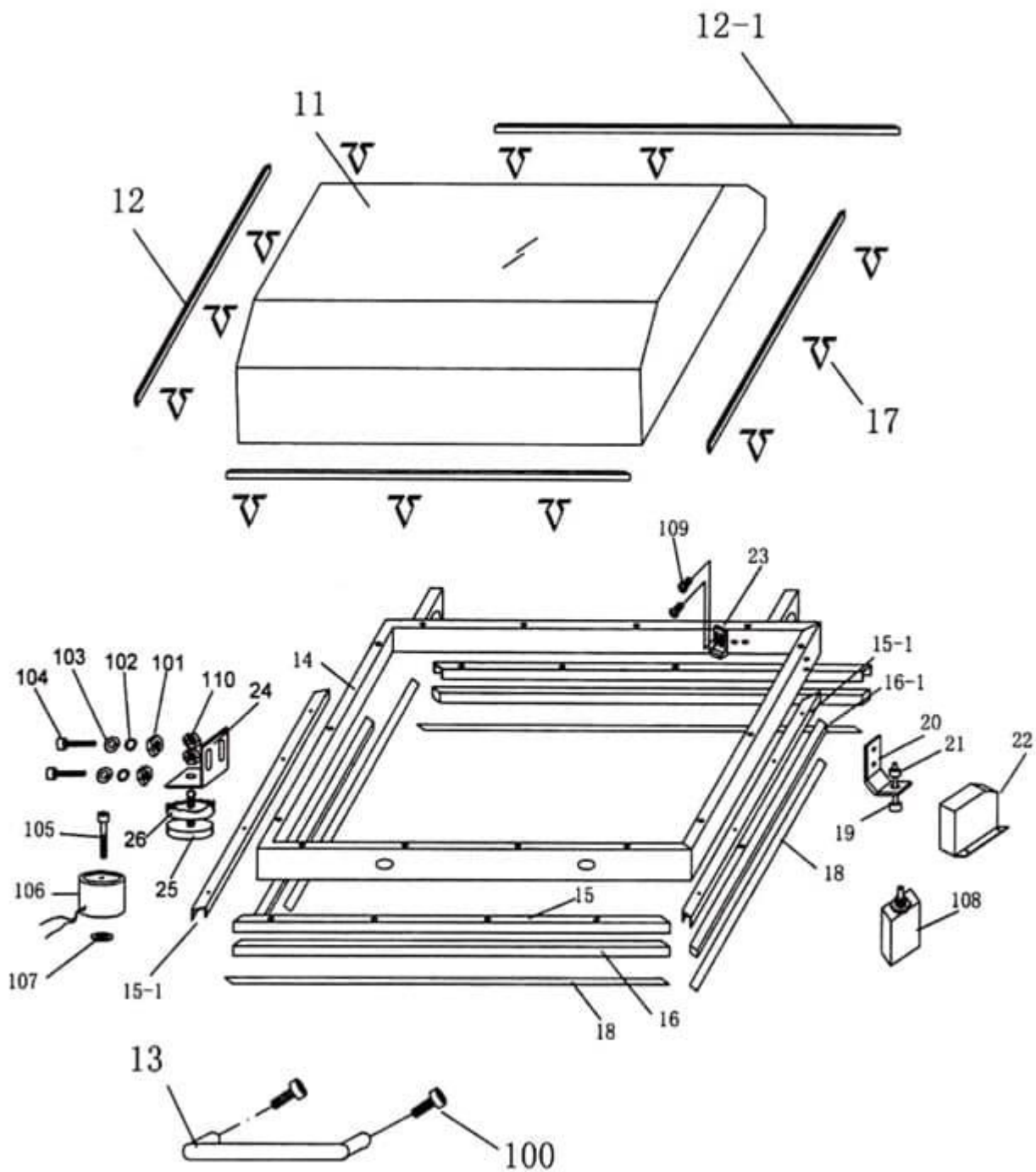
№ на рисунке	К-во	№ детали	Описание
11	2	7-01300-110	Вертикальная секция
12	1	7-01300-120	Нижняя платформа
13	2	229A075PU-BK	Колесо стойки 75 мм
13-1	2	229C075PU-BK	Колесико стойки фиксирующееся 75мм
14	2	7-01300-141	Вал кронштейна корзины

100	8	200A08020	Винт с головкой под торцевой ключ М8х20
101	16	202A0816	Плоская шайба, М8х16
102	8	202B08	Фиксирующая шайба, М8
103	8	201A08	Шестигранная гайка, М8
104	4	200AR08016	Винт, М8х16
105	16	200M06012	Шестигранный болт с шайбой, М6х12

По вопросам приобретения запчастей обращайтесь в интернет магазин Rospol.com

ООО «АРД СИСТЕМЫ СЗ» [8\(800\)1003890](tel:88001003890)

Колпак



№ на рисунке	К-во	№ детали	Описание
11	1	7-02500-110	Колпак ЕКН238
12	2	7-02500-120	Прозрачная опора колпака I
12.1	2	7-02500-121	Прозрачная опора колпака II

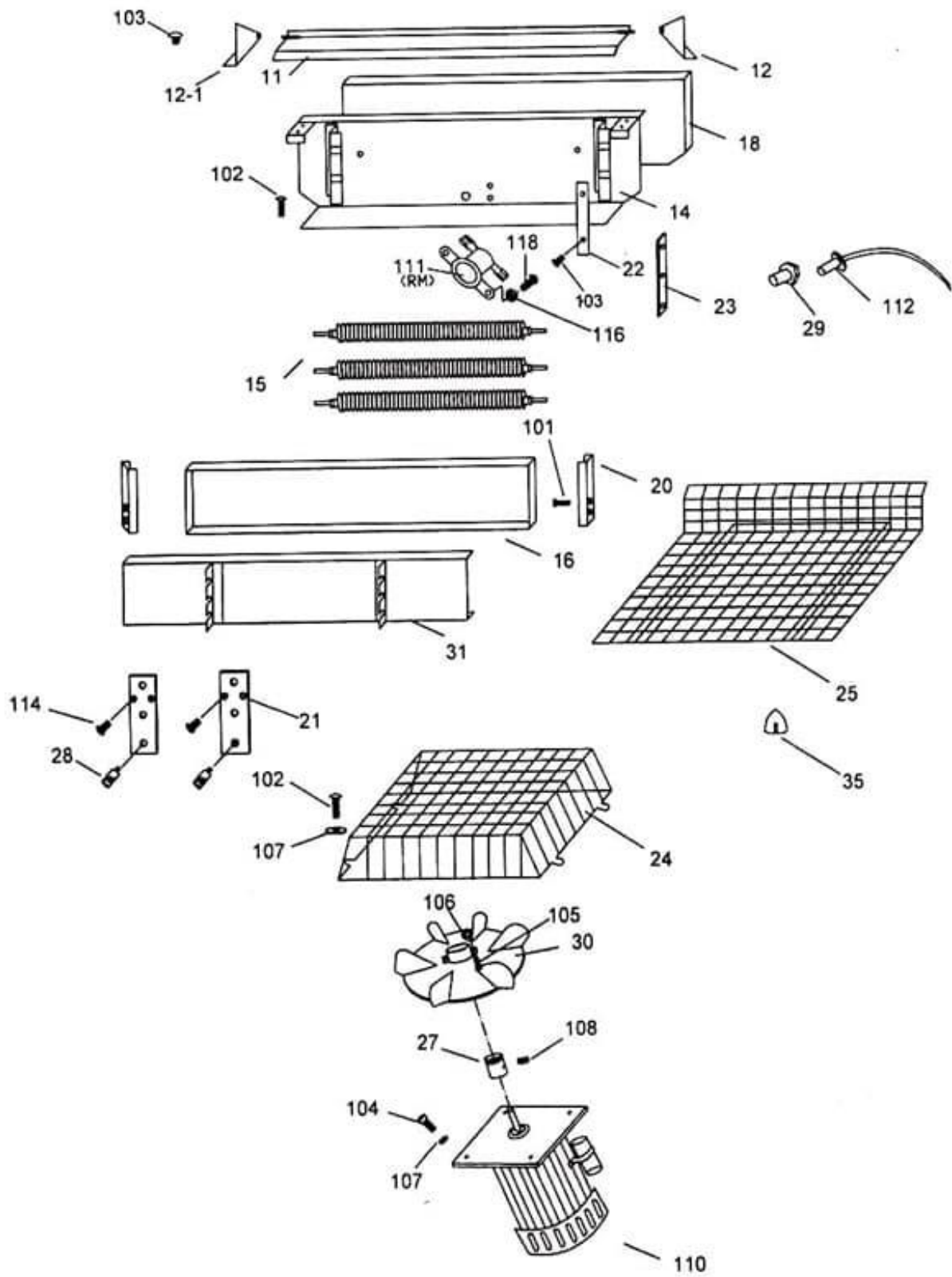
13	1	7-02100-130	Ручка
14	1	7-02500-140	Оправа
15	2	7-02500-150	Алюминиевая опора (длинная)
15.1	2	7-02500-151	Алюминиевая опора (короткая)
16	2	7-02500-160	Губчатая прокладка (длинная)
16.1	2	7-02500-161	Губчатая прокладка (короткая)
17	12	7-02000-200	Хомут рессоры
18	4	7-05100-270	Тефлоновая лента 10мм
19	1	7-05000-300	Регулирующий болт бесконтактного переключателя
20	1	7-05000-280	Регулирующий винтовой держатель
21	1	7-05000-290	Регулирующая гайка
22	1	7-02400-220	Крышка бесконтактного переключателя
23	1	7-05100-390	Шарнирный прижимной стержень
24	1	7-05000-26г	Поддерживающая опора
25	1	7-02500-250	Активный купол
26	1	7-02500-260	Губчатая гайка
100	2	200A08016	Винт с головкой под торцевой ключ, М8*1 6
101	2	201 A05	Шестигранная гайка, М5

102	2	202B05	Фиксирующая шайба, M5
103	2	202A0510	Плоская шайба, M5*10
104	2	200A05012	Винт с головкой под торцевой ключ, M5*12
105	1	200A05035	Винт с головкой под торцевой ключ, M5*35
106	1	103T024	Электромагнит 24VDC
107	1	202F051202	Пластиковая шайба
108	1	104H1307	Бесконтактный выключатель
109	2	200E04008	Мелкий крепежный болт, M4*8
110	2	201A08	Шестигранная гайка, M8

По вопросам приобретения запчастей обращайтесь в интернет магазин Rospol.com

ООО «АРД СИСТЕМЫ СЗ» 8(800)1003890

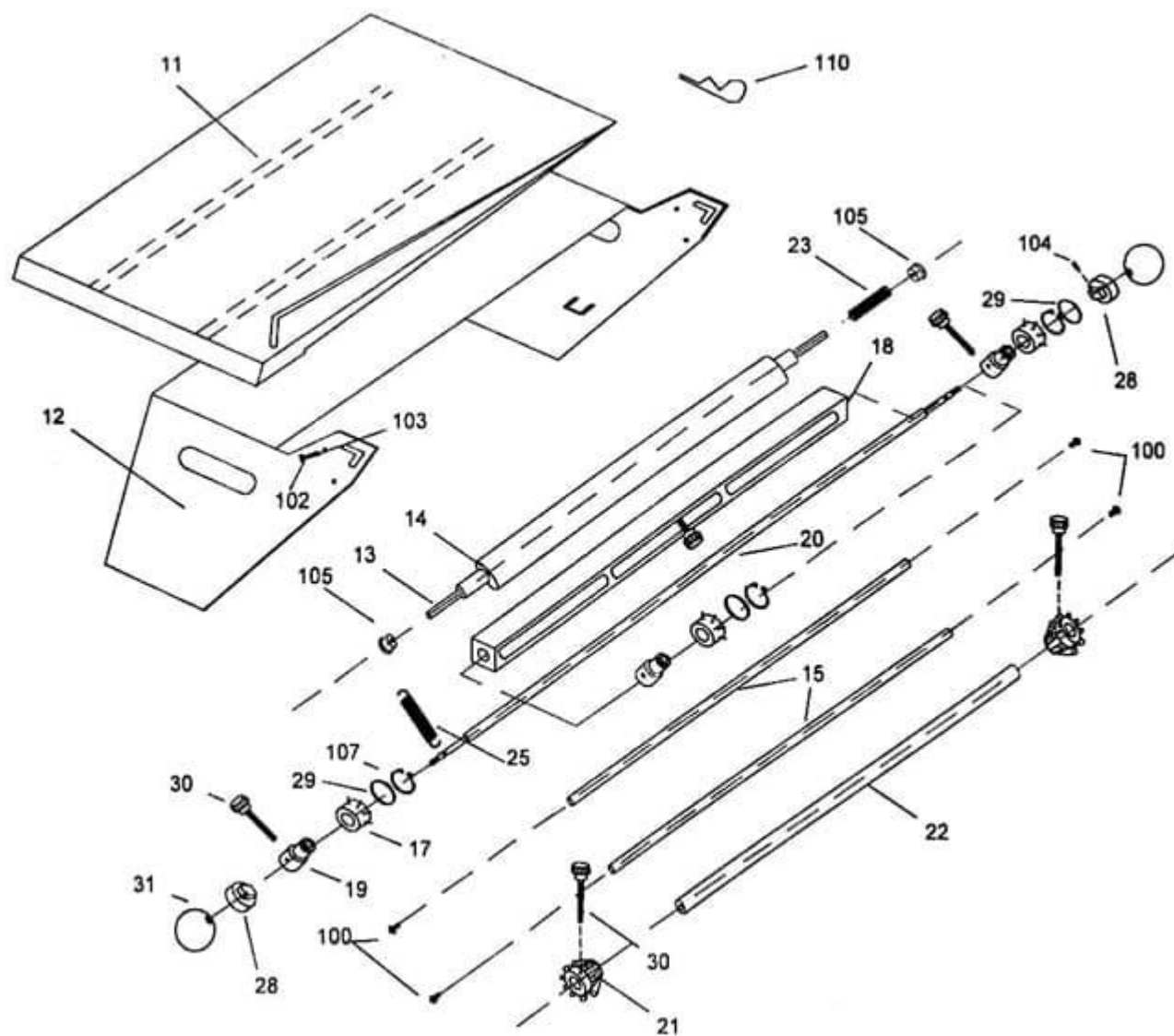
Группа тэнов



№ на рисунке	К-во	№ детали	Описание
11	1	7-03300-110	Крышка тэнов ЕКН238
12	1	7-03100-120	Регулирующая опора шарнира (левая)
12.1	1	7-03100-121	Регулирующая опора шарнира (правая)
14	1	7-03300-141	Фиксирующая планка
15	3	7-03300-320А	Тэн ЕКН238 15В/500Вт
15	3	7-03300-320С	Тэн ЕКН238 220В/600Вт
15	3	7-03300-320Е	Тэн ЕКН238 240В/600Вт
15	3	7-03300-320D	Тэн ЕКН238 230В/600Вт
16	1	7-03300-160	Задняя панель
18	2	7-03100-180	Теплоизоляция ЕКН238
20	2	7-03100-200	Щелевая пластинка
21	2	7-03100-211	Поддерживающий желобок
22	2	7-03100-220	Клемма передачи тепла
23	2	7-03100-230	Соединитель нагревательной трубки
24	1	7-03100-240	Предохранитель вентилятора
25	1	7-03300-250	Поднос
27	1	7-03100-270	Втулка вентилятора

28	2	7r031 00-280	Шуруп поддерживающего желобка
29	1	7-03100-290	Медный соединитель
30	1	7-03100-300	Вентилятор
31	1	7-03300-311	Передняя панель
35	8	7-03000-350	Флерон
101	4	200F03012	Винт с плоской головкой, М3*12
102	7	200H04016	Крепежный шуруп, М4*16
103	12	200H04008	Крепежный шуруп, М4*8
104	4	200A06016	Винт с головкой под торцевой ключ, М6*16
105	2	200A05020	Винт с головкой под торцевой ключ, М5*20
106	4	201 G05	Шестигранная гайка, М5
107	8	202A0612	Плоская шайба, М6*1 2
108	1	200G06008	Винт с головкой под торцевой ключ, М6*8
110	1	101C2350018	Двигатель вентилятора 220-240В/50-60Гц 180Вт
110	1	101C1 160018	Двигатель, 110В 60Гц 180Вт
111	1	110G001	Терморезистор
112	1	104Y003	Термопара
114	4	200F04008	Винт с плоской головкой, М4*8

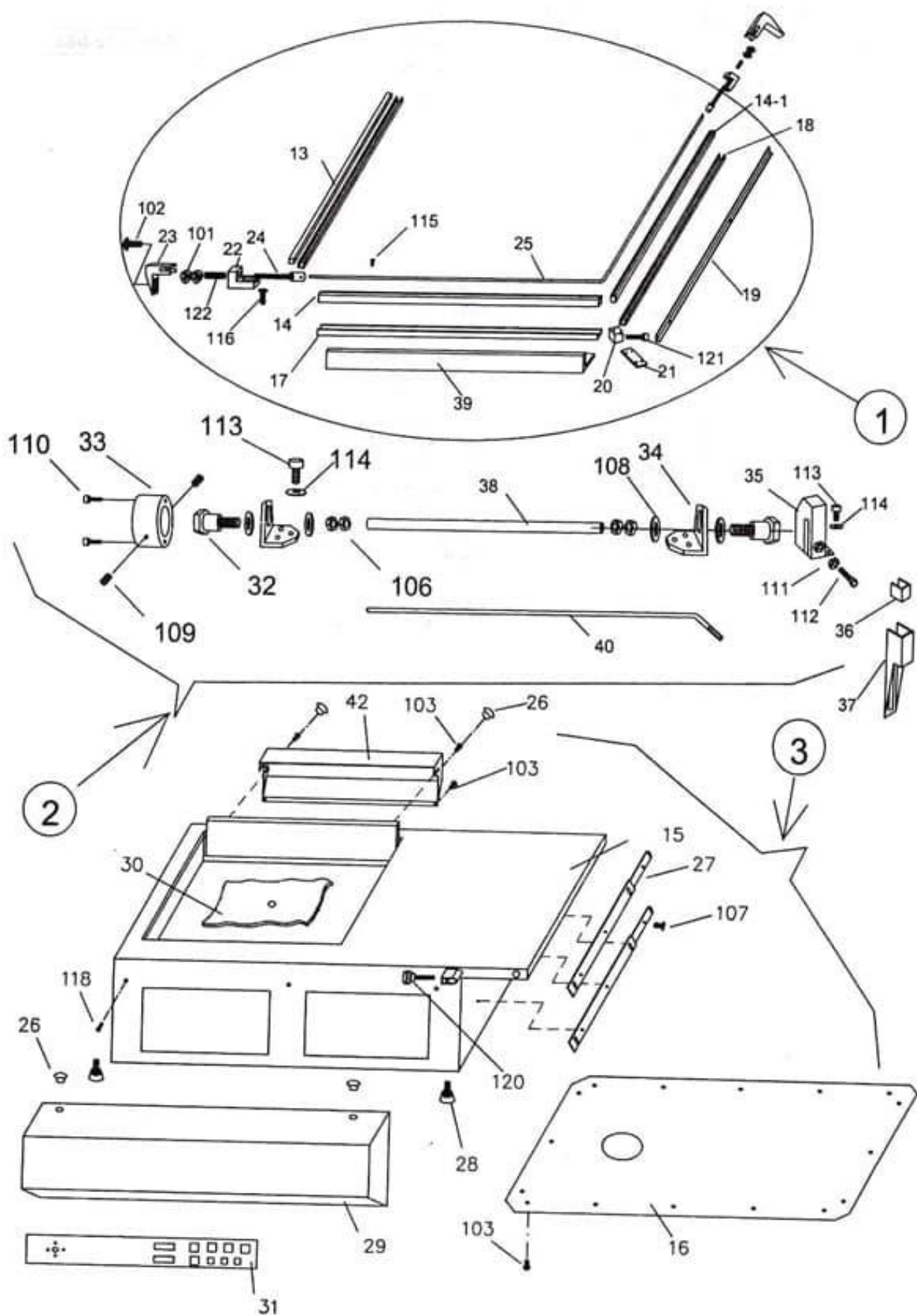
Узел держателя рулона



№ на рисунке	К-во	№ детали	Описание
11	1	7-04300-112	Разделитель
11	1	7-04300-112	Разделитель
12	1	7-04300-122	Корпус держателя пленки
13	1	7-04300-130	Шпиндель
14	1	7-04300-140	Резиновый валик
15	2	7-04300-150	Вал

17	3	7-04000-170	Ролик перфорации
18	1	7-04300-180	Регулируемый кронштейн
19	3	7-04000-190	Крепление для рифленого блока
20	1	7-04300-200	Соединительный вал
21	2	7-04000-210	Фиксатор
22	1	7-04300-220	Вал для пленки
23	1	7-04000-230	Конусообразная пружина
24	2	7-04000-240	Встроенный винт
25	2	2211008022	Прижимная пружина
28	2	7-04000-280	Ползунок
29	3	7-04000-290	Петля(тип «о»)
30	5	200R06025	Звездообразная ручка (M6x25)
31	2	227BA-3008	Сферическая ручка (M8)
100	4	200H05012	Крепежный винт, M5x12
102	2	200A05030	Винт с головкой под торцевой ключ, M5x30
103	2	201A05	Шестигранная гайка, M5
104	2	200G06010	Винт с головкой под торцевой ключ, M6x10
105	2	210AF606ZZ	Подшипник F606ZZ
107	3	212AS20	Шпилька, S-20

Запаивающая планка, торсионная пружина, корпус



№ на рисунке	К-во	№ детали	Описание
1	1	7-05501	Устройство запаивающего узла
2	1	7-05502	Устройство торсионной пружина
3	1	7-05504	Корпус
13	1	7-05300-132	Резина неопреновая
14	1	7-05300-140	Изолятор ЕКН238 (длинная)
14.1	1	7-05300-141	Изолятор ЕКН238 (короткая)
15	1	7-05500-151	Корпус
16	1	7-05500-160	Нижняя планка
17	1	7-05300-170	Крепление для нагревательной планки I
18	1	7-05300-180	Крепление для нагревательной планки II
19	1	7-05300-190	Разделительная планка I
20	1	7-05000-200	Бронзовый уголок ЕКН
21	1	7-05000-210	Подложка уголка бронзового
22	2	7-05000-220	Держатель натяжителя
23	2	7-05000-230	Пластиковая крышка
24	2	7-05000-240	Натяжитель лезвия
25	1	7-05300-250	Лезвие ЕКН238

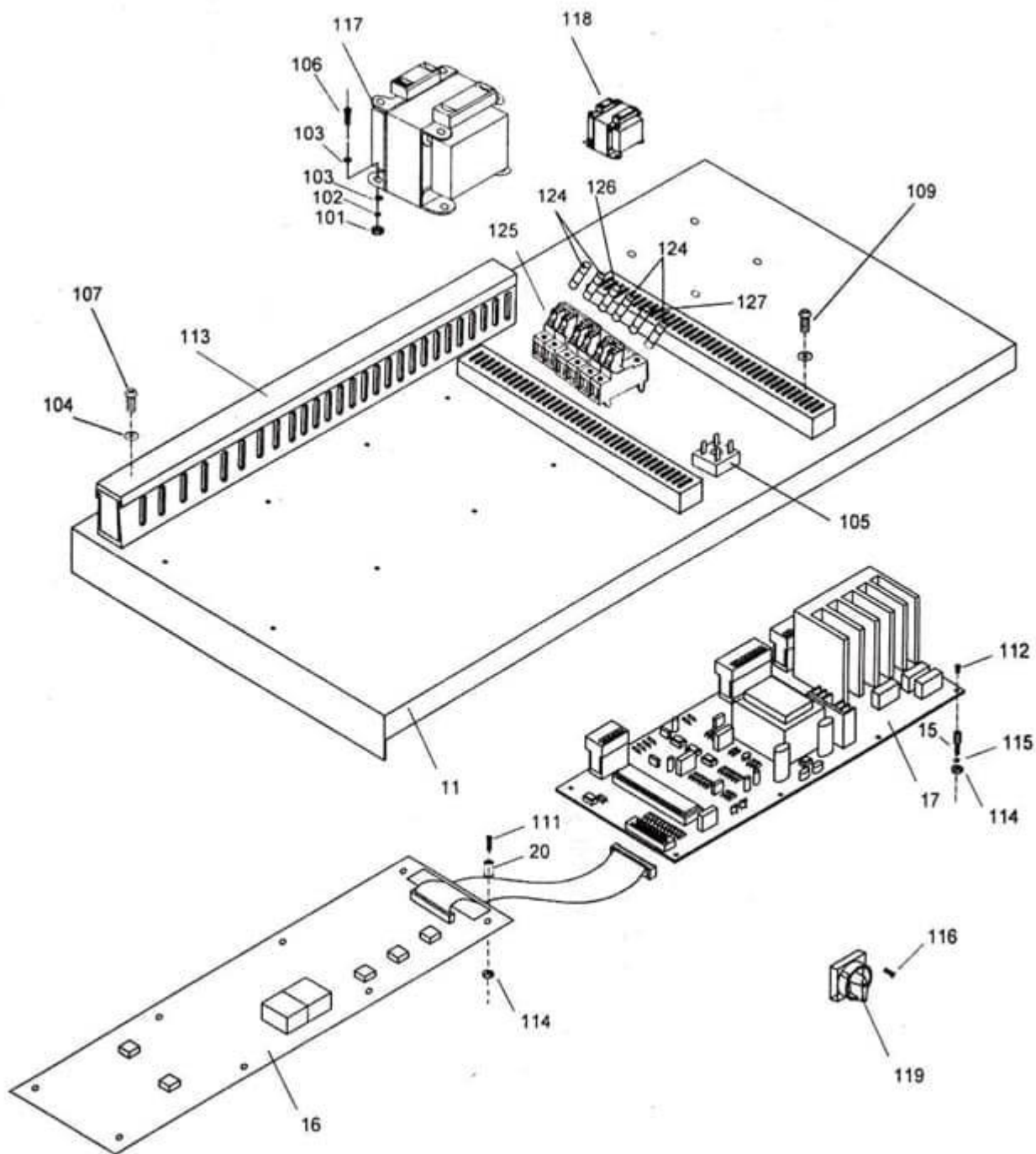
26	4	7-02000-250	Пластиковая пробка
27	2	7-02100-190	Проводник держателя пленки
28	4	7-02100-170	Ножка
29	1	7-05500-143	Передняя рама
30	1	YL-02A505004	Вкладыш
31	1	7-02000-182	Табличка
32	2	7-05000-320	Опорная крышка торсионной пружины
33	1	7-05000-330	Блок торсионной пружины
34	2	7-05000-340	Гнездо торсионной пружины
35	1	7-05000-350	Регулятор торсионной пружины
36	1	7-05000-360	Резиновая прокладка
37	1	7-05000-370	Ограничивающий блок
38	1	7-05500-380	Трубка
39	1	7-05500-390	Разделяющая планка II
40	1	7-05500-400	Торсионная пружина ЕКН238
42	1	7-05500-420	Изоляционная пластина нагрева
101	4	201 G05	Шестигранная гайка, М5
102	4	200H04008	Крепежный болт, М4х8

103	20	200H04008	Крепежный болт, М4х8
107	12	200F04008	Винт с плоской головкой, М4х8
108	4	202A1224	Плоская шайба, М12х24
109	2	200G08015	Винт с головкой под торцевой ключ, М8х15
110	2	200A05025	Винт с головкой под торцевой ключ, М5х25
111	1	201 A08	Шестигранная гайка, М8
112	1	200A08045	Винт с головкой под торцевой ключ, М8х45
113	8	200A06016	Винт с головкой под торцевой ключ, М6х16
114	8	202A0612	Плоская шайба, М6х12
118	2	200E04012	Крепежный винт, М4х12
120	1	200R05016	Звездообразная ручка М5х16
121	1	200A03012	Винт с головкой под торцевой ключ, М3х12
122	2	2211008022	Прижимная пружина

По вопросам приобретения запчастей обращайтесь в интернет магазин Rospol.com

ООО «АРД СИСТЕМЫ СЗ» 8(800)1003890

Электрический блок



№ на рисунке	К-во	№ детали	Описание
11	1	7-06400-111	Зафиксированная электрическая плата
15	14	7-06000-150	Соединительная муфта
16	1	PC-FP-70SB01	Пульт управления в сборке FP-70S B01

17	1	PC-FP-70B01	Блок управления в сборке FP-70B01
20	6	7-06000-200	Втулка
101	8	201G05	Шестигранная гайка, М5
102	8	202B05	Блокировочная шайба, М5
103	16	202A0512	Плоская шайба, М 5x12
104	6	202A0409	Плоская шайба, М4x9
105	1	113Н060006	Выпрямитель 6А/600В
106	8	200A05008	Винт головкой под торцевой ключ, М5x8
107	4	200E04008	Крепежный винт, М4x8
109	2	200E4020	Крепежный винт, М4x20
111	6	200F03016	Крепежный винт, М3x16
112	8	200E03006	Крепежный винт, М3x6
113	3	153F2525	Проволочная дорожка 25x25 мм
114	14	201G03	Шестигранная гайка, М3
115	8	202B03	Блокировочная шайба, М3
116	4	200F04016	Винт с плоской головкой, М4x16
117	1	103В1136600	Трансформатор, 110В-36В, 600Вт
117	1	103В2336500	Трансформатор, 230В-36В

118	1	103B1130050	Трансформатор, 110В/30В,50VA
118	1	103B2330050	Трансформатор, 230В-30В
119	1	104C001	Главный выключатель 15А/600VAC
124	4	115B3820	Предохранитель, 20А-38 мм 250В
125	6	115N002	Гнездо для предохранителя, НГ30-32
126	1	115B3805	Предохранитель, 5А-38 мм (220-240В)
127	1	115B3802	Предохранитель, 2А-38 мм 380В

По вопросам приобретения запчастей обращайтесь в интернет магазин Rospol.com

ООО «АРД СИСТЕМЫ СЗ» 8(800)1003890