

Деталировка термоусадочного станка

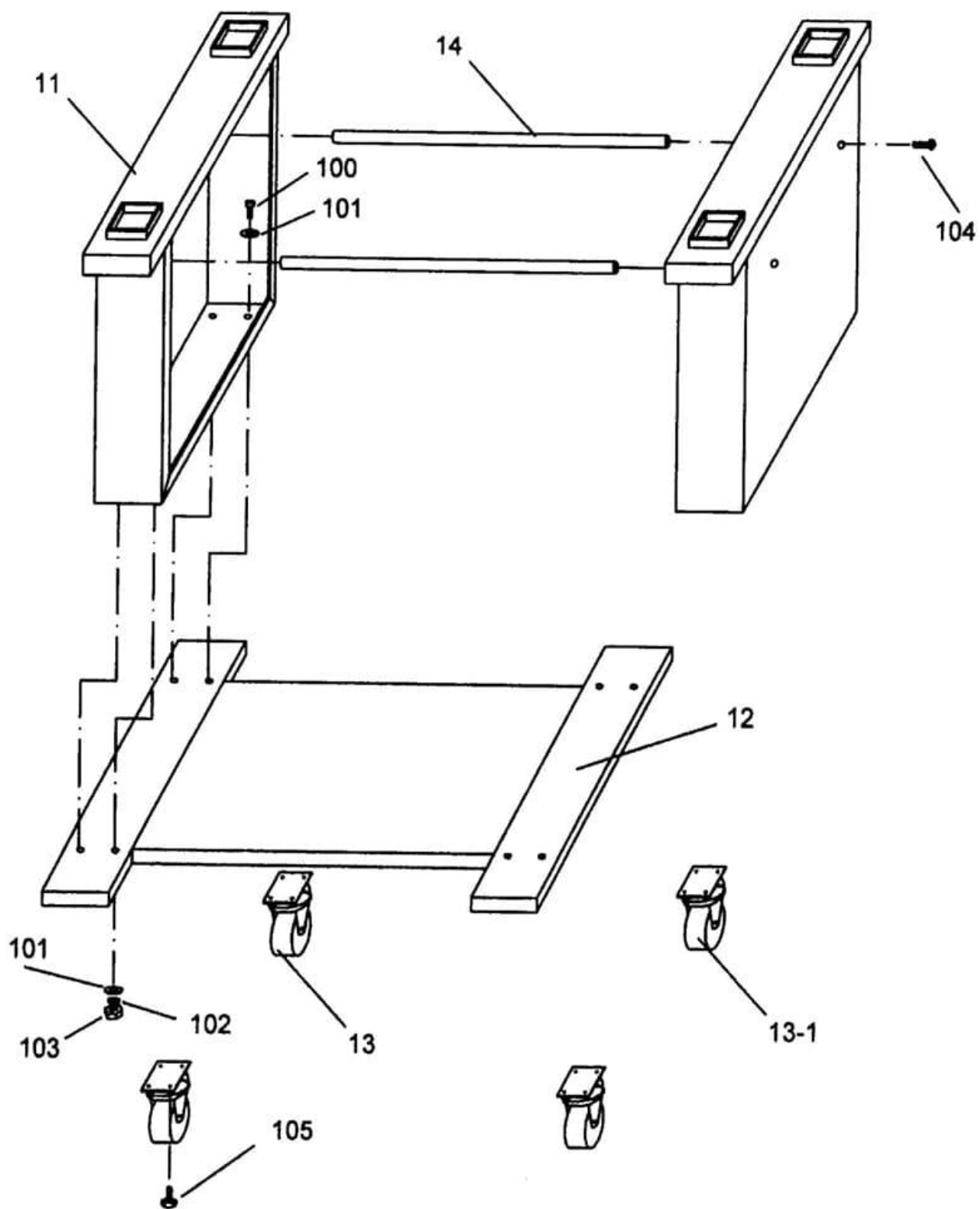
ЕКН-346



По вопросам приобретения запчастей обращайтесь в интернет магазин Rospol.com

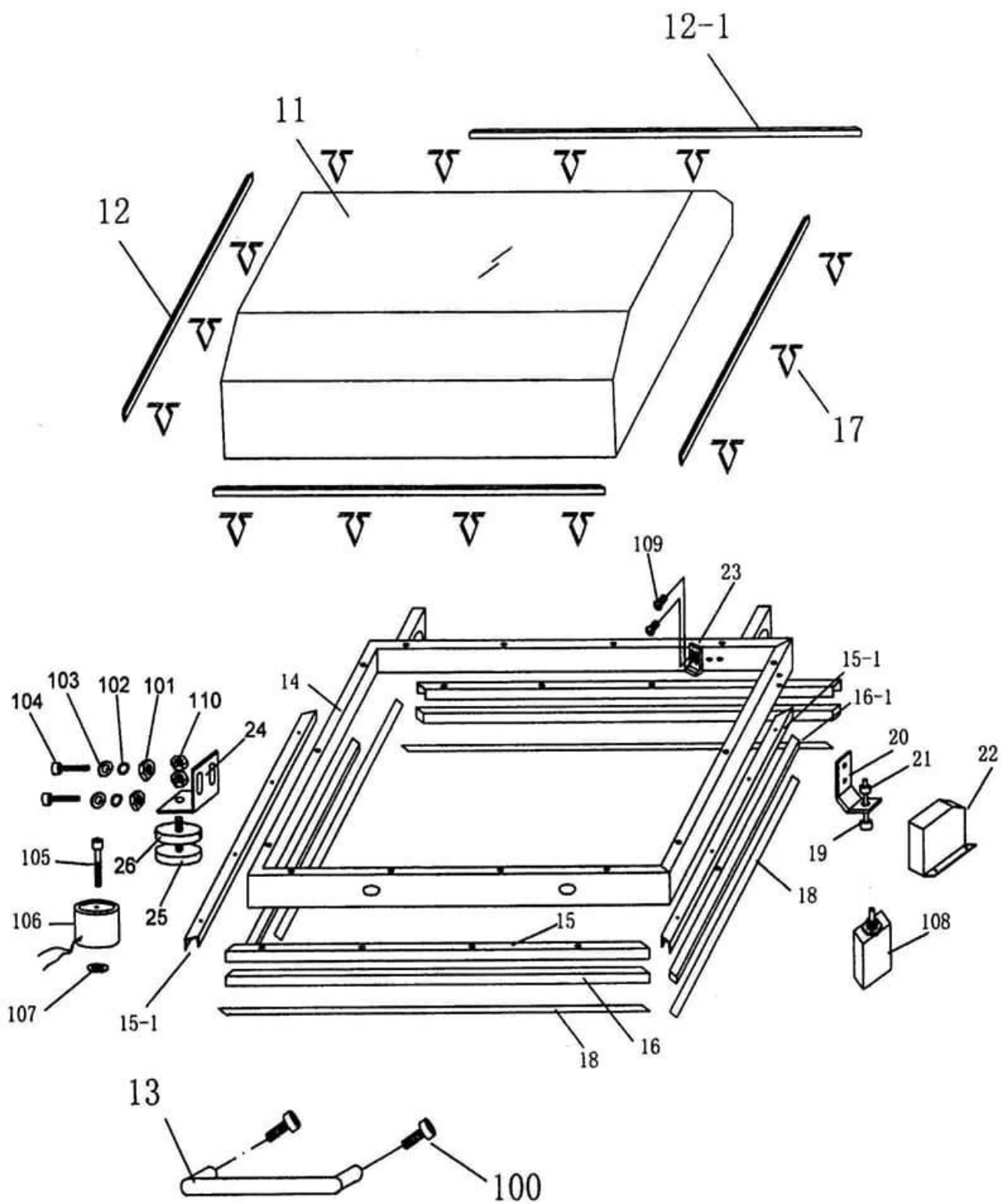
ООО «АРД СИСТЕМЫ СЗ» 8(800)1003890

Стойка в сборке



№ на рисунке	К-во	№ детали	Описание
№ на рисунке	К-во	№ детали	Описание
11	2	7-01100-110	Стойка
12	1	7-01100-121	Нижняя платформа
13	2	229A075PU-BK	Колесо, шарнир 75мм
13,1	2	229C075PU-BK	Фиксированное колесо 75мм
14	2	7-01100-141	Удерживающая ось корзины
100	8	200A08020	Винт с головкой под торцевой ключ, М8*20
101	16	202A0816	Шайба, М8*16
102	8	202B08	Стопорная гайка, М8
103	8	201A08	Шестигранная гайка, М8
104	4	200AR08016	Винтовая муфта, М8*16
105	16	200M06012	Шестигранная гайка с шайбой, М6*12

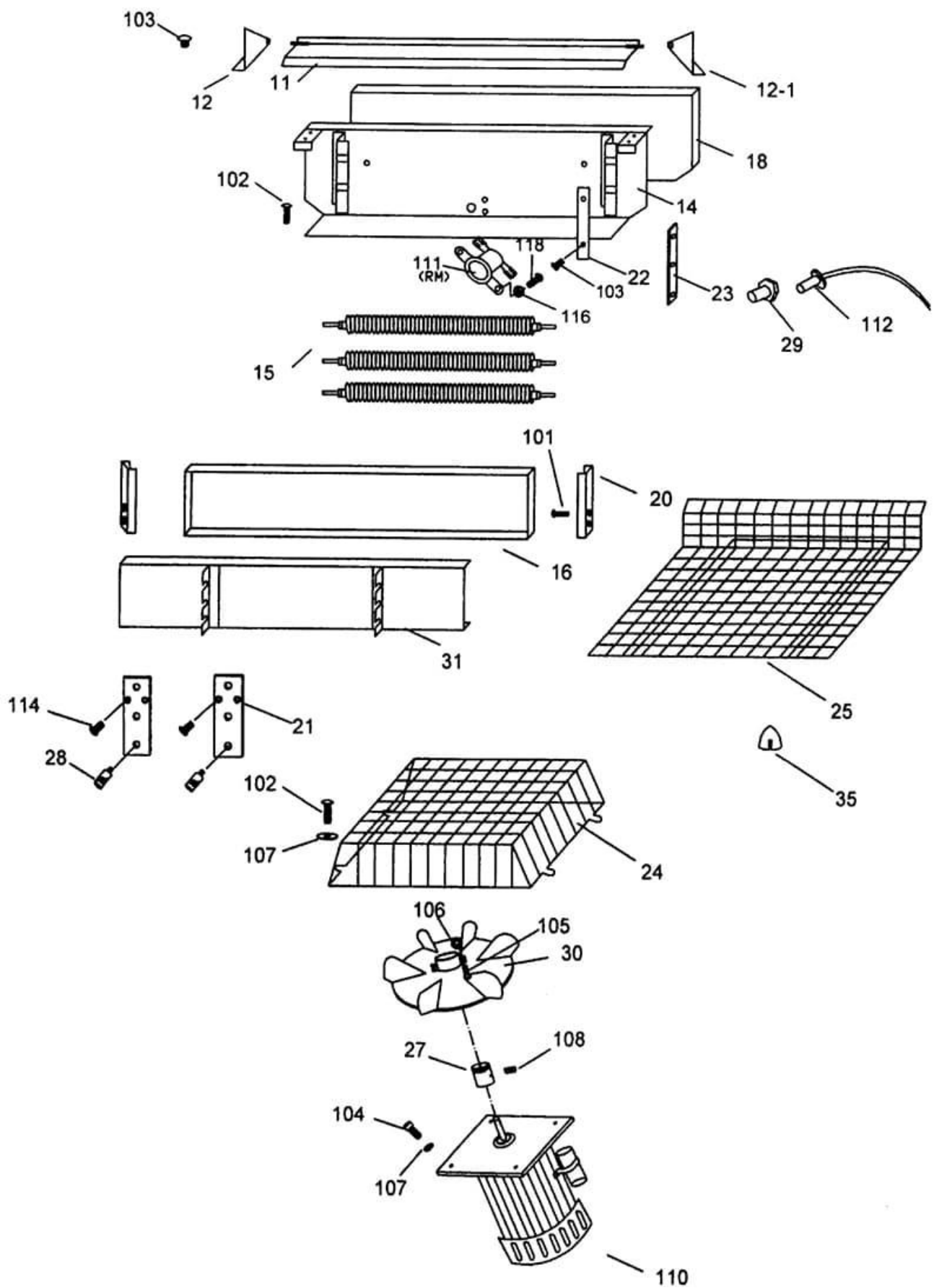
Колпак



№ на рисунке	К-во	№ детали	Описание
11	1	7-02400-110	Колпак ЕКН346
12	2	7-02400-120	Опора колпака I
12,1	2	7-02400-121	Опора колпака II
13	1	7-02100-130	Ручка
14	1	7-02400-140	Рамка ЕКН346
15	2	7-02400-150	Алюминиевая опора (длинная)
15,1	2	7-02400-151	Алюминиевая опора (короткая)
16	2	7-02400-160	Резина неопреновая ЕКН346 (длинная)
16,1	2	7-02400-161	Резина неопреновая ЕКН346 (короткая)
17	14	7-02000-200	Крепеж колпака
18	4	7-05100-270	Тефлоновая лента 10mm
19	1	7-05000-300	Регулирующий болт замыкателя
20	1	7-05000-280	Регулирующий винтовой держатель
21	1	7-05000-290	Регулирующая гайка
22	1	7-02400-220	Крышка бесконтактного переключателя
23	1	7-05100-390	Шток нажатия крышки
24	1	7-05000-262	Держатель якоря
25	1	7-02500-250	Якорь электромагнита

26	1	7-02500-260	Губчатая гайка
100	2	200A08016	Винт с головкой под торцевой ключ, М8*16
101	2	201A05	Шестигранная гайка, М5
102	2	202B05	Фиксирующая шайба, М5
103	2	202A0510	Плоская шайба, М5*10
104	2	200A05012	Винт с головкой под торцевой ключ, М5*12
105	1	200A05035	Винт с головкой под торцевой ключ, М5*35
106	1	103T024B	Электромагнит 24VDC
107	1	202F051202	Пластиковая шайба
108	1	104H1307	Бесконтактный включатель
109	2	200E04008	Мелкий крепежный болт, М4*8
110	2	201A08	Шестигранная гайка, М8

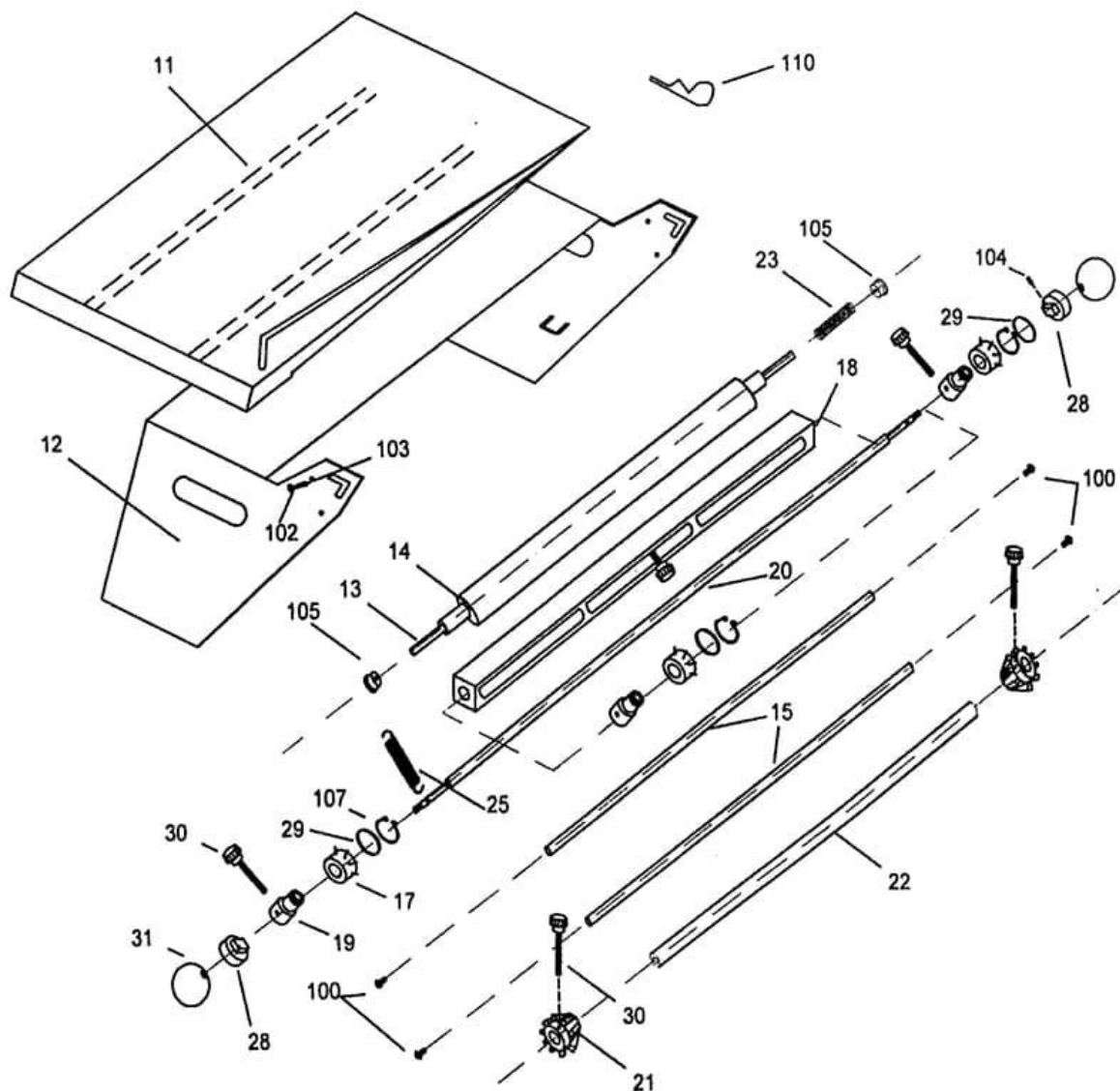
Группа нагревателей



№ на рисунке	К-во	№ детали	Описание
11	1	7-03100-110	Крышка тэнов
12	1	7-03100-120	Регулирующая опора крышки (левая)
12,1	1	7-03100-121	Регулирующая опора крышки (правая)
14	1	7-03100-141	Фиксирующая планка
15	3	7-03100-320A	Тэн ЕКН346 115В/500Вт
15	3	7-03100-320С	Тэн ЕКН346 220В/600Вт
15	3	7-03100-320D	Тэн ЕКН346 230В/600Вт
15	3	7-03100-320Е	Тэн ЕКН346 240В/600Вт
16	1	7-03100-160	Задняя панель
18	2	7-03100-180	Теплоизоляция
20	2	7-03100-200	Щелевая пластина
21	2	7-03100-211	Поддерживающая пластина
22	2	7-03100-220	Клемма передачи тепла
23	2	7-03100-230	Соединитель тэнов
24	1	7-03100-240	Защита вентилятора
25	1	7-03100-250	Опорная пластина
27	1	7-03100-270	Втулка вентилятора
28	2	7-03100-280	Шуруп поддерживающего желобка

29	1	7-03100-290	Медный соединитель
30	1	7-03100-300	Вентилятор
31	1	7-03100-311	Передняя панель
35	8	7-03000-350	Фиал
101	4	200F03012	Винт с плоской головкой, М3*12
102	7	200H04016	Мелкий крепежный винт, М4*16
103	12	200H04008	Мелкий крепежный винт, М4*8
104	4	200A06016	Вин с головкой под торцевой ключ, М6*16
105	2	200A05020	Вин с головкой под торцевой ключ, М5*20
106	4	201G05	Шестигранная гайка, М5
107	8	202A0612	Шайба, М6*12
108	1	200G06008	Вин с головкой под торцевой ключ, М6*8
110	1	101C2350018	Двигатель вентилятора, 220-240В/50-60Гц 180Вт
110	1	101C1160018	Двигатель, 110В/60Гц 180Вт
111	1	110GNC.185	Терморезистор, 185°C
112	1	104Y003	Термопара
114	4	200F04008	Винт с плоской головкой, М4*8
116	2	201G03	Шестигранная гайка, М3
118	2	200F03006	Винт с плоской головкой, М3*6

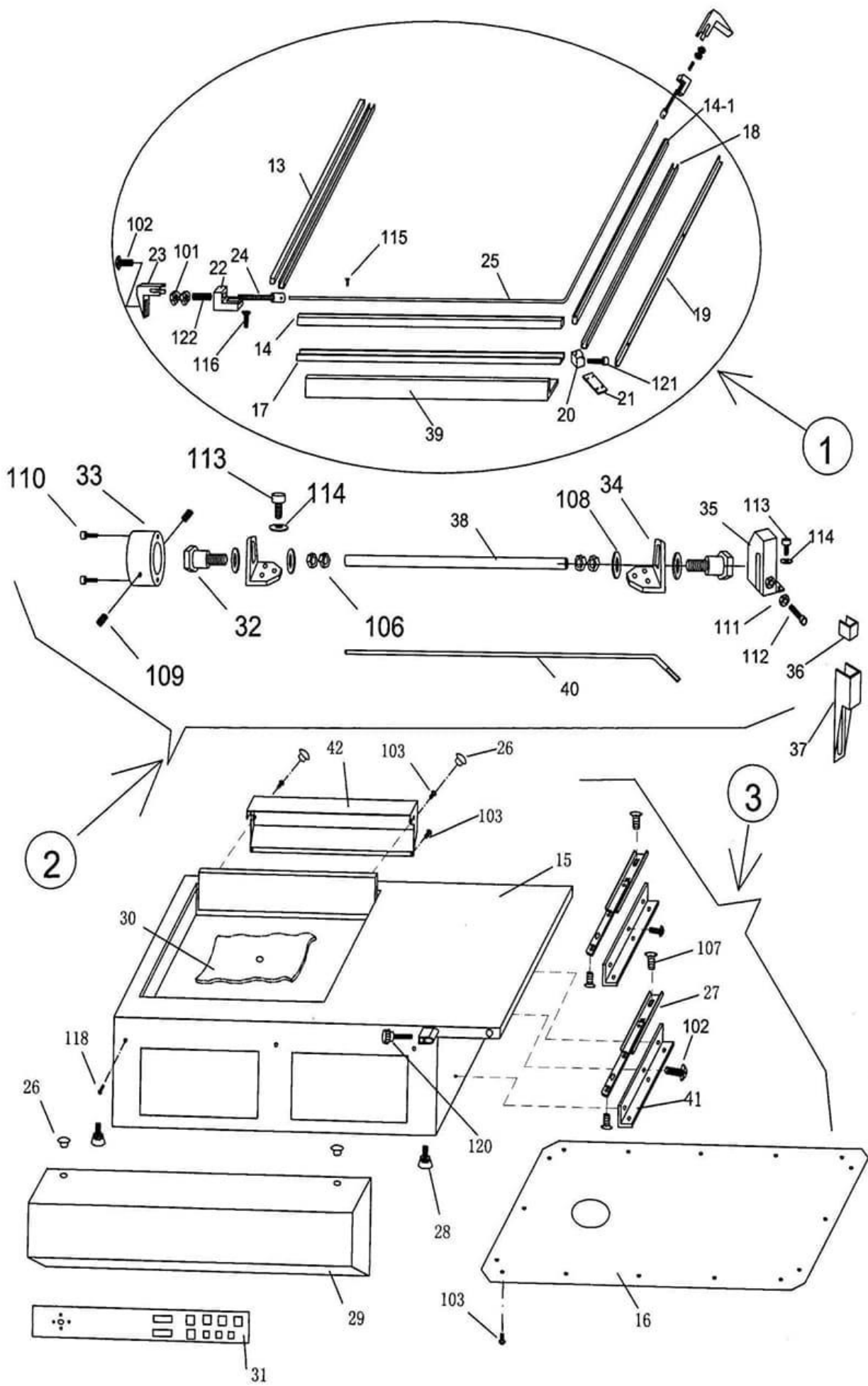
Группа держателя рулона



№ на рисунке	К-во	№ детали	Описание
11	1	7-04100-112	Разделитель
12	1	7-04100-122	Корпус держателя пленки
13	1	7-04100-130	Шпиндель
14	1	7-04100-140	Резиновый валик
15	2	7-04100-150	Вал
17	3	7-04000-170	Перфорационный ролик

18	1	7-04100-180	Регулируемый кронштейн
19	3	7-04000-190	Крепление для рифленого блока
20	1	7-04100-200	Соединительный вал
21	2	7-04000-210	Фиксатор
22	1	7-04100-220	Пленочный вал
23	1	7-04000-230	Конусообразная пружина
25	2	2201411055	Пружина, 1.4*11.4*55
26	2	7-04100-250	Опора проводникового держателя
28	2	7-04000-280	Ползунок
29	3	227A03528	Резиновая шайба, Ф28*3.55
30	5	200R06025	Звездообразная ручка, М6*25
31	2	227BA-3008	Сферическая ручка (черная)
100	4	200H05012	Крепежный винт, М5*12
101	6	200H04008	Крепежный винт, М4*8
102	2	200A05030	Винт с головкой под торцевой ключ, М5*30
103	2	201A05	Шестигранная гайка, М5
104	2	200G06010	Винт с головкой под торцевой ключ, М6*10
105	2	210AF606ZZ	Подшипник, F606ZZ
107	3	212AS20	Кольцо, S-20

Запаечная планка, торсионная пружина, корпус



№ на рисунке	К-во	№ детали	Описание
1	1	7-05401	Устройство запайки
2	1	7-05402	Устройство торсионной пружины
3	1	7-05404	Устройство корпуса
13	1	7-05100-132	Резина уплотнительная ЕКН346
14	1	7-05100-140	Изолятор лезвия ЕКН346 левый
14,1	1	7-05100-141	Изолятор лезвия ЕКН346 правый
15	1	7-05400-151	Корпус станка ЕКН346
16	1	7-05400-160	Нижняя пластина
17	1	7-05100-170	Крепление для нагревательной планки I
18	1	7-05100-180	Крепление для нагревательной планки II
19	1	7-05100-190	Разделительная планка I
20	1	7-05000-200	Бронзовый уголок
21	1	7-05000-210	Подложка уголка бронзового
22	2	7-05000-220	Ограничивающий блок ABS
23	2	7-05000-230	Крышка крепежа
24	2	7-05000-240	Ограничитель лезвия
25	1	7-05100-250	Нагревательный волосок(Лезвие ЕКН)
26	4	7-02000-250	Пластиковая пробка

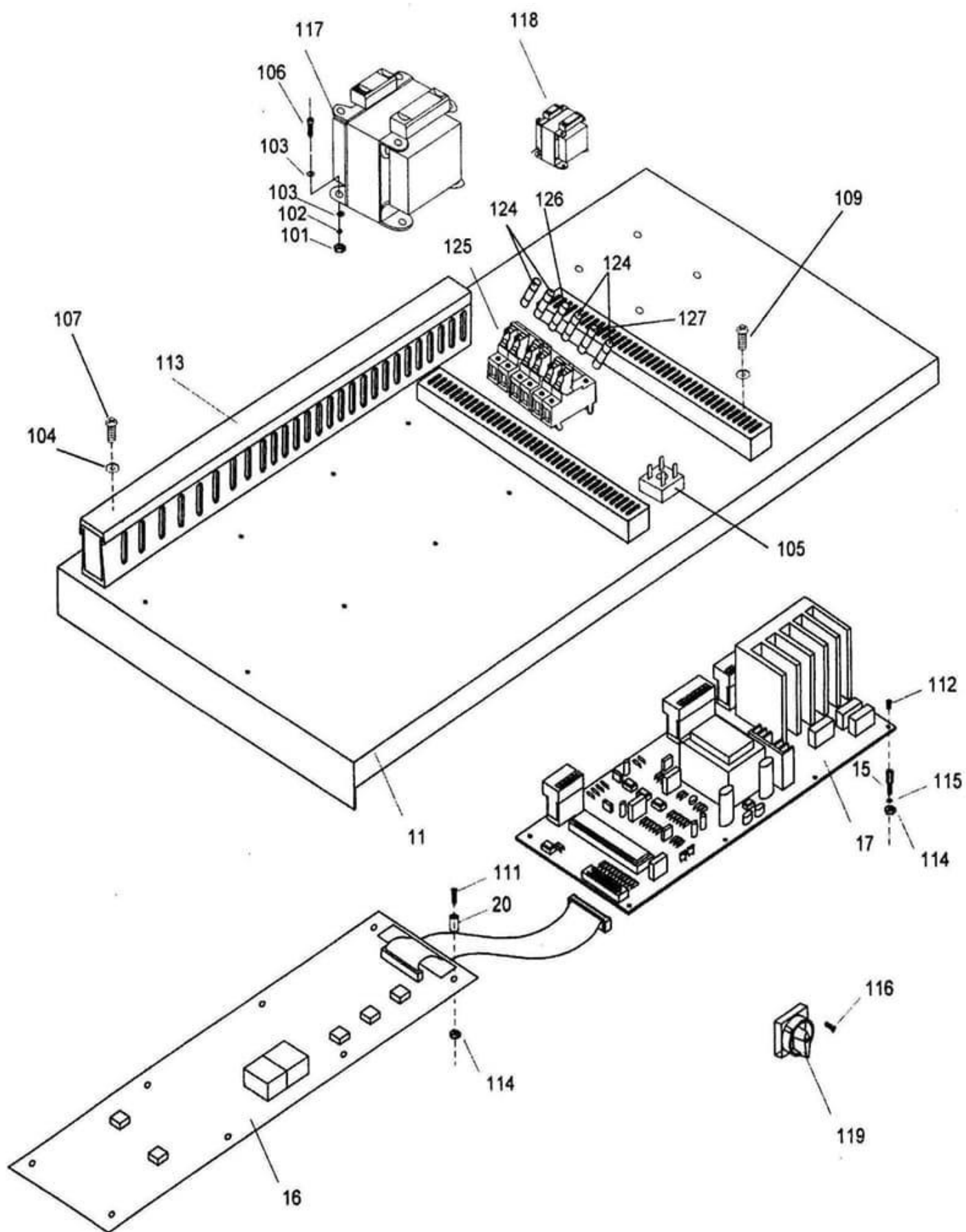
27	2	7-02100-190	Проводник держателя пленки
28	4	7-02100-170	Ножки
29	1	7-05400-143	Передняя рама
30	1	YL-02A505004	Вкладыш
31	1	7-02000-182	Панель
32	2	7-05000-320	Опорная крышка торсионной пружины
33	1	7-05000-330	Блок торсионной пружины
34	2	7-05000-340	Гнездо торсионной пружины
35	1	7-05100-350	Регулятор торсионной пружины
36	1	7-05000-360	Резиновая прокладка
37	1	7-05000-370	Ограничивающий блок
38	1	7-05400-380	Трубка
39	1	7-05400-390	Разделяющая планка II
40	1	7-05400-400	Торсионная пружина, 5.5*535*34
41	2	7-05500-410	Уголок суппорта
42	1	7-05400-420	Изоляционная пластина нагрева
101	4	201G05	Шестигранная гайка, M5
102	10	200H04008	Крепежный болт, M4*8
103	20	200H04008	Крепежный болт, M4*8

107	12	200F04008	Винт с плоской головкой, М4*8
108	4	202A1224	Шайба, М12*24
109	2	200G08015	Винт с головкой под торцевой ключ, М8*15
110	2	200A05025	Винт с головкой под торцевой ключ, М5*25
111	1	201A08	Шестигранная гайка, М8
112	1	200A08045	Винт с головкой под торцевой ключ, М8*45
113	8	200A06016	Винт с головкой под торцевой ключ, М6*16
114	8	202A0612	Шайба, М6*12
118	2	200E04012	Крепежный винт М4*12
120	1	200R05016	Ручка, М5*16
121	1	200A03012	Винт с головкой под торцевой ключ, М3*12
122	2	2211008022	Прижимная пружина

По вопросам приобретения запчастей обращайтесь в интернет магазин Rospol.com

ООО «АРД СИСТЕМЫ СЗ» 8(800)1003890

Электрический блок



№ на рисунке	К-во	№ детали	Описание
11	1	7-06400-110	Корпус металлический
15	14	7-06000-150	Гайка
16	1	PC-FP-70SB01	Пульт управления FP-70SB01
17	1	PC-FP-70B01-346	Блок мощности FP-70B01-346
20	6	7-06000-200	Втулка
101	8	201G05	Шестигранная гайка, М5
102	8	202B05	Фиксирующая шайба, М5
103	16	202A0512	Шайба, М5*12
104	6	202A0409	Шайба, М4*9
105	1	113H060006	Выпрямитель
106	8	200A05008	Винт с головкой под торцевой ключ, М5*8
107	4	200E04008	Крепежный винт М4*8
109	2	200E04020	Крепежный винт, М4*20
111	6	200F03016	Винт с плоской головкой, М3*16
112	8	200E03006	Крепежный винт М3*6
113	3	153F2525	Шлейф 25*25mm
114	14	201G03	Шестигранная гайка, М3
115	8	202B03	Фиксирующая шайба, М3

116	4	200F04016	Винт с плоской головкой, М4*16
117	1	103B1140600	Трансформатор, 110В/40В,600В/А
117	1	103B2340500	Трансформатор, 230В-40В
118	1	103B1130050	Трансформатор,110В30В,50В/А
118	1	103B2330050	Трансформатор, 230В-30В
119	1	104C001	Главный выключатель питания, GN20 Н-06-40U06,15А/600VAC
124	4	115B3820	Предохранитель, 20А-38мм 250В
125	6	115N-RT1832	Гнездо предохранителя, RT18-32
126	1	115B3805	Предохранитель, 5А-38мм (для 220-240В)
127	1	115B3802	Предохранитель, 2А-38мм

По вопросам приобретения запчастей обращайтесь в интернет магазин Rospol.com

ООО «АРД СИСТЕМЫ СЗ» 8(800)1003890