

Деталировка термоусадочного станка

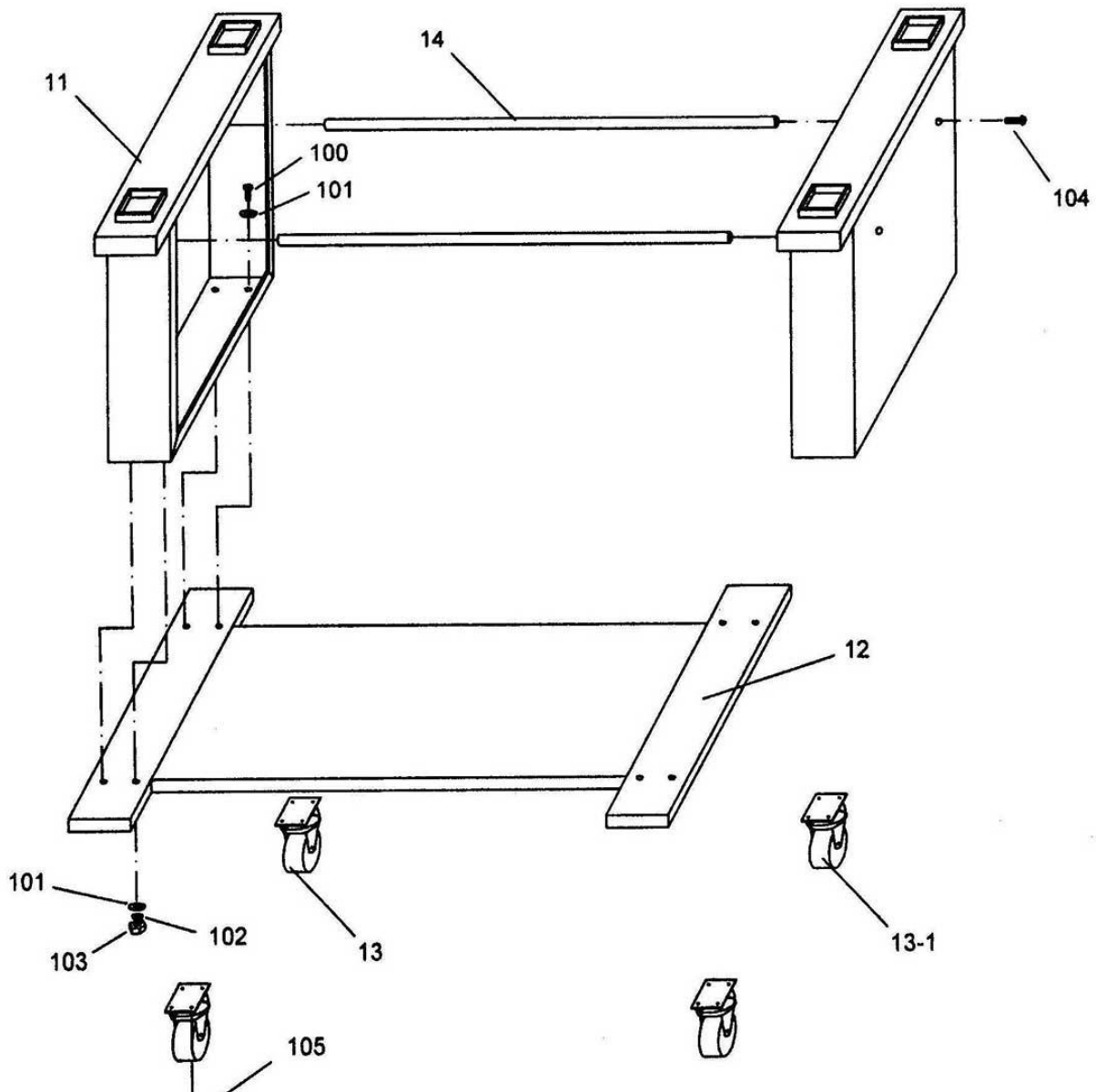
ЕКН-455



По вопросам приобретения запчастей обращайтесь в интернет магазин Rospol.com

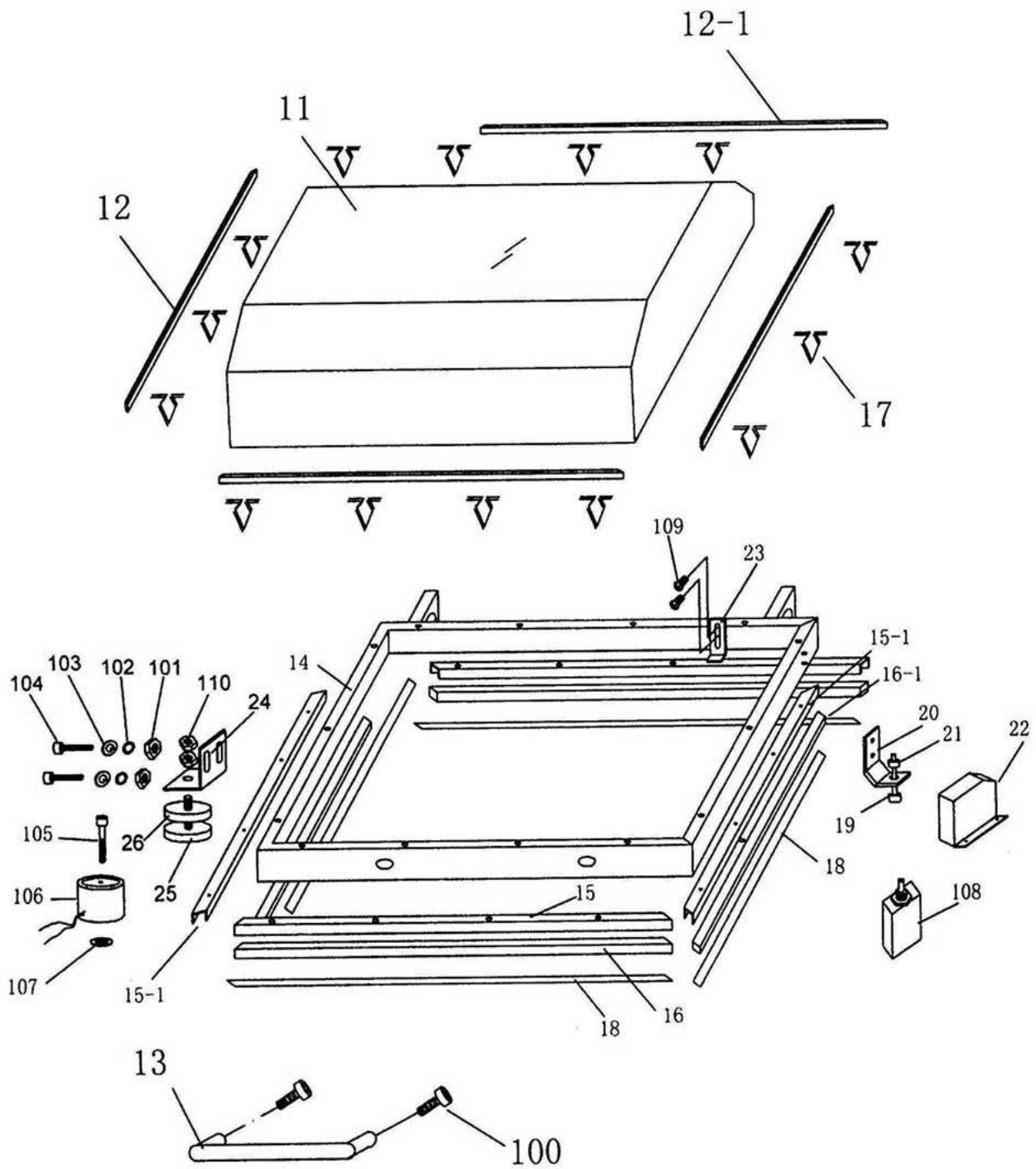
ООО «АРД СИСТЕМЫ СЗ» 8(800)1003890

Стойка в сборке



№ на рисунке	К-во	№ детали	Описание
11	2	7-01000-110	Стойка
12	1	7-01000-120	Нижняя платформа
13	2	229A075PU-BK	Колесо, шарнир 75 мм
13,1	2	229C075PU-BK	Фиксированное колесо 75мм

14	2	7-01000-140	Удерживающая ось корзины
100	8	200A08020	Винт с головкой под торцевой ключ, М8*20
101	16	202A0816	Шайба, М8*16
102	8	202B08	Стопорная гайка, М8
103	8	201A08	Шестигранная гайка, М8
104	4	200AR08016	Винтовая муфта, М8*16
105	16	200M06012	Шестигранная гайка с шайбой, М6*12

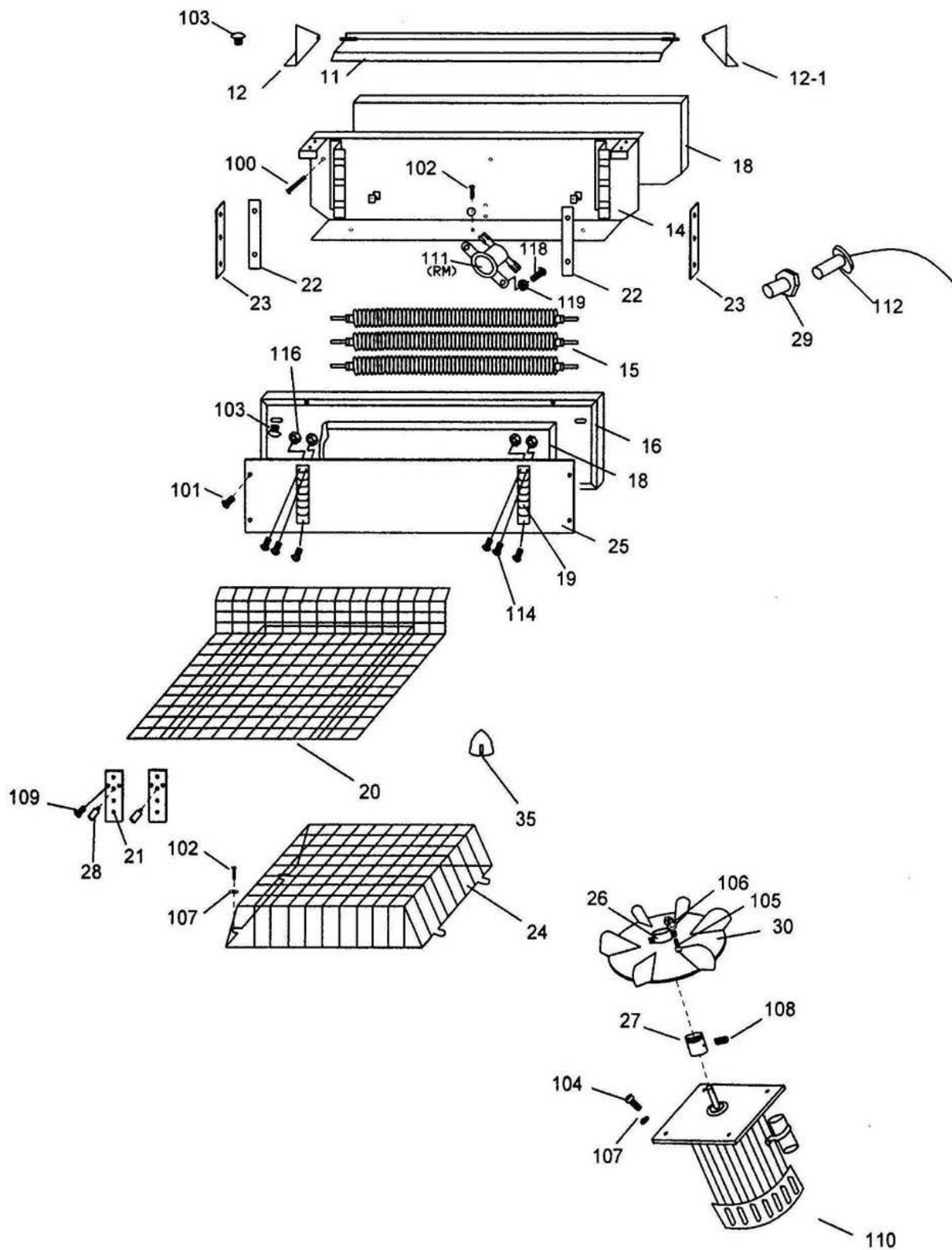


№ на рисунке	К-во	№ детали	Описание
11	1	7-02000-110	Колпак
12	2	7-02000-120	опора колпака I
12,1	2	7-02000-121	опора колпака II

13	1	7-02000-130	Ручка
14	1	7-05000-110	Оправа
15	2	7-05000-120	Алюминиевая опора (длинная)
15,1	2	7-05000-121	Алюминиевая опора (короткая)
16	2	7-05000-130	Резина неопреновая (длинная)
16,1	2	7-05000-131	Резина неопреновая (короткая)
17	14	7-02000-200	Крепеж колпака
18	1	7-05000-270	Тефлоновая лента 10мм
19	1	7-05000-300	Регулирующий болт бесконтактного переключателя
20	1	7-05000-280	Держатель регулирующего болта
21	1	7-05000-290	Регулирующая гайка
22	1	7-05000-310	Крышка бесконтактного переключателя
23	1	7-05000-390	Шарнирный прижимной стержень
24	1	7-05000-262	Поддерживающая опора
25	1	7-02500-250	Активный купол
26	1	7-02500-260	Губчатая гайка
100	2	200A08016	Винт с головкой под торцевой ключ, М8*16
101	2	201A05	Шестигранная гайка, М5

102	2	202B05	Фиксирующая шайба, М5
103	2	202A0510	Шайба, М5*10
104	2	200A05012	Винт с головкой под торцевой ключ, М5*12
105	1	200A05035	Винт с головкой под торцевой ключ, М5*35
106	1	103T024В	Электромагнит 24VDC
107	1	202F051202	Пластиковая шайба
108	1	104Н1307	Бесконтактный переключатель
109	2	200E04008	Мелкий крепежный болт М4*8
110	2	201A08	Шестигранная гайка, М8

Группа тэнов

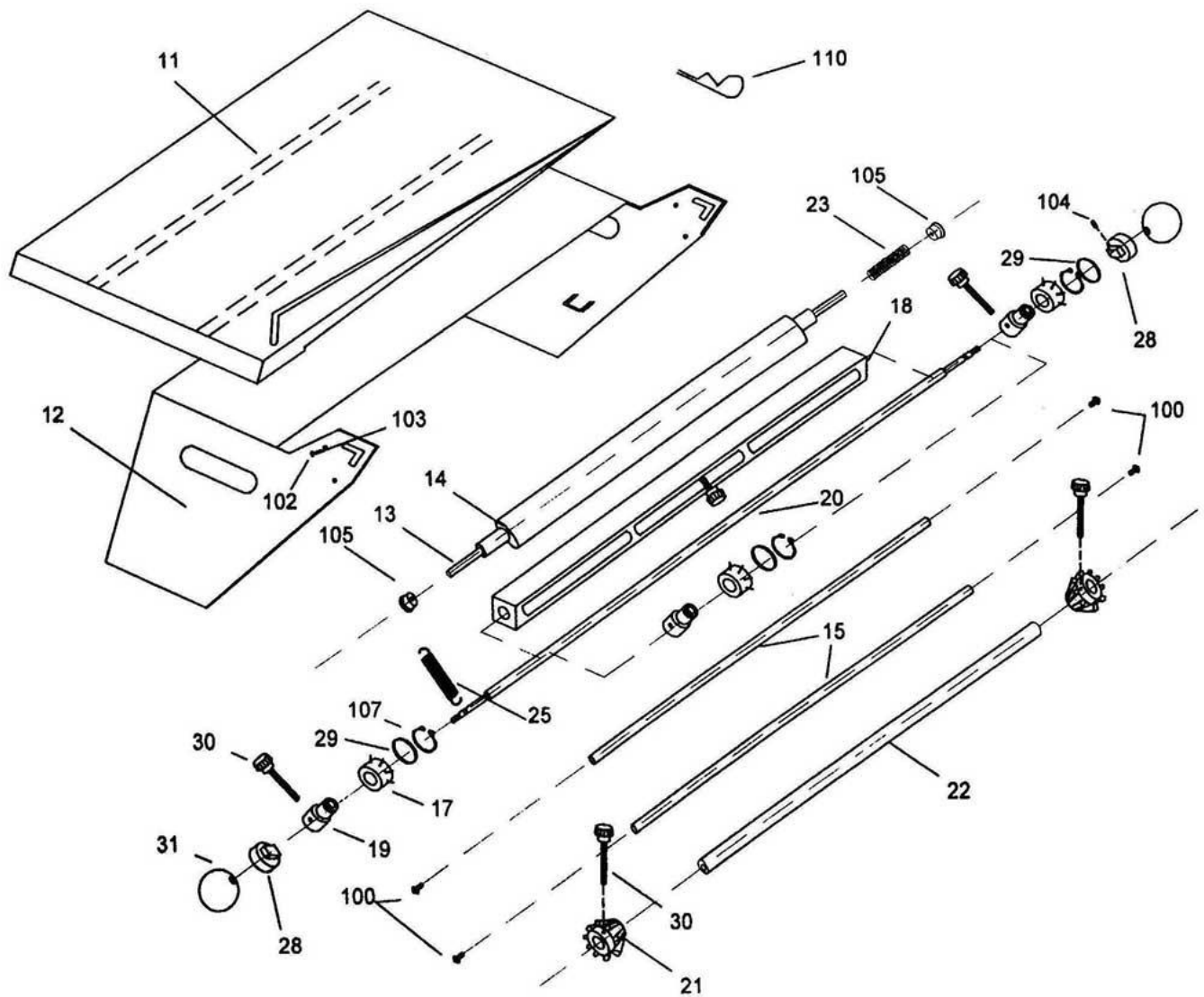


№ на рисунке	К-во	№ детали	Описание
11	1	7-03000-110	Шарнир
12	1	7-03100-120	Регулирующая опора шарнира (левая)
12,1	1	7-03100-121	Регулирующая опора шарнира (правая)
14	1	7-03000-141	Фиксирующая планка
15	3	7-03000-152	Тэн ЕКН455 220-230В, АС, 900Вт
15	3	7-03000-153	Тэн ЕКН455 240В, АС, 900Вт
16	1	7-03000-160	Разделительная перегородка
18	2	7-03000-180	Теплоудерживающая ткань
19	2	7-03000-190	Крюк
20	1	7-03000-200	Корзина
21	2	7-03000-210	Держатель корзины
22	2	7-03000-220	Клемма передачи тепла
23	2	7-03000-230	Соединитель нагревательной трубки
24	1	7-03000-240	Защитное покрытие вентилятора
25	1	7-03000-250	Опорная пластина
26	2	7-03000-260	Пружинный кольцевой замок
27	1	7-03000-270	Втулка вентилятора

28	2	7-03000-280	Шуруп поддерживающий корзину
29	1	7-03100-290	Медный соединитель
30	1	7-03000-300	Вентилятор
35	8	7-03000-350	Фиал
100	3	200E04040	Мелкий крепежный винт М4*40
101	8	200E04008	Мелкий крепежный винт М4*8
102	7	200H04016	Крепежный винт, М4*16
103	12	200H04008	Крепежный винт, М4*8
104	4	200A06016	Винт с головкой под торцевой ключ, М6*16
105	2	200A05020	Винт с головкой под торцевой ключ, М5*20
106	4	201G05	Шестигранная гайка, М5
107	8	202A0612	Шайба, М6*12
108	1	200G08015	Мелкий крепежный винт, М8*15
109	4	200F04008	Винт с плоской головкой, М4*8
110	1	101C2350037	Двигатель вентилятора 220-240В/50Гц, 370Вт
110	1	101C2260037	Двигатель, 220В/60Гц, 370Вт
111	1	110GNC.185	Терморезистор, 185°C
112	1	104Y003	Термопара

114	6	200F03012S	Винт с плоской головкой, М3*12
116	6	201В03	Шестигранный винт, М3
118	2	200F03006	Винт с плоской головкой, М3*6
119	2	201G03	Шестигранная гайка, М3

Группа держателя рулона

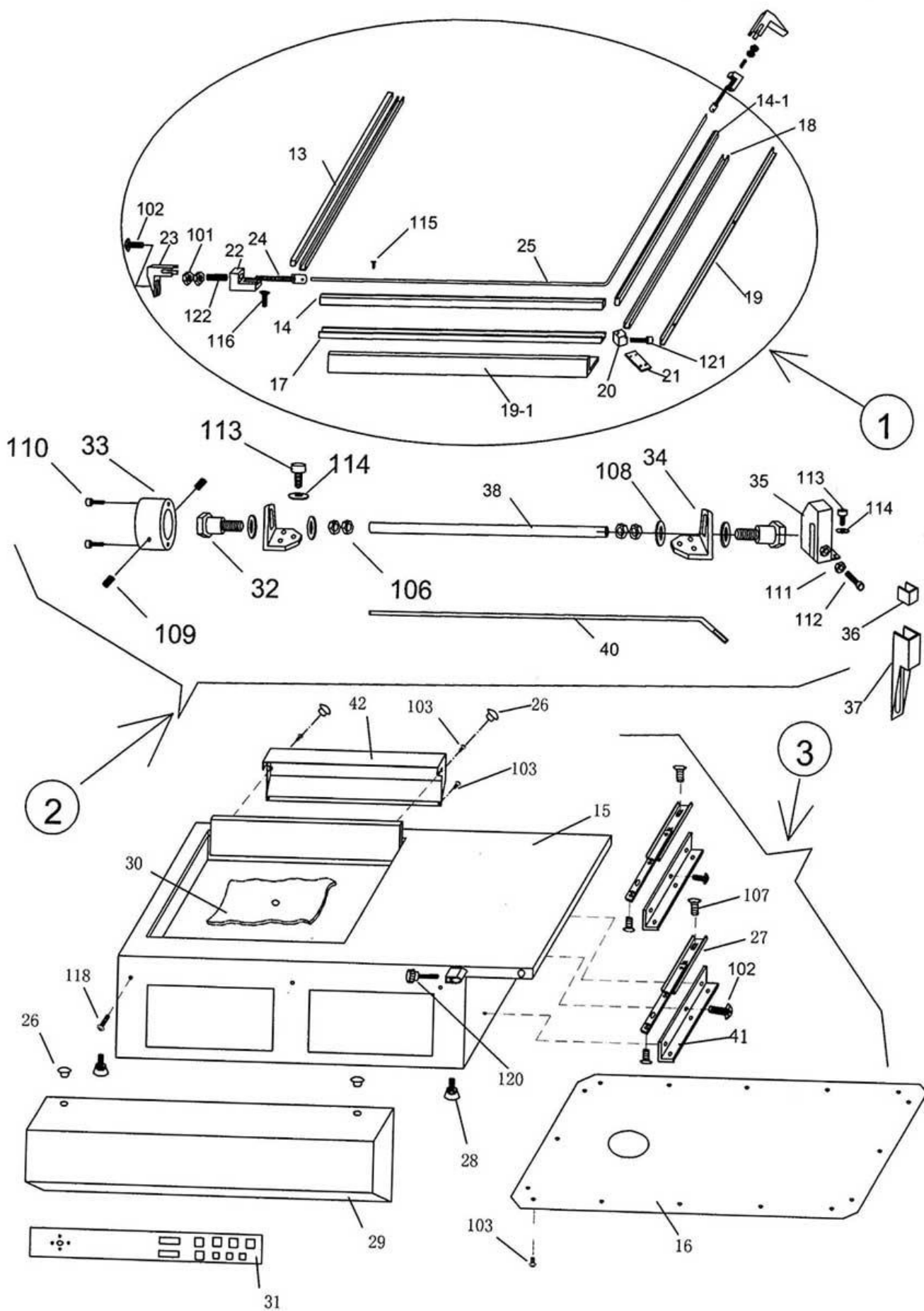


№ на рисунке	К-во	№ Детали	Описание
11	1	7-04000-110	Разделитель
12	1	7-04000-120	Корпус держателя пленки
13	1	7-04000-130	Шпиндель
14	1	7-04000-140	Резиновый валик
15	2	7-04000-150	Вал
17	3	7-04000-170	Ролик перфоратора ЕКН

18	1	7-04000-180	Регулируемый кронштейн
19	3	7-04000-190	Крепление для рифленого блока
20	1	7-04000-200	Соединительный вал
21	2	7-04000-210	Фиксатор
22	1	7-04000-220	Пленочный вал
23	1	7-04000-230	Конусообразная пружина
25	2	2201411055	Пружина, 1.4*11.4*55
26	2	7-04000-260	Конусообразная пружина
28	2	7-04000-280	Ползунок
29	3	227A03528	Резиновая шайба, Ф28*3.55
30	5	200R06025	Звездообразная ручка, М6*25
31	2	227BA-3008	Сферическая ручка (черная)
100	4	200H05012	Крепежный винт, М5*12
101	6	200H04008	Крепежный винт, М4*8
102	2	200A05030	Винт с головкой под торцевой ключ, М5*30
103	2	201A05	Шестигранный винт, М5
104	2	200G06010	Винт с головкой под торцевой ключ, М6*10
105	2	210AF606ZZ	Подшипник F606ZZ

107	3	212AS20	Кольцо, S-20
110	1	212CR15	Упорный штифт R15

Запаечная планка, торсионная пружина, корпус

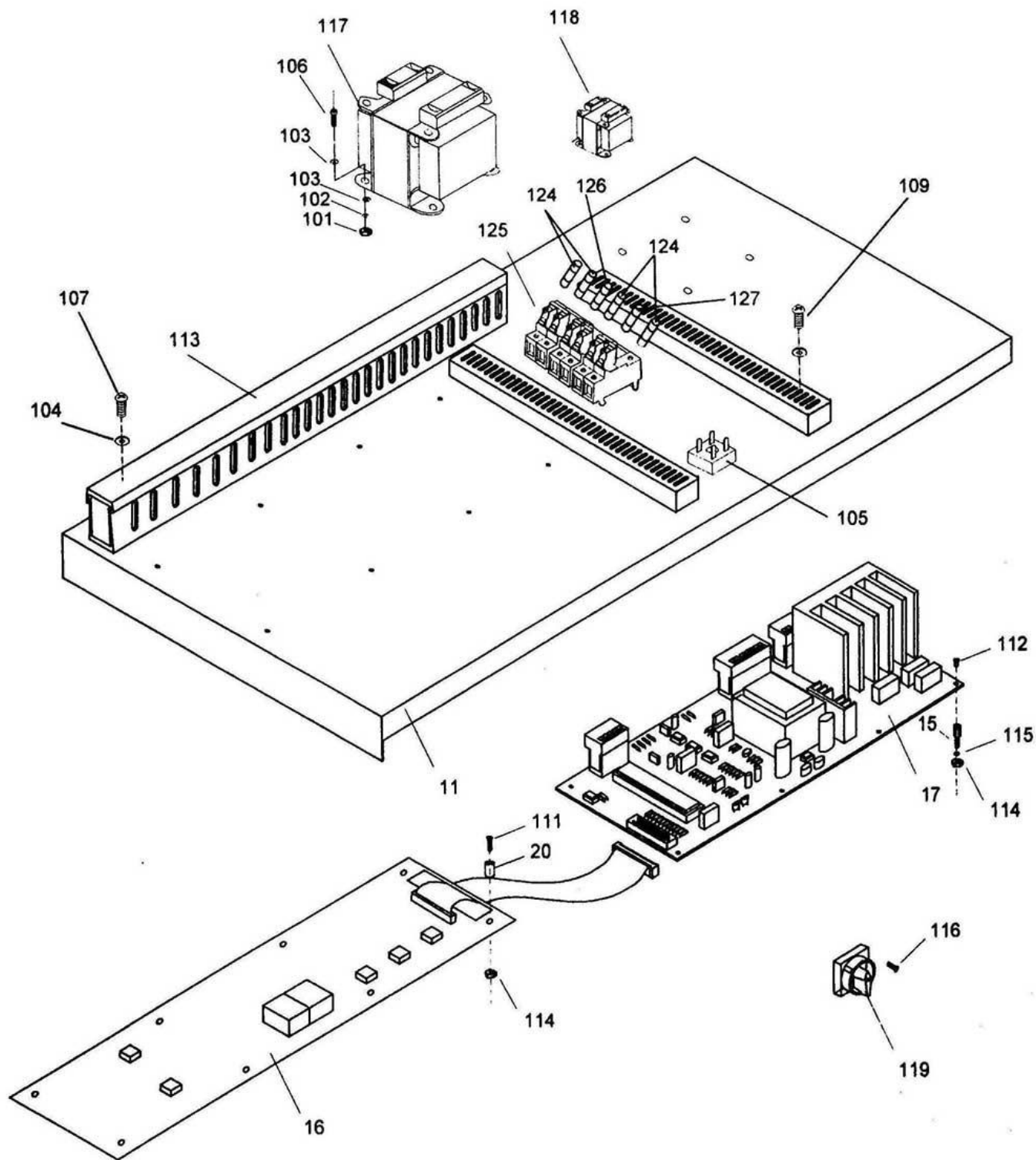


№ на рисунке	К-во	№ Детали	Описание
1	1	7-05101	Устройство запайки
2	1	7-05102	Устройство торсионной пружины
3	1	7-05104	Устройство корпуса
13	1	7-05000-132	Резина неопреновая ЕКН455
14	1	7-05000-140	Изолятор ЕКН455 565 мм
14,1	1	7-05000-141	Изолятор ЕКН455 515 мм
15	1	7-02000-152	Корпус
16	1	7-02000-160	Нижняя пластина
17	1	7-05000-170	Крепление для нагревательной планки I
18	1	7-05000-180	Крепление для нагревательной планки II
19	1	7-05000-190	Разделительная планка I
19,1	1	7-05000-191	Разделительная планка II
20	1	7-05000-200	Бронзовый уголок
21	1	7-05000-210	Подложка уголка бронзового
22	2	7-05000-220	Держатель натяжителя
23	2	7-05000-230	Пластиковая крышка
24	2	7-05000-240	Натяжитель лезвия латунный

25	1	7-05000-250	Лезвие ЕКН455
26	5	7-02000-250	Пластиковая пробка
27	2	7-02000-190	Проводник держателя пленки
28	4	7-02000-170	Ножки
29	1	7-02000-141	Передняя рама
30	1	YL-02A505004	Вкладыш
31	1	7-02000-182	Табличка
32	2	7-05000-320	Опорная крышка торсионной пружины
33	1	7-05000-330	Блок торсионной пружины
34	2	7-05000-340	Гнездо торсионной пружины
35	1	7-05000-350	Регулятор торсионной пружины
36	1	7-05000-360	Резиновая прокладка
37	1	7-05000-370	Ограничивающий блок
38	1	7-05000-380	Трубка
40	1	7-05000-400	Торсионная пружина ЕКН455
41	2	7-05300-410	Опора проводникового держателя
42	1	7-05100-420	Изоляционная пластина нагрева
101	4	201G05	Шестигранная гайка, М5

102	10	200H04008	Крепежный болт, М4*8
103	21	200H04008	Крепежный болт, М4*8
107	12	200F04008	Винт с плоской головкой, М4*8
108	4	202A1224	Шайба, М12*24
109	2	200G08015	Винт с головкой под торцевой ключ, М8*15
110	2	200A05025	Винт с головкой под торцевой ключ, М5*25
111	1	201A08	Шестигранная гайка, М8
112	1	200A08045	Винт с головкой под торцевой ключ, М8*45
113	8	200A06016	Винт с головкой под торцевой ключ, М6*16
114	8	202A0612	Шайба, М6*12
115	10	200F03008	Винт с плоской головкой, М3*8
116	2	200F03012	Винт с плоской головкой, М3*12
118	3	200E04012	Крепежный винт М4*12
120	1	200R05016	Ручка М5*16
121	1	200A03012	Винт с головкой под торцевой ключ, М3*12
122	2	2211008022	Прижимная пружина

Электрический блок



№ на рисунке	К-во	№ Детали	Описание
11	1	7-06000-111	Фиксированная электрическая плата
15	14	7-06000-150	Соединительная гайка

16	1	PC-FP-70SB01	Плата управления в сборке FP-70SB01
17	1	PC-FP-70B01-455	Блок управления в сборке FP-70B01-455
20	6	7-06000-200	Втулка
101	8	201G05	Шестигранная гайка, М5
102	8	202B05	Фиксирующая шайба, М5
103	16	202A0512	Шайба, М5*12
104	6	202A0409	Шайба, М4*9
105	1	113Н060006	Выпрямитель 6А/600V
106	8	200A05008	Винт с головкой под торцевой ключ, М5*8
107	4	200E04008	Крепежный винт М4*8
109	2	200E04020	Крепежный винт М4*20
111	6	200F03016	Винт с плоской головкой, М3*16
112	8	200E03006	Крепежный винт М3*6
113	3	153F2525	Шлейф 25*25mm
114	14	201G03	Шестигранная гайка, М3
115	8	202B03	Фиксирующая шайба, М3
116	4	200F04016	Винт с плоской головкой, М4*16
117	1	103B2348500	Трансформатор, 230V-48V

118	1	103B2330050	Трансформатор, 230V-30V
119	1	104C001	Главный выключатель питания 15A/600В, АС
124	4	115B3820	Предохранитель, 20А-38mm 250V
125	6	115N-RT1832	Гнездо предохранителя, RT18-32
126	1	115B3805	Предохранитель, 5А-38mm (220-240V)
127	1	115B3802	Предохранитель, 2А-38mm

По вопросам приобретения запчастей обращайтесь в интернет магазин Rospol.com

ООО «АРД СИСТЕМЫ СЗ» 8(800)1003890