



ITALDIBIPACK

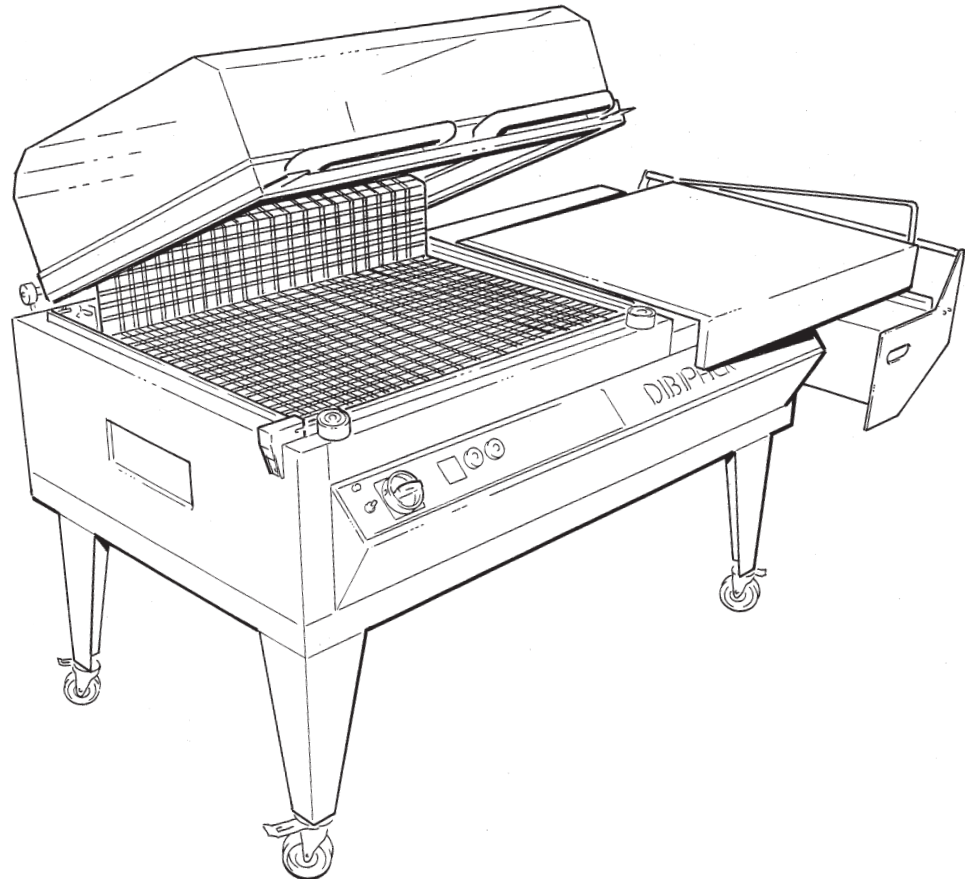
Confezionatrici per termoretraibili

Machines à conditionner pour thermorétractiles

Shrink-wrapping machines

Schrumpfmaschinen

Empaquetadoras para Termoretractil



DIBIPACK 6084

Installazione, uso e manutenzione

Installation, utilisation et entretien
Installation, use and maintenance
Installation, Gebrauch und Wartung
Instalación, uso y mantenimiento

Catalogo delle Parti di Ricambio

Catalogue des Pièces de Rechange
Spare parts catalogue
Ersatzteilkatalog
Catálogo de las Partes de Recambio



ITALDIBIPACK S.p.A.

Via Europa, 35 - 20010 Pogliano Milanese (MI) - Tel. 02/9396461 r.a. - Fax 02/93549494
Via del Mare 32/A (interno D) - 00040 Pomezia (Roma) - Tel. 06/9100417 - Fax 06/9100430



ITALDIBIPACK

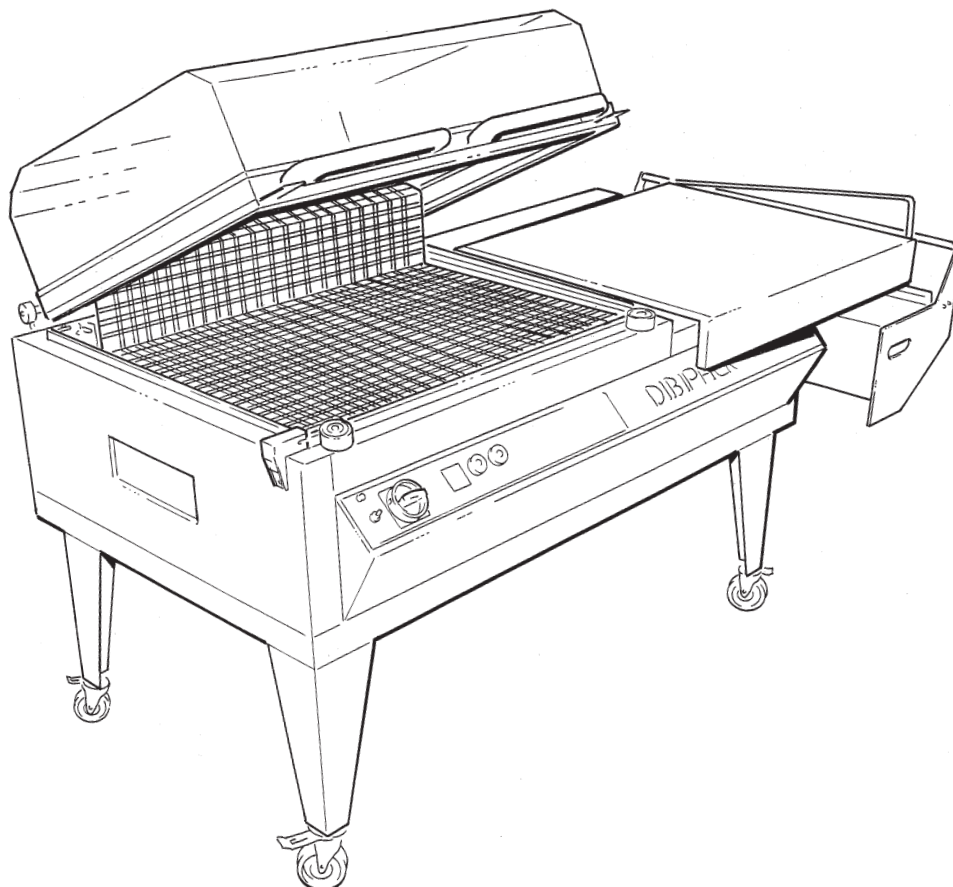
Confezionatrici per termoretraibili

Machines à conditionner pour thermorétractiles

Shrink-wrapping machines

Schrumpfmaschinen

Empaquetadoras para Termoretractil



DIBIPACK 6084

Installazione, uso e manutenzione

Installation, utilisation et entretien

Installation, use and maintenance

Installation, Gebrauch und Wartung

Instalación, uso y mantenimiento



ITALDIBIPACK S.p.A.

Via Europa, 35 - 20010 Pogliano Milanese (MI) - Tel. 02/93964161 r.a. - Fax 02/93549494

Via del Mare 32/A (interno D) - 00040 Pomezia (Roma) - Tel. 06/9100417 - Fax 06/9100430



ITALDIBIPACK

DATI DI IDENTIFICAZIONE DELLA MACCHINA

CARACTERISTIQUES D'IDENTIFICATION DE LA MACHINE

MACHINE IDENTIFICATION DATA

DATEN ZUR MASCHINENIDENTIFIZIERUNG

DATOS DE IDENTIFICACION DE LA MAQUINA

Costruttore / *Constructeur* / Manufacturer / *Hersteller* / Constructor:
ITALDIBIPACK S.p.A. Via Europa, 35 - 20010 Pogliano Milanese (MI)

Modello / *Modèle* / Model / *Modell* / Modelo:

N. di Matricola / *N° d'immatriculation* / Serial number / *Matrikelnr.* / N. de matricula:

Anno di Costruzione/ *Année de construction* / Manufacturing date / *Baujahr* / Año de construcción:

Marcatura 'CE' / *Marquage 'CE'* / 'EC' labelling / *'CE' - Kennzeichnung* / Marca 'CE':

- Allegati:** Schema impianto elettrico
- Pièces jointes:** *Schéma installation électrique*
- Attached:** Electric installation diagram
- Anlagen:** *Schema elektrische Anlage*
- Anexos:** Esquema instalación eléctrica

.....

.....

.....

Codice pubblicazione/ Code publication / Publishing code / Veroeffentlichungscode / Código publicación: **6084 010303-REV. 0**

Edizione: Aprile 2003 / **Edition:** Avril 2003 / **Issue:** April 2003 / **Ausgabe:** April 2003 / **Edición:** Abril 2003

I

La presente pubblicazione è costituita da n. 57 pagine come segue:
Frontespizio manuale/Dati di identificazione/Fac-simile Dichiarazione di conformità/Garanzia/Centri di assistenza/Sezione manuale con numerazione progressiva da 2 a 42 / Frontespizio Catalogo delle parti di ricambio/Sezione parti di ricambio con numerazione progressiva da 44 a 51

AVVERTENZA: In caso di dubbi sul contenuto contattare il servizio di assistenza tecnica per chiarimenti citando il numero di pagina ed il paragrafo con la procedura operativa che vi interessa.

F

La publication est constituée de 57 pages présentées comme suit:
Frontispice manuel / Caractéristiques d'identification / Fac-similé Déclaration de conformité / Garantie / Centre d'assistance / Section manuel avec numérotation progressive de 2 à 42 / Frontispice Catalogue des pièces de rechange / Section pièces de rechange avec numérotation progressive de 44 à 51.

ATTENTION : *En cas de doutes sur le contenu, contacter le service d'assistance technique pour éclaircissements en citant le numéro de page et le paragraphe avec la procédure opérationnelle qui vous intéresse.*

GB

The manual consists of 57 pages as follows:
operating instruction cover page/Identification data/Compliance certification facsimile/Guarantee/Service Centres/Operating instruction section, inclusive of progressive numbering from 2 to 42/ Spare parts catalogue cover page/Spare parts section inclusive of progressive numbering from 44 to 51.

WARNING : for any doubts on the operating instruction content, ask for to the service centre specifying the page number and the paragraph inclusive of the demanded operating procedure.

D

Die vorliegende Veröffentlichung besteht aus den folgenden 57 Seiten:
Titelseite Handbuch / Identifizierungsdaten / Fac-Simile Konformitätserklärung / Garantie / Servicecenter / Abschnitt Handbuch mit fortschreitender Nummerierung von 2 bis 42 / Titelseite Ersatzteilkatalog / Abschnitt Ersatzteile mit fortschreitender Nummerierung von 44 bis 51.

HINWEIS: *Im Falle von Zweifeln bezüglich des Inhalts wenden Sie sich bitte an den technischen Servicedienst, unter Angabe von Seitenzahl und Abschnitt, in dem die fragliche Betriebsprozedur enthalten ist.*

E

La presente publicación está formada por 57 páginas como sigue:
Frontispicio manual / Datos de identificación / Facsimile Declaración de conformidad / Garantía / Centros de Asistencia / Sección manual con numeración progresiva de 2 a 42 / Frontispicio Catálogo de las partes de repuesto / Sección parte de recambio con numeración progresiva de 44 a 51.

ADVERTENCIA: En caso de dudas sobre el contenido contactar al servicio de asistencia técnica para obtener aclaraciones citando el número de página y el párrafo con el procedimiento que les interesa.

DICHIARAZIONE DI CONFORMITA'
DECLARATION DE CONFORMITE / DECLARATION OF CONFORMITY
KONFORMITÄTSEKLRUNG / DECLARACION DE CONFORMIDAD

la sottoscritta / *le fabricant* / the undersigned / *der Unterzeichnete* / el que suscribe:

ITALDIBIPACK S.p.A.
Via Europa, 35 - Pogliano Milanese (MI) - Italia

certifica che il prodotto qui sotto indicato, nel modello da noi commercializzato, è conforme alle direttive CE nonchè agli standard di sicurezza e agli standard relativi ai singoli prodotti

declare que la machine designée ci-dessous est conforme aux dispositions de la directive machines et aux législations nationales la transposant.

hereby certifies that, when leaving our factory, the unit indicated below is in accordance with the EEC guidelines, EEC standards of safety and product-specific EEC standards.

bestätigt, daß das nachfolgend bezeichnete Gerät in der von uns in Verkehr gebrachten Ausführung die Anforderungen der EG-Richtlinien, EG-Sicherheitsstandards und produktspezifischen EG-Standards erfüllt.

declara bajo su propia responsabilidad que la presente mercancía, objeto de la presente declaración, cumple con todas las exigencias de las normas de la Comunidad Europea, en lo que a normas técnicas, de homologación y de seguridad se refiere.

Descrizione del prodotto

Description du produit

Description of the unit

Bezeichnung der Gerät

Descripción de la mercancía

Confezionatrice per termoretraibili

Machine à conditionner pour thermorétractiles

Shrink-wrapping machine

Schrumpfmaschine

Empaquetadora para termoretractil

Modello / *Modèle* / Model / *Modell* / Modelo

DIBIPACK 6084

Direttive CE
directives européennes
EEC guidelines
EG-Richtlinien
normas CE

98/37 CEE (DM)
73/23 CEE (DBT)
93/68 CEE (DBT)
89/336 CEE (EMC)
92/31 CEE (EMC)
93/68 CEE (EMC)
EN-60204-1 (04-1998)
EN-292-1.2 (11-1992)

ITALDIBIPACK SpA
Il legale rappresentante

Elio Colombo



Pogliano Milanese
15/04/03



GARANZIA

La garanzia ha durata di mesi 12 (dodici) con decorrenza dalla data di consegna della macchina confezionatrice.

Le prestazioni in garanzia sono eseguite esclusivamente dalla **ITALDIBIPACK S.p.A.** o dai rivenditori autorizzati della stessa.

Per il periodo di garanzia la **ITALDIBIPACK S.p.A.** sarà tenuta a sostituire gratuitamente tutte quelle parti di cui risulti accertato il vizio occulto nei materiali o difetti di costruzione, lavorazione o montaggio presso la propria sede ove i pezzi da sostituire o la macchina dovranno pervenire in porto franco.

Qualora le sostituzioni o le riparazioni debbano essere effettuate nel luogo ove la macchina è installata, le spese di manodopera, viaggio e soggiorno dei tecnici o montatori saranno interamente a carico del committente.

Sono espressamente escluse dalla garanzia tutte quelle parti per le quali è previsto un normale consumo (come lame saldanti, teflon, gomme, guarnizioni, ecc.) nonché le parti elettriche.

Il fornitore è responsabile dei difetti derivanti dal normale impiego della macchina e non di quelli derivanti da:

- **errata installazione;**
- **mancata manutenzione;**
- **cattivo uso della macchina;**
- **manomissioni o riparazioni eseguite dal committente;**
- **modifiche effettuate senza autorizzazione;**
- **inadeguata alimentazione elettrica;**
- **qualora la macchina non sia più di proprietà del primo acquirente;**
- **utilizzo in modo difforme dalle istruzioni.**

La **ITALDIBIPACK S.p.A.** non sarà inoltre responsabile di eventuali danni a persone o cose distinte dalla macchina oggetto della garanzia, né di eventuale mancata produzione.

ITALDIBIPACK S.p.A. declina ogni responsabilità per danni a persone o cose qualora non venga effettuato il collegamento a terra della macchina.

F

GARANTIE

La garantie a une durée de 12 mois (douze) à partir de la date de livraison de la machine à conditionner.

Les prestations sous garantie sont effectuées exclusivement par la **ITALDIBIPACK S.p.A.** ou par les revendeurs autorisés par cette dernière.

Pendant la période de garantie la **ITALDIBIPACK S.p.A.** sera tenue à substituer gratuitement toutes les pièces pour lesquelles résultera effectif le vice occulte dans les matériaux ou défauts de construction, usinage ou montage auprès de son propre siège où les pièces à substituer ou bien la machine devront parvenir en port franc.

Dans le cas où les substitutions ou les réparations devraient être effectuées au lieu où est installée la machine, les frais de main-d'oeuvre, voyage et séjour des techniciens ou des monteurs seront entièrement à la charge de l'acquéreur.

Toutes les pièces pour lesquelles une usure normale est prévue (comme les lames soudantes, téflon, caoutchoucs, joints, etc...) ainsi que les pièces électriques sont exclues de la garantie.

Le fournisseur est responsable des défauts provenant d'un emploi normal de la machine mais non de ceux provenant de :

- installation erronée;
- manque d'entretien;
- mauvaise utilisation de la machine;
- endommagements ou réparations exécutées par l'acquéreur;
- modifications exécutées sans autorisation;
- alimentation électrique inadéquate;
- si la machine n'est plus propriété du premier acquéreur;
- utilisation non conforme aux instructions.

La **ITALDIBIPACK S.p.A.** ne sera pas en outre responsable des éventuels dommages causés aux personnes ou aux choses distinctes de la machine objet de la garantie, ni d'un éventuel manque de production.

ITALDIBIPACK S.p.A. décline toute responsabilité pour les dommages provoqués aux personnes ou aux choses dans le cas où le raccordement de la machine à la terre ne serait pas effectué.

GB

GUARANTEE

The guarantee is valid for a period of 12 (twelve) months from the date of delivery of the wrapping machine.

*Any work carried out under warranty must be performed by **ITALDIBIPACK S.p.A.** or its authorized distributors.*

*During the guarantee period, **ITALDIBIPACK S.p.A.** will replace, free of charge, any parts found to be faulty due to hidden defects in the materials or defects due to the construction, working and assembly carried out in its factory, where the pieces to be replaced or the machine must be returned carriage paid.*

In the case in which the replacement or repair must be carried out at the customer's premises, the labour, travelling expenses and accommodation of the technicians or installers will be at the total expense of the customer.

The guarantee explicitly excludes all those pieces subject to normal wear (such as sealing blades, Teflon tape, rubbers, seals, etc.) and electrical parts.

The supplier is liable for faults deriving from the normal use of the machine, and not for those deriving from:

- *incorrect installation;*
- *lack of maintenance;*
- *incorrect machine use;*
- *tampering or repairs carried out by the customer;*
- *unauthorized modifications;*
- *connection to incorrect power supply;*
- *in the case in which the machine is no longer the property of the original purchaser;*
- *use in a different manner than that described in the instructions.*

*Furthermore, **ITALDIBIPACK S.p.A.** will not be liable for any damage to people or property distinct from the machine covered by the guarantee, nor for any loss of production.*

***ITALDIBIPACK S.p.A.** refuses all liability for damage caused to people or property in the case in which the machine is not earthed.*

D

GARANTIE

Die Garantie hat eine Laufzeit von 12 (zwölf) Monaten ab Lieferungsdatum der Verpackungsmaschine.

Die Kundendienstleistungen während der Garantiezeit werden ausschließlich durch **ITALDIBIPACK S.p.A.** oder deren autorisierte Händler durchgeführt.

Während der Garantiezeit ist **ITALDIBIPACK S.p.A.**

verpflichtet, alle Teile, an denen versteckte Materialschäden oder Konstruktions-, Bearbeitungs- und Montagefehler festgestellt werden, an ihrem Firmensitz zu reparieren, sofern die zu ersetzenden Teile oder die Maschine Frei Hafen bei ihr abgeliefert wurden.

Sollte der Austausch der Teile oder die Reparaturen am Installationsort der Maschine vorgenommen werden, gehen die Arbeits-, Reise- und Aufenthaltskosten für die Techniker oder Monteure gänzlich zu Lasten des Auftraggebers.

Ausdrücklich von der Garantie ausgeschlossen sind jene Teile, die normalem Verschleiss unterliegen (wie Schweissdraht, Teflonband, Gummiteile, Dichtungen etc.), sowie elektrische Elemente.

Der Lieferant ist verantwortlich für die Mängel, die durch den normalen Gebrauch der Maschine verursacht werden, jedoch nicht für die durch die folgenden Fehler verursachten Störungen:

- fehlerhafte Installation
- mangelnde Wartung
- falscher Maschinengebrauch
- durch den Auftraggeber durchgeführte falsche Handgriffe oder Reparaturen
- ohne Genehmigung durchgeführte Änderungen
- ungeeignete elektrische Versorgung
- die Maschine befindet sich nicht mehr im Eigentum des Erstkäufers
- von den Anleitungen abweichende Verwendung

ITALDIBIPACK S.p.A. ist ausserdem nicht verantwortlich für eventuelle Schäden an Personen oder Sachen, die mit der garantiegegenständlichen Maschine nichts zu tun haben, oder für einen eventuellen Produktionsausfall.

ITALDIBIPACK S.p.A. lehnt jegliche Verantwortung für Personen- oder Sachschäden ab, falls die Maschinen nicht geerdet wurde.

E

GARANTÍA

La garantía dura 12 meses (doce) a partir de la fecha de entrega de la máquina empaquetadora.

*Las intervenciones en garantía están efectuadas exclusivamente por **ITALDIBIPACK S.p.A.** o por los revendedores autorizados de la empresa misma.*

*Para el periodo de garantía **ITALDIBIPACK S.p.A.** tendrá que sustituir gratuitamente todas las partes en las que se hallen defectos ocultos de los materiales o de fabricación, elaboración o montaje en la propia sede donde las piezas a sustituir o la máquina habrá llegado puerto franco.*

En caso de que las sustituciones o arreglos se tengan que efectuar en el lugar de instalación de la máquina, los gastos de mano de obra, viaje y comidas de los técnicos o montadores serán enteramente a cargo del cliente.

Están expresamente excluidas de la garantía todas las partes por las que se prevé un normal desgaste (como cuchillas soldadoras, teflón, gomas, guarniciones, etc.) así como las partes eléctricas.

El proveedor es responsable de los defectos que derivan del uso normal de la máquina y no por los derivados de:

- *instalación equivocada;*
- *falta de mantenimiento;*
- *uso incorrecto de la máquina;*
- *modificaciones o arreglos efectuadas por el cliente;*
- *modificaciones efectuadas sin autorización;*
- *alimentación eléctrica inadecuada;*
- *en caso la máquina ya no sea de propiedad del primer comprador;*
- *utilización diferente de las instrucciones.*

*Además, **ITALDIBIPACK S.p.A.** no será responsable por eventuales daños a personas y cosas diferentes de la máquina objeto de la garantía, ni de una eventual producción fallida.*

***ITALDIBIPACK S.p.A.** declina cualquier responsabilidad por daños a personas y cosas en caso no se efectúe la conexión a tierra de la máquina.*



CENTRI ASSISTENZA

ITALIA

ITALDIBIPACK S.p.A.

Via Europa 35 - 20010 Pogliano Milanese (MI) Tel. 02-93549442

ITALDIBIPACK CENTER

Via del Mare, 32/a - 00040 Pomezia (Roma) Tel. 06-9100417

BARBERO PIETRO S.r.l.

C.so Re Umberto, 44 - 10100 Torino Tel. 011-4118108



DIBIPACK PROPACK

196 COOLIDGE AVE

ENGLEWOOD NJ 07631 Phone:++1/201 8161266

Fax.: ++1/201 8161267

ITALDIBIPACK IBERICA S.L.

C/MOLINO 14, POL. IND. CADESBANK

RIPOLLET (BARCELONA) ESP. Tel.: ++3493/5808338

Fax: ++3493/6917919

BIPACK FRANCE SARL

32-32 bis AVENUE DE BOBIGNY

Z.I. LE TERMINAL

93135 NOISY LE SEC CEDEX Tel.: ++33/01/41831960

FAx: ++33/01/41831969



PROTEZIONE ANTINFORTUNISTICA

Leggere attentamente tutte le istruzioni prima dell'uso. In caso di dubbi contattare il servizio di Assistenza Tecnica per chiarimenti citando il n. di pagina ed il paragrafo con la procedura operativa che vi interessa.

Conservare questo manuale di istruzioni.

Le informazioni in esso contenute Vi aiuteranno a mantenere la vostra macchina in perfetta efficienza ed a lavorare in piena sicurezza.

Collegare la macchina solo ad una presa di corrente provvista di messa a terra e protetta da interruttore differenziale con limite d'intervento a 0,03 A.

Nel caso si verificano degli inconvenienti non intervenire direttamente ma interpellare l'assistenza tecnica ITALDIBIPACK o il rivenditore autorizzato. Si declina ogni responsabilità per danni causati a persone o cose per interventi diretti dell'acquirente.

Prima di effettuare qualsiasi operazione assicurarsi che l'interruttore generale sia sulla posizione '0' e staccare la presa di corrente.

LIMITI D'IMPIEGO

La macchina non può essere impiegata in luoghi aperti e/o esposta agli agenti atmosferici e in ambiente con vapori, fumi o polveri corrosive e/o abrasive, con rischio di incendio o esplosione e comunque ove sia prescritto l'impiego di componenti antideflagranti.

L'equipaggiamento elettrico funziona correttamente entro i limiti di temperatura ambiente compresi tra +5 °C e +40 °C e limiti di umidità relativa non oltre il 50% a 40 °C e non oltre 90% a 20 °C.

La macchina non è adatta al funzionamento in presenza di radiazioni ionizzanti e non (raggi x, laser, microonde, raggi ultravioletti).

L'immagazzinamento della macchina deve avvenire a temperatura comprese tra -5 °C; +55 °C.

F

PROTECTION CONTRE LES ACCIDENTS

Lire attentivement toutes les instructions avant l'utilisation. En cas de doutes contacter le service d'Assistance Technique pour explications en citant le n° de page et le paragraphe contenant la procédure opérationnelle qui vous intéresse.

Conserver ce manuel d'instructions.

Les informations qui y sont contenues vous aideront à maintenir votre machine en parfaite condition et de travailler en toute sécurité.

Brancher la machine uniquement à une prise de courant pourvue de mise à terre et protégée par un interrupteur différentiel avec limite d'intervention à 0,03 A. Dans le cas où se vérifieraient des problèmes, ne pas intervenir directement mais interpellé l'assistance technique ITALDIBIPACK ou le revendeur autorisé. On décline toute responsabilité pour les dommages causés aux personnes ou aux choses en cas d'interventions directes de l'acquéreur.

Avant d'effectuer toute opération, s'assurer que l'interrupteur général soit sur la position «0» et débrancher la prise de courant.

LIMITES D'UTILISATION

La machine ne peut pas être utilisée en des lieux à ciel ouvert et/ou exposée aux agents atmosphériques, ni utilisée dans des milieux avec présence de vapeurs, fumées ou poussières corrosives et/ou abrasives, avec risque d'incendie ou d'explosion et dans tous les cas là où est prescrit l'emploi de composants antidéflagrants. L'équipement électrique fonctionne correctement dans les limites de température ambiante comprises entre +5 °C et +40 °C et dans les limites d'humidité relative, non outre le 50% à 40 °C. et non outre le 90% à 20 °C.

La machine n'est pas appropriée pour un fonctionnement en présence de radiations ionisantes et non (rayons x, laser, micro-onde, rayons ultraviolets). Le stockage de la machine doit se faire à une température comprise entre -5 °C. et +55 °C.

GB

SAFETY INFORMATION

Read all the instructions carefully before use. In the case of uncertainty, contact the Technical Service for explanation, quoting the number of the page and the paragraph with the operating procedure in question...

Keep this instruction manual.

The information that it contains will help you to keep your machine fully efficient and to work in perfect safety.

Only connect the machine to a power supply equipped with earth and protected by a differential switch with an intervention limit of 0.03 A. In the case in which problems should occur, do not intervene directly, but contact the technical service at ITALDIBIPACK or the authorized dealer. We refuse all liability for damage caused to people or property as a result of the direct intervention of the purchaser.

Before carrying out any operation, make sure that the general switch is on the "0" position, and remove the plug from the socket.

LIMITS OF USE

The machine must not be used in the following locations: open-air environments and/or those exposed to the elements, environments containing steam, fumes corrosive and/or abrasive dusts, environments with fire or explosion hazards, and in any case wherever the use of fireproof components is required.

The electrical equipment operates correctly within an ambient temperature range of +5 °C to +40 °C and with relative humidity limits of less than 50% at 40 °C and less than 90% at 20 °C.

The machine is not suitable for operation in the presence of ionizing and other kinds of radiations (X-rays, lasers, microwaves, ultraviolet rays). The machine must be stored at a temperature between -5 °C and +55 °C.

D

SCHUTZ VOR UNFÄLLEN

Vor Gebrauch die Bedienungsanleitung aufmerksam durchlesen. Im Zweifelsfall setzen Sie sich bitte mit dem Technischen Servicedienst in Verbindung, unter Angabe von Seitenzahl und Nummer des Abschnitts, die sich auf die Betriebsprozedur beziehen, zu der Sie Fragen haben.

Bewahren Sie dieses Bedienungshandbuch gut auf. Die darin enthaltenen Informationen helfen Ihnen, die volle Leistungsfähigkeit Ihrer Maschine aufrecht zu erhalten und in völliger Sicherheit zu arbeiten.

Schließen Sie die Maschine nur an eine geerdete Steckdose an, mit Schutz durch Fehlerstromschutzschalter mit Eingriffsgrenze bei 0,03 A. Sollte es zu Störungen kommen, nehmen Sie keine direkten Eingriffe vor, sondern wenden Sie sich an den Technischen Servicedienst von ITALDIBIPACK oder einen autorisierten Händler. Es wird keinerlei Haftung für Personen- oder Sachschäden in Folge von direkten Eingriffen durch den Käufer übernommen.

Vor der Durchführung jedweder Operation vergewissern Sie sich, dass der Hauptschalter auf „0“ – Position ist und ziehen Sie den Stecker ab.

EINSATZGRENZEN

Die Maschine kann nicht im Freien verwendet und/oder Witterungseinflüssen ausgesetzt werden; dasselbe gilt für Umgebungen mit Dampf- oder Rauchenentwicklung, ätzendem und/oder Schleifpulver, mit Brand- oder Explosionsgefahr oder jedenfalls für Umgebungen, in denen der Einsatz von explosion-sgeschützten Komponenten vorgeschrieben ist. Die elektrische Ausrüstung funktioniert korrekt innerhalb der Begrenzungen für die Umgebungstemperatur zwischen +5°C und +40°C, sowie innerhalb der Begrenzungen für die relative Feuchtigkeit, nicht über 50% bei 40 °C und nicht über 90% bei 20 °C.

Die Maschine ist nicht für die Verwendung in Umgebungen mit ionisierender und nicht ionisierender Strahlung geeignet (Röntgenstrahlen, Laser, Mikrowelle, ultraviolette Strahlung).

Die Lagerung der Maschine muss innerhalb eines Temperaturbereichs von -5 °C bis +55 °C erfolgen.

E

PROTECCIÓN CONTRA ACCIDENTES

Leer con atención todas las instrucciones antes del uso en caso de dudas contactar al servicio de asistencia Técnica para aclaraciones indicando el n. de página y el párrafo con el procedimiento operativo que les interesa.

Conservar este manual de instrucciones.

Las informaciones contenidas les ayudaran a mantener su máquina en perfecta eficiencia y a trabajar en completa seguridad.

Conectar la máquina solamente a una toma de corriente dotada de puesta a tierra y protegida por interruptor diferencial con límite de intervención a 0.03A

En caso ocurran inconvenientes no intervenir directamente pero contactar a la asistencia técnica ITALDIBIPACK o al vendedor autorizado. Se declina toda responsabilidad por daños causados a personas o cosas por intervenciones directos del comprador.

Antes de efectuar cualquier operación asegurarse de que el interruptor general esté en la posición "0" y desenchufar la clavija de la toma.

LÍMITES DE EMPLEO

La máquina no puede ser utilizada en lugares abiertos y/ o expuesta a agentes atmosféricos o en ambientes con vapores, humos o polvos corrosivos y/o abrasivos, con riesgo de incendio o explosión o de todas maneras donde esté prescrito el uso de antidéflagrantes.

El equipaje eléctrico funciona correctamente dentro de los límites de temperatura ambiente incluidos entre +5 °C y +40 °C y límites de humedad relativa de no más del 50% a 40 °C y no más de 90% a 20 °C. La máquina no es adecuada al funcionamiento en presencia de radiaciones ionizadoras y no (rayos X, láser, microondas, rayos ultravioletas).

El almacenamiento de la máquina tiene que efectuarse a temperaturas incluidas entre -5 °C y +55 °C.



QUALIFICHE DEGLI OPERATORI

Il lavoro con la macchina può essere svolto solo da persone aventi le qualifiche definite qui di seguito:

Operatore conduttore di macchina

Operatore addestrato ed abilitato alla conduzione della macchina nell'uso operativo attraverso l'uso dell'interruttore generale e di tutti i vari comandi presenti sulla macchina stessa, montaggio della bobina di film plastico, regolazioni varie dipendenti dai formati da confezionare, arresto e ripristino della macchina.

Manutentore meccanico

Tecnico qualificato in grado di condurre la macchina come l'operatore conduttore e in più di farla funzionare con le protezioni disabilitate nel caso di intervento su organi meccanici per regolazioni, manutenzioni o riparazioni.

Non è abilitato a interventi su impianti elettrici sotto tensione.

Manutentore elettrico

Tecnico qualificato in grado di condurre la macchina come l'operatore conduttore e in più di farla funzionare con le protezioni disabilitate nel caso di interventi sull'impiantistica elettrica per manutenzioni o riparazioni.

Sarà responsabilità dell'utilizzatore definire le persone qualificate ai vari livelli di intervento e dare alle stesse l'idoneo addestramento e le consegne operative.

F

QUALIFICATIONS DES OUVRIERS

Le travail avec la machine ne peut être effectué que par un personnel ayant les qualifications définies ci-dessous :

Opérateur conducteur de machine

Opérateur formé et habilité à manoeuvrer la machine à travers l'utilisation de l'interrupteur général et de toutes les autres commandes se trouvant sur la machine elle-même, à monter la bobine de film plastique, à effectuer différents réglages selon les formats à conditionner et à arrêter et remettre en route la machine.

Ouvrier chargé de l'entretien mécanique

Technicien qualifié capable de manoeuvrer la machine comme l'opérateur conducteur et capable en plus de la faire fonctionner avec les protections déconnectées en cas d'intervention sur des organes mécaniques pour réglages, entretiens ou réparations.

Il n'est pas habilité à intervenir sur les installations électriques sous tension.

Ouvrier chargé de l'entretien électrique

Technicien qualifié capable de manoeuvrer la machine comme l'opérateur conducteur et capable en plus de la faire fonctionner avec les protections déconnectées en cas d'intervention sur toutes les installations électriques pour causes d'entretien ou de réparation.

L'utilisateur aura la responsabilité de choisir les personnes qualifiées pour les différents niveaux d'intervention et de donner à ces dernières la formation apte et les consignes opérationnelles.

GB

QUALIFICATIONS OF THE OPERATORS

Only workers possessing the following qualifications may be allowed to use the machine:

Machine operator

An operator trained and qualified to operate the machine during functioning, comprising the use of the general switch and all the various controls present on the machine itself, assembly of the roll of plastic film, various adjustments depending on the format of the goods to be packaged, stopping and resetting of the machine.

Mechanical maintenance man

A qualified technician capable of running the machine like the machine operator and also to enable it to operate without the protective devices in the case of work on the mechanical parts for adjustments, maintenance or repairs.

He is not qualified to operate on the live electrical systems.

Electrical maintenance man

A qualified technician capable of running the machine like the machine operator and also to enable it to operate without the protective devices in the case of work on the electrical systems for adjustments, maintenance or repairs.

It is the responsibility of the user to define the qualified workers at the various levels of operation and to provide them with the appropriate training and operating instructions.

D

QUALIFIKATION DES BEDIENUNGSPERSONALS

Die Arbeit mit der Maschine darf nur von Personen ausgeführt werden, die über die folgenden Qualifikationen verfügen:

Maschinenführer

Geschulte und zur Führung der Maschine bei deren betrieblicher Verwendung zugelassene Person, mittels Verwendung des Hauptschalters und der verschiedenen, an der Maschine selbst vorhandenen Steuerungen, Montage der Rolle für die Plastikfolie, verschiedene Regelungen, die von den zu verpackenden Formaten abhängen, Maschinenstopp und -start.

Mechaniker

Qualifizierter Techniker, der die Maschine wie der Maschinenführer bedienen kann, und zusätzlich für deren Betrieb ohne Schutzvorrichtungen sorgen kann, falls Eingriffe an mechanischen Elementen zwecks Regelung, Wartung oder Reparatur vorgenommen werden sollen.

Eingriffe an elektrischen, unter Spannung stehenden Anlagen darf er nicht vornehmen.

Elektroinstallateur

Qualifizierter Techniker, der die Maschine wie der Maschinenführer bedienen kann, und zusätzlich für deren Betrieb ohne Schutzvorrichtungen sorgen kann, falls Eingriffe an der elektrischen Anlage zwecks Wartung oder Reparatur vorgenommen werden sollen.

Die Haftung für die Bestimmung der für die verschiedenen Eingriffsstufen qualifizierten Personen liegt beim Benutzer, der auch für die geeignete Schulung und Betriebsanweisungen sorgen muss.

E

CALIFICACIONES DE LOS OPERADORES

El trabajo con la máquina puede ser realizado solamente por personas con las cualificaciones indicadas de seguida:

Operador conductor de máquina

Operador formado y habilitado a la conducción de la máquina en el uso operativo a través del uso del interruptor general y de todos los demás mandos presentes en la máquina misma, montaje de la bobina de película plástico, regulaciones varias según los formatos a empaquetar, parada y restablecimiento de la máquina.

Encargado del mantenimiento mecánico

Técnico cualificado capaz de conducir la máquina como el operador conductor y además hacerla funcionar con las protecciones deshabilitadas en caso de intervención sobre órganos mecánicos para regulaciones, mantenimientos o arreglos.

No está habilitado a efectuar intervenciones sobre instalaciones eléctricas en tensión.

Encargado del mantenimiento eléctrico

Técnico cualificado capaz de conducir la máquina como el operador conductor y además hacerla funcionar con las protecciones deshabilitadas en caso de intervención sobre las instalaciones eléctricas para mantenciones o arreglos.

Será responsabilidad del usuario definir a las personas cualificadas a los diferentes niveles de intervención, formar a las mismas y darles los encargos operativos.



IMBALLO

La saldatrice modello DIBIPACK 6084 viene generalmente spedita in cassa, interamente montata, tranne le ruote che vanno montate successivamente.

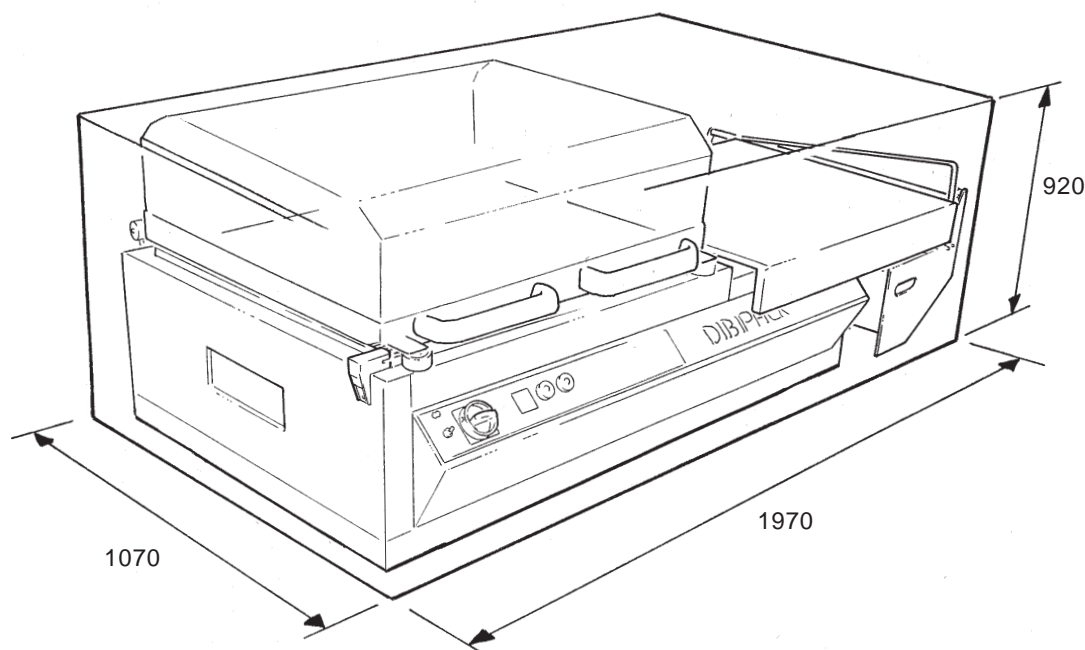
Prestare particolare cura nel disimballo in quanto la macchina è costituita anche di parti in materiale plastico non resistente ad urti violenti. Afferrare la macchina come descritto al paragrafo seguente.

La cassa contiene:

- il corpo macchina;
- il gruppo portabobine (già montato);
- gli alberi con coni per il montaggio bobine.

Sotto la campana trasparente un sacchetto contiene:

- 1 filo di saldatura di ricambio
- 1 nastro in teflon di ricambio
- Manuale per l'installazione, l'uso e la manutenzione.



F

EMBALLAGE

La machine à souder modèle DIBIPACK 6084 est généralement expédiée dans un gros carton, entièrement montée, sauf les roues qui elles, doivent être montées dans un deuxième temps.

Prêter une attention particulière au déballage car la machine est également constituée de pièces en matière plastique qui ne sont pas résistantes aux heurts violents.

Saisir la machine comme décrit au paragraphe suivant.

Le carton contient :

-le corps machine;
-le groupe porte-bobines (déjà monté);
-les arbres avec les cônes pour le montage des bobines.

Sous la cloche transparente un sachet contient :

-1 fil de soudure de rechange;
-1 ruban en téflon de rechange;
Le manuel pour l'installation, l'utilisation et l'entretien.

GB

PACKAGING

The DIBIPACK 6084 model is generally dispatched in a box, fully assembled, except for the wheels that must be assembled successively.

Particular attention should be paid during unpacking, as the machine also comprises some plastic parts that require gentle handling. Pick up the machine as described in the following paragraph.

The box contains:

*the machine body;
-the reel carrier unit (ready-assembled);
- the shafts with cones for assembling the reels.*

Beneath the transparent hood is a bag containing:

*-1 spare sealing wire;
-1 spare roll of Teflon tape;
-Manual for installation, use and maintenance.*

D

VERPACKUNG

Die Schweißmaschine DIBIPACK 6084 wird normalerweise komplett montiert in einer Kiste verpackt geliefert, bis auf die Räder, die erst später angebracht werden.

Seien Sie beim Auspacken besonders vorsichtig, da die Maschine auch aus Kunststoffteilen besteht, die starken Stößen nicht standhalten.

Fassen Sie die Maschine gemäß den im folgenden Abschnitt enthaltenen Anweisungen an.

Die Kiste enthält:

-Maschinengehäuse
-Bauteilgruppe Rollenhalterung (bereits montiert)
-Wellen mit Kegeln für die Rollenmontage

Unter der durchsichtigen Kunststoffhaube befindet sich ein Säckchen mit:

-1 Reserve-Schweisdraht
-1 Reserve-Teflonband
-Handbuch für Installation, Gebrauch und Wartung

E

EMBALAJE

La soldadora modelo DIBIPACK 6084 generalmente se envía en caja, enteramente montada, a parte las ruedas que han de montarse sucesivamente.

Desembalar la máquina con cuidado ya que está constituida también en material plástico no resistente a golpes violentos. Asir la máquina como descrito en el párrafo siguiente.

La caja contiene:

*-el cuerpo máquina;
-el grupo portabobinas (ya montado);
-los ejes con conos para el montaje bobinas.*

Debajo de la campana transparente una bolsa contiene:

*-1 hilo de soldadura de recambio
-1 cinta en teflón de recambio
-Manual para la instalación, el uso y el mantenimiento*

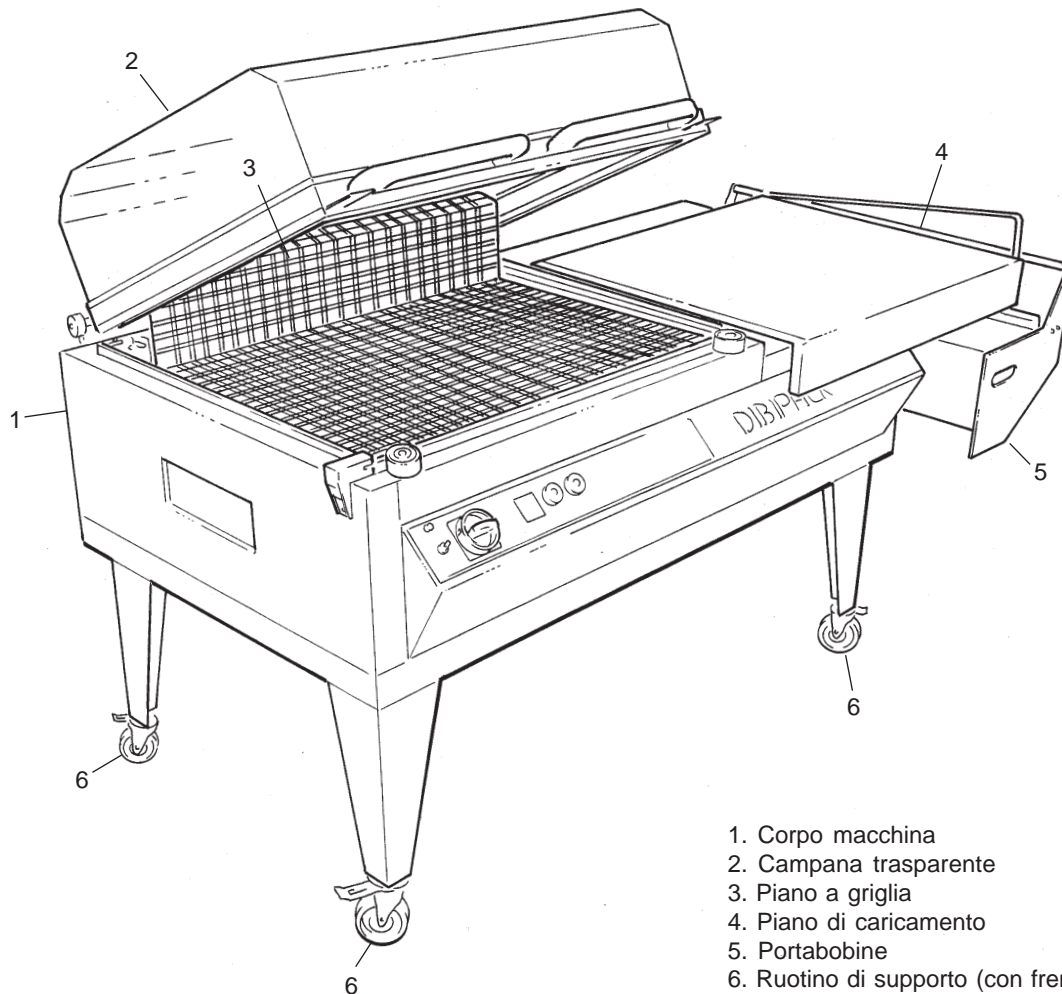


DISIMBALLO ED INSTALLAZIONE

Confezionatrice DIBIPACK 6084

-Estrarre la macchina dall'imballo afferrandola con le mani sui lati anteriore e posteriore (si consiglia di eseguire l'operazione in più persone); **non afferrare le maniglie della campana o il gruppo portabobine.**
-Montare i ruotini di supporto e movimentazione;

-Liberare la campana trasparente rimuovendo l'adesivo o la reggiatura; togliere il sacchetto con i pezzi di ricambio ed il manuale e verificare che i piani a griglia siano correttamente posizionati.
-La campana trasparente deve rimanere aperta!.



1. Corpo macchina
2. Campana trasparente
3. Piano a griglia
4. Piano di caricamento
5. Portabobine
6. Ruotino di supporto (con freno)

F

**DEBALLAGE
ET INSTALLATION**

**Machine à conditionner
DIBIPACK 6084**

-Extraire la machine de l'emballage en la saisissant avec les mains sur les côtés antérieur et postérieur (il est conseillé d'effectuer l'opération à plusieurs personnes), **ne jamais saisir les poignées de la cloche ou le groupe porte-bobines ;**

-Monter les roulettes de support et de déplacement ;

-Libérer la cloche transparente en enlevant le ruban adhésif ou le cerclage; enlever le sachet avec les pièces de rechange et le manuel et vérifier que les plans à grille soient correctement positionnés.

-La cloche transparente doit rester ouverte!

1. Corps machine
2. Cloche transparente
3. Plan à grille
4. Plan de chargement
5. Porte-bobines
6. Roulettes de support (avec frein)

GB

**UNPACKING
AND INSTALLATION**

**DIBIPACK 6084
WRAPPING MACHINE**

- Remove the machine from the packaging, holding onto the front or back sides (it is advisable to use more than one person for this operation); **do not hold it by the handles of the hood or the reel carrier unit.**

- Assemble the support and movement wheels.

- Release the transparent hood by removing the sticky tape or support; remove the bag containing the spare parts and the manual and check that the grilles are correctly positioned.

-The transparent hood must be left open!

1. Machine body
2. Transparent hood
3. Grille
4. Loading surface
5. Carrier unit
6. Support and movement wheels (with brake)

D

**ENTFERNEN DER
VERPACKUNG UND
INSTALLATION**

**Verpackungsmaschine
DIBIPACK 6084**

-Nehmen Sie die Maschine aus der Verpackung, indem Sie sie mit beiden Händen auf der Vorder- und Rückseite festhalten (es wird empfohlen, diese Operation mit mehreren Personen durchzuführen); **heben Sie sie nicht am Griff der Kunststoffhaube oder an der Rollenhalterungsgruppe hoch.**

-Montieren Sie die Stütz- und Transporträdchen.

-Entfernen Sie Klebeband oder Verzerrung von der durchsichtigen Kunststoffhaube; nehmen Sie das Säckchen mit den Ersatzteilen und dem Handbuch ab und überprüfen Sie, ob sich die Gitterflächen in der korrekten Position befinden.

-Die durchsichtige Kunststoffhaube muss offen bleiben!

1. Maschinengehäuse
2. Kunststoffhaube
3. Gitterfläche
4. Ablagefläche
5. Rollenhalterung
6. Rad (mit Bremse)

E

**DESEMBALAJE
E INSTALACIÓN**

**Empaquetadora
DIBIPACK 6084**

-Extraer la máquina del embalaje asíndola con las manos en los lados anterior y posterior (se aconseja que la operación la efectúen más de una persona); **no asir las manillas de la campana o el grupo portabobina.**

-Montar las ruedas de soporte y desplazamiento;

-Liberar la campana transparente quitando el adhesivo o la cinta, quitar la bolsa con las partes de recambio y el manual y averiguar que los planos y la rejillas estén correctamente posicionados.

-La campana transparente tiene que quedar abierta.

1. Cuerpo maquina
2. Campana
3. Rejilla
4. Plano de carga
5. Portabobina
6. Rueda (con freno)



DESCRIZIONE E CARATTERISTICHE TECNICHE

Confezionatrice DIBIPACK 6084

Macchina per confezioni prodotta con film plastico monopiega termosaldabile, nei limiti dimensionali indicati ai paragrafi seguenti, con saldatura angolare del film e taglio o saldatura-taglio e termoretrazione contemporanea.

Ogni qualvolta l'operatore abbassa la campana trasparente il calore di un filo saldante e la pressione dello stesso con un contrasto inferiore sul corpo macchina, rivestito in teflon, determinano la fusione del film e la separazione dei lembi originando in tal modo la confezione.

La retrazione del film ottenibile contemporaneamente al taglio dello stesso viene prodotta dalla circolazione di aria calda forzata intorno alla confezione.

NON SI POSSONO CONFEZIONARE:

- prodotti granulari sfusi;
- prodotti bagnati;
- prodotti liquidi e/o gelatinosi se non contenuti in altra confezione;
- prodotti altamente infiammabili;
- prodotti esplosivi;
- bombolette con gas in pressione, ecc.
- tutto ciò che potrebbe danneggiare la macchina o essere pericoloso per la salute dell'operatore (per esempio: acidi, agenti corrosivi, sale, ecc.).

Nel caso di utilizzo con prodotti alimentari si raccomanda di usare film plastici termosaldabili atti al contatto con alimenti.

In ogni caso, si rammenta che, la macchina non è adatta a venire in contatto con alimenti.

TARGHE (Segnalazioni di pericolo e Marcatura CE)

Le macchine sono prodotte in conformità alla Direttiva Comunitaria 98/37 CEE denominata Direttiva Macchine, Direttiva Bassa tensione (DBT) 73/23 CEE e successivi emendamenti, Direttiva compatibilità elettromagnetica (EMC) 89/336 e successivi emendamenti.

Tutte le parti che compongono la macchina sono adeguate alle richieste delle Direttive e la **marcatura CE** ne testimonia la conformità.

Leggibilità e conservazione delle targhe

Qualora una targa si deteriori e/o non sia più leggibile anche in uno solo degli elementi informativi riportati, richiederne un'altra al costruttore e provvedere obbligatoriamente alla sua sostituzione.

F

DESCRIPTION ET CARACTERISTIQUES TECHNIQUES

Machine à conditionner DIBIPACK 6084

Machine pour conditionnements produit avec film plastique monopli thermosoudable, dans les limites dimensionnelles indiquées aux paragraphes suivants, avec soudure angulaire du film ou soudure-coupe et thermorétraction simultanée. Chaque fois que l'opérateur abaisse la cloche transparente la chaleur d'un fil soudant et la pression de ce dernier avec un repoussoir inférieur sur le corps machine, revêtu de téflon, déterminent la fusion du film et la séparation des bords produisant ainsi la confection.

ON NE PEUT PAS CONDITIONNER :

- des produits granulés en vrac;
- des produits mouillés;
- des produits liquides et/ou gélatineux à moins qu'ils ne soient contenus dans une autre confection;
- des produits hautement inflammables;
- des produits explosifs;
- des bombes contenant du gaz sous pression, etc...
- et tout ce qui pourrait endommager la machine ou être dangereux pour la santé de l'opérateur; (par exemple acides, agents corrosifs, sel).

En cas d'utilisation avec des produits alimentaires il est recommandé d'utiliser des films plastiques thermosoudables aptes au contact avec les aliments.

Il est rappelé dans tous les cas que la machine n'est pas appropriée à être mise en contact avec des aliments.

PLAQUES (Signalisations de danger et Marquage CE)

Les machines sont produites en conformité avec la Directive Communautaire 98/37 CEE dénommée Directive Machines, la Directive Basse tension (DBT) 73/23 CEE et amendements successifs et la Directive Compatibilité Electromagnétique (EMC) 89/336 CEE et amendements successifs.

Toutes les pièces qui composent la machine sont adéquates aux requêtes des Directives et le marquage CE en témoigne la conformité.

Lisibilité et conservation des plaques

Dans le cas où une plaque soit détériorée et/ou qu'elle ne soit plus lisible, même si cela ne concerne qu'un seul des éléments d'information reportés, en demander une autre au constructeur et pourvoir obligatoirement à sa substitution.

GB

DESCRIPTION AND TECHNICAL CHARACTERISTICS

DIBIPACK 6084 wrapping machine

Machine for the packaging of products with single-fold sealing film, with dimensions contained in the following paragraphs, with angular sealing of the film and featuring simultaneous cutting or sealing-cutting and shrink-wrapping.

Each time that the operator lowers the transparent hood the heat of the sealing wire and its pressure against the bottom Teflon-coated edge on the machine body cause the film to melt and the edges to separate, thus creating the packaging.

The shrinking of the film can be carried out at the same time as the cutting and is achieved by the circulation of hot air forced around the package.

THE FOLLOWING ITEMS MUST NOT BE PACKAGED:

- loose granular products;
- wet products;
- liquid and/or gelatinous products if not contained in another package;
- highly flammable products;
- explosive products;
- aerosol cans with pressurized gas, etc.;
- anything that could damage the machine or constitute a danger to the health of the operator (for example, acids, corrosive substances, salt).

In the case of use with food products, it is advisable to use plastic sealing film suitable for contact with food. In any case, we remind you that the machine is not suitable for contact with food products.

PLATES (warning signs and CE mark)

The machines are manufactured in conformity with the EC Machines Directive EEC 98/37, the Low Voltage Directive (DBT) EEC 73/23 and the successive amendments, the Electromagnetic Compatibility Directive (EMC) EEC 89/336 and the successive amendments.

All the components of the machine satisfy the requirements of the Directives and the CE mark testifies to its conformity.

Legibility and conservation of the plates

In the case in which a plate should deteriorate and/or even one of the pieces of information shown should no longer be legible, request a new one from the manufacturer and see to its compulsory replacement.

D

BESCHREIBUNG UND TECHNISCHE EIGENSCHAFTEN

Verpackungsmaschine DIBIPACK 6084

Maschine für Produktverpackungen mit wärmeverweissbarer Plastikfolie mit Einfachfaltung, innerhalb der in den folgenden Abschnitten angegebenen Abmessungsgrenzen, mit winkelliger Schweißung der Folie und Schnitt oder Schweißung-Schnitt und gleichzeitiger Schrumpfung. Jedes Mal, wenn der Bediener die durchsichtige Kunststoffhaube herablässt, bewirken die Wärme eines Schweißdrahtes und der Druck dieses Drahtes durch eine untere, mit Teflon überzogene Strebe auf der Maschine das Schmelzen der Folie und die Trennung der Ränder, und auf diese Weise die Verpackung. Die gleichzeitig mit dem Schnitt ausführbare Schrumpfung der Folie erfolgt durch den Umlauf von Heissluft, die rund um die Verpackung eingeblasen wird.

NICHT VERPACKT WERDEN KÖNNEN:

- lose Granulate
- nasse Produkte
- flüssige und/oder gelatineartige Produkte, falls sie in keiner anderen Verpackung enthalten sind
- hochentflammbare Produkte
- explosive Produkte
- unter Druck stehende Gasflaschen etc.
- alle Produkte, die die Maschine beschädigen oder gefährlich für die Gesundheit des Bedieners sein könnten (zum Beispiel Säuren, ätzende Substanzen, Salz)

Falls die Maschine für Lebensmittel verwendet wird, muss beachtet werden, dass wärmeverweissbare, lebensmittelechte Plastikfolien verwendet werden.

Auf jeden Fall muss darauf hingewiesen werden, dass die Maschine nicht mit Lebensmitteln in Kontakt kommen darf.

PLAKETTEN (Gefahrenhinweise und CE-Kennzeichnung)

Die Maschinen werden in Übereinstimmung mit der EG-Richtlinie 98/37 EWG, bekannt als Maschinenrichtlinie, Niederspannungsrichtlinie (DBT) 73/23 EWG und darauffolgende Abänderungen, Richtlinie zur elektromagnetischen Verträglichkeit (EMC) 89/336 hergestellt und darauffolgende Abänderungen.

Alle Maschinenteile entsprechen den Anforderungen der Richtlinien, und die CE-Kennzeichnung steht für deren Konformität.

Lesbarkeit und Aufbewahrung der Plaketten

Sollte sich eine Plakette abnutzen und/oder auch nur eine der darauf enthaltenen Informationen nicht mehr lesbar sein, fordern Sie eine neue Plakette beim Hersteller an. Sie sind verpflichtet, für den Austausch der Plaketten zu sorgen.

E

DESCRIPCIÓN CARACTERÍSTICAS TÉCNICAS

Empaquetadora DIBIPACK 6084

Máquina para empaquetar producto con película monoplegue termosoldable, en los límites dimensionales indicados en los párrafos siguientes, con soldadura angular de la película y corte o soldadura-corte y termocontracción contemporánea.

Cada vez que el operador baja la campana transparente el calor de un hilo soldador y la presión del mismo con un contraste inferior en el cuerpo máquina, revestido en teflón, determinan la fusión de la película y la separación de los bordes originando de esta manera el empaquetamiento.

La contracción de la película que se obtiene contemporáneamente al corte de la misma, está producida por la circulación de aire forzada alrededor del paquete.

NO SE PUEDEN EMPAQUETAR

- productos granulados en granel;
- productos mojados;
- productos líquidos y/o gelatinosos si no contenidos en otros paquetes;
- productos altamente inflamables;
- productos explosivos;
- espray con gas en presión, etc.
- todo lo que podría dañar la máquina o ser peligroso para la salud del operador. (por ejemplo, ácidos, agentes corrosivos, sal)

En caso de utilización con productos alimentarios se recomienda el uso de plásticos termocontráctiles adecuados al contacto con alimentos.

PLACAS (Señales de peligro y Marca CE)

Las máquinas están producidas en conformidad con las Directiva Comunitaria 98/37 CEE denominada Directiva Máquinas, Directiva Baja tensión (DBT) 73/23 CEE y sucesivas enmiendas, Directiva compatibilidad electromagnética (EMC) 89/336 CEE y sucesivas enmiendas.

Todas las partes que componen la máquina están adecuadas a los requerimientos de las Directivas y la marca CE testimonia la conformidad.

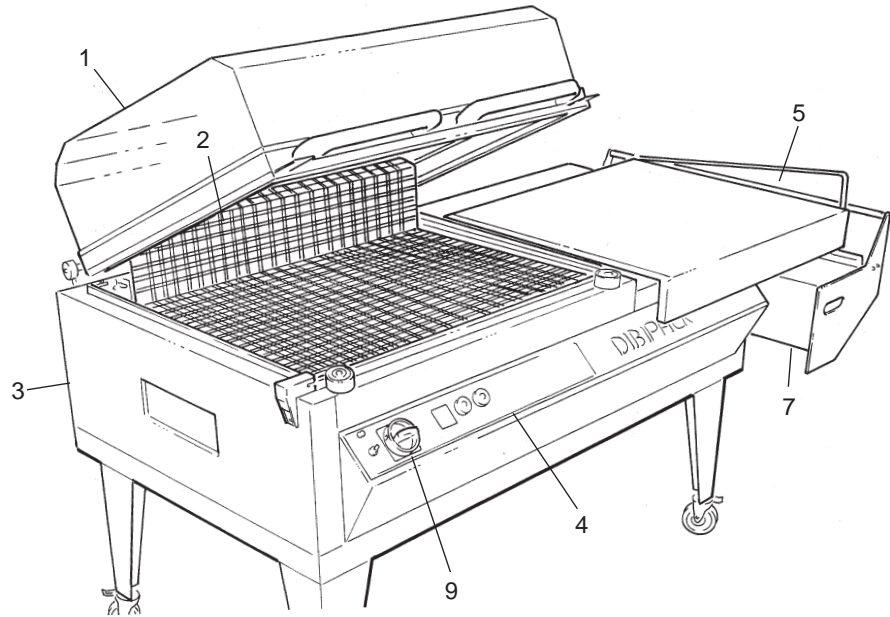
Legibilidad y conservación de las placas

En caso una placa se deteriore o ya no sea leible aunque sea en uno de los elementos informativos indicados, pedir otra al fabricante y sustituirla obligatoriamente.



MARCATURA

A



RISCHI RESIDUI



B

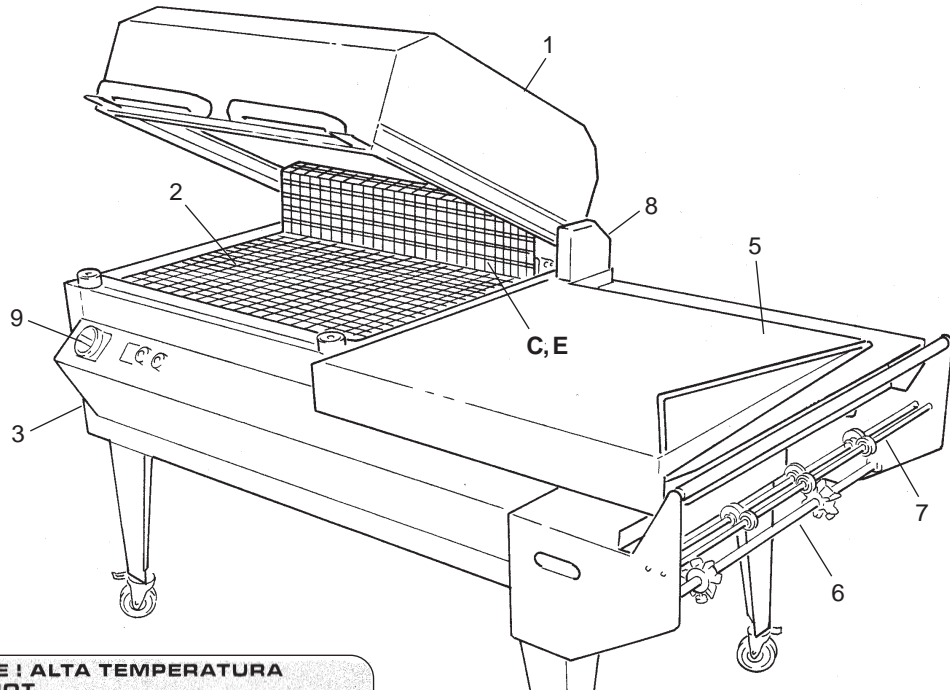


C



D

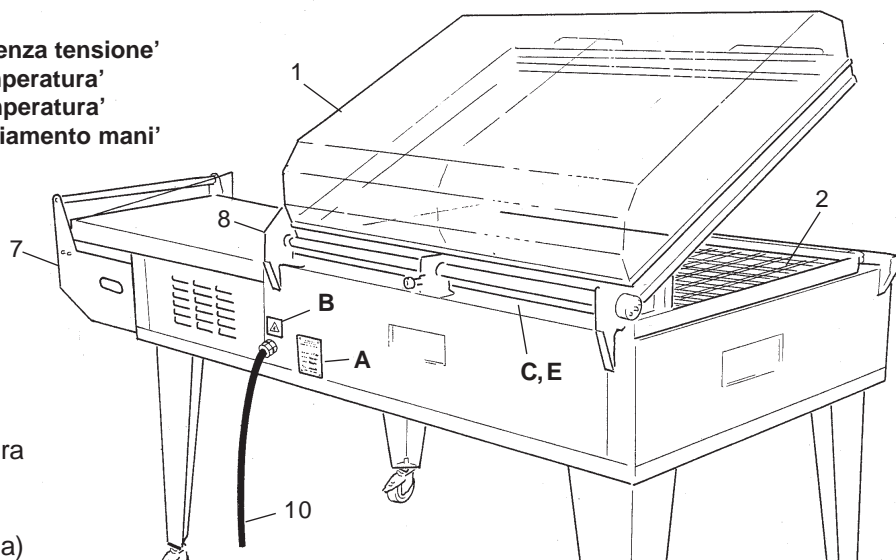
E



ATTENZIONE ! ALTA TEMPERATURA
CAUTION ! HOT
ATTENTION ! HAUTE TEMPERATURE
ACHTUNG ! HOHE TEMPERATUR

- A) Dati tecnici e Marcatura CE
- B) Segnalazione generica di 'presenza tensione'
- C) Segnalazione 'pericolo! alta temperatura'
- D) Segnalazione 'pericolo! alta temperatura'
- E) Segnalazione 'pericolo! schiacciamento mani'

- 1. Campana trasparente
- 2. Piano a griglia
- 3. Corpo macchina
- 4. Pannello comandi
- 5. Piano di caricamento
- 6. Albero portabobina con coni
- 7. Portabobina con rotelle di foratura
- 8. Dispositivo inizio ciclo
- 9. Interruttore generale
- 10. Cavo di alimentazione (con spina)



MARQUAGE

RISQUES RESIDUELS

- A) Caractéristiques techniques et Marquage CE
- B) Signalisation générique de «Présence de tension»
- C) Signalisations «danger! haute température»
- D) Signalisations «danger! haute température»

F

1. Cloche transparente
2. Plan à grille
3. Corps machine
4. Tableau des commandes
5. Plan de chargement
6. Arbre porte-bobine avec cônes
7. Porte-bobine avec roulettes de perçage
8. Dispositif début de cycle
9. Interrupteur générale
10. Câble d'alimentation (avec prise)

PLATES

VARIOUS HAZARDS

- A) Technical information and CE Mark
- B) General warning of "presence of voltage"
- C) "Danger! High temperature" warning
- D) "Danger! High temperature" warning

GB

1. Transparent hood
2. Grille
3. Machine body
4. Control panel
5. Working table
6. Film holder shaft with cones
7. Film holder with piercing wheels
8. Start cycle device
9. General switch
10. Power cord (with plug)

KENNZEICHNUNG

RESTRISIKEN

- A) Technische Daten und CE-Kennzeichnung
- B) Allgemeiner Hinweis ‚Spannung vorhanden‘
- C) Hinweis ‚Gefahr! Hohe Temperatur‘
- D) Hinweis ‚Gefahr! Hohe Temperatur‘

D

1. Durchsichtige Kunststoffhaube
2. Gitterfläche
3. Maschinengehäuse
4. Schaltfeld
5. Ablagefläche
6. Rollenhalterwelle mit Kegeln
7. Rollenhalterung mit Perforierungsradchen
8. Vorrichtung Zyklusbeginn
9. Hauptschalter
10. Versorgungskabel (mit Stecker)

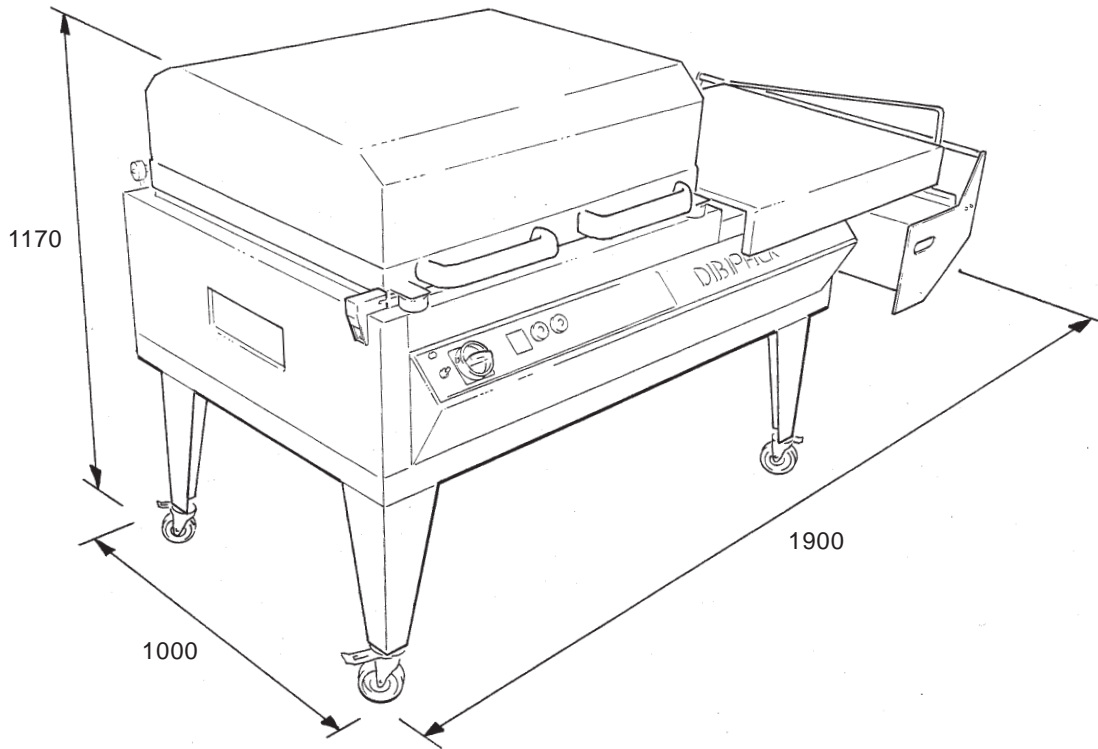
MARCA

RIESGOS RESIDUALES

- A) Datos técnicos y Marca CE
- B) Señal genérica de "presencia tensión"
- C) Señales "¡peligro! alta temperatura"
- D) Señal "¡peligro! alta temperatura"

E

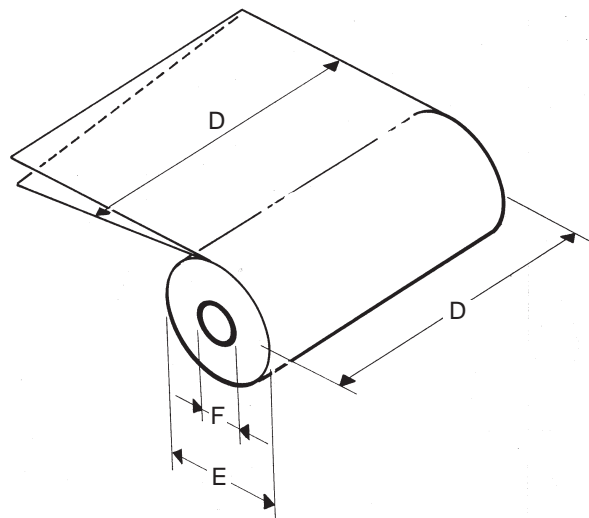
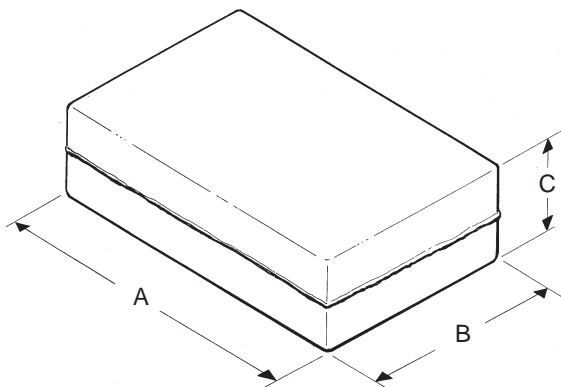
1. Campana transparente
2. Plano de rejilla
3. Cuerpo máquina
4. Panel mandos
5. Mesa de trabajo
6. Arbol portabobina con conos
7. Portabobina con rodillos de perforación
8. Dispositivo inicio ciclo
9. Interruptor general
10. Cable de alimentación (con clavija)



- Peso macchina: 180 kg
 - Altezza piano di lavoro: 910 mm
 - Dimensioni di saldatura: 600 x 840 mm
 - Potenza installata: 7 kW
 - Tensione di alimentazione: 400 V trifase + terra (vedere targa 'Dati tecnici')
 - Livello di pressione acustica emesso < 60 dB(A)
 - Assorbimento elettrico 11 A
- Capacità di confezionamento:
Min. (A x B x C) 50 x 50 x 1 mm
Max. (A x B x C) 840 x 600 x 200 mm

Note: B + C non può mai essere superiore a 850 mm;

Non è possibile eseguire confezioni con i massimi valori dimensionali A x B x C



- Film utilizzabile per confezione:
Film plastico monopiega termosaldabile spessore 0,015 ÷ 0,050 mm
Dimensioni (D x E x F) 800 x 250 x 75 mm

(F)

- Poids machine: 180 kg
- Hauteur plan de travail: 910 mm
- Dimensions de soudure: 600 x 840 mm
- Puissance installée: 7 kW
- Tension d'alimentation: 400 V (voir plaque "Caractéristiques techniques")
- Niveau de pression acoustique émis: < 60 dB (A)
- Absorption électrique: 11 A
- Capacité de conditionnement :
Min. (A x B x C) 50 x 50 x 1 mm
Max. (A x B x C) 840 x 600 x 200 mm
Notes: B + C ne peut jamais être supérieur à 850 mm; Il est impossible d'effectuer des conditionnements avec les valeurs dimensionnelles maximum A x B x C
- Film utilisable pour conditionnement: Film plastique monoplei thermosoudable épaisseur 0,015 ÷ 0,050 mm.
Dimensions (D x E x F) 800 x 250 x 75 mm.

(GB)

- Weight of machine: 397.4 lb.
- Height of working table: 35.8 in.
- Dimensions of sealing: 23.5 x 33 in.
- Power: 7 kW
- Power supply voltage: 400 V (see "Technical information plate")
- Level of acoustic pressure emitted: < 60 dB (A)
- Electrical input: 11 A
- Packaging capacity:
Min. (A x B x C) 1.96 x 1.96 x 0.040 in.
Max. (A x B x C) 33 x 23.6 x 7.9 in.
Notes: B + C must never exceed 33.5 in. ;It is not possible to create packages with the maximum dimensions A x B x C.
- Film to be used for packaging: Single-fold sealing film, thickness 50 ÷ 100 gauge.
Dimensions (D x Ex F) 31.5 x 9.84 x 2.95 in.

(D)

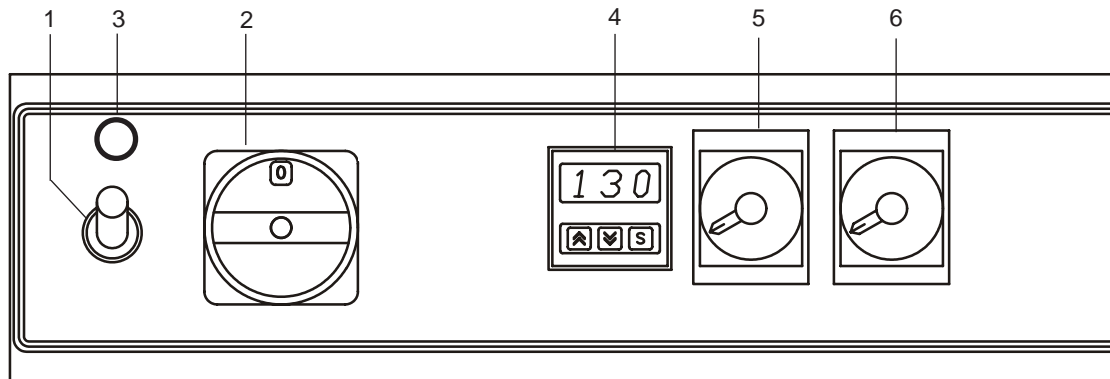
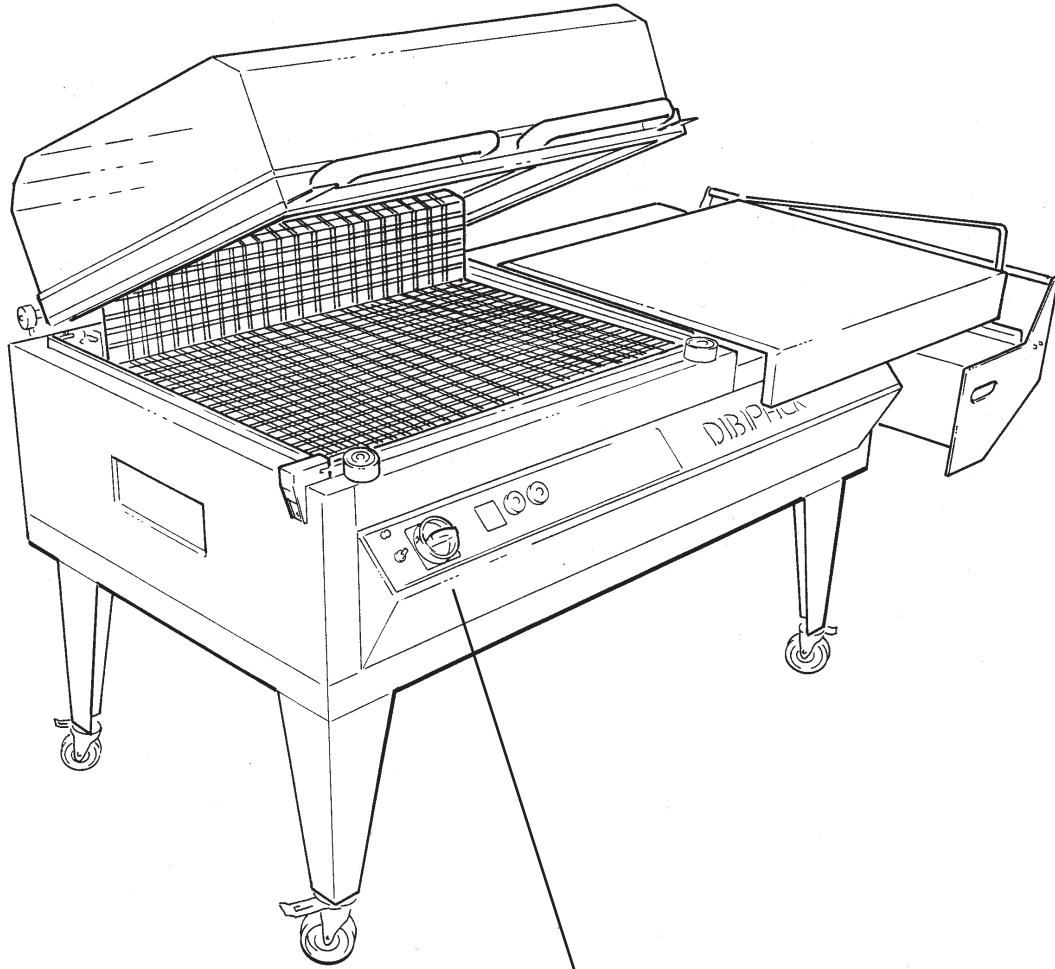
- Gewicht der Maschine: 180 kg
- Arbeitshöhe: 910 mm
- Schweissrahmen: 600 x 840 mm
- Installierte Leistung: 7 kW
- Versorgungsspannung: 400 V (siehe Plakette „Technische Daten“)
- Erzeugter akustischer Druckpegel: < 60 dB (A)
- Elektrischer Bedarf: 11 A
- Verpackungskapazität:
Min. (A x B x C) 50 x 50 x 1 mm
Max. (A x B x C) 840 x 600 x 200 mm
Hinweise: B + C dürfen nie über 850 mm liegen; Es können keine Verpackungen mit den höchsten Abmessungswerten A x B x C ausgeführt werden.
- Für die Verpackung verwendbare Folie:
Plastikfolie mit Einfachfaltung, wärmeverschweißbar, Dicke 0,015 ÷ 0,050 mm; Abmessungen (D x E x F) 800 x 250 x 75 mm

(E)

- Peso máquina: 180 kg.
- Altura mesa de trabajo: 910 mm
- Dimensiones de soldadura: 600 x 840 mm
- Potencia instalada: 7 kW
- Tensión de alimentación: 400 V (ver placa "Datos técnicos")
- Nivel de presión acústica emitido: < 60 dB (A)
- Absorción eléctrica: 11 A
- Capacidad de empaquetamiento:
Mín. (A x B x C) 50 x 50 x 1 mm
Máx. (A x B x C) 840 x 600 x 200 mm
Notas: B + C no puede ser superior de 850 mm;
No es posible efectuar empaquetamientos con los valores dimensionales máximos A x B x C
- Película utilizable para empaquetar:
Película plástica monoplegue termosoldable: espesor 50 ÷ 100 micrones.
Dimensiones (D x Ex F) 800 x 250 x 75 mm



COMANDI



1. SELETTORE SOLO SALDATURA / SALDATURA + TERMORETRAZIONE
2. INTERRUTTORE GENERALE
3. SPIA DI LINEA
4. TERMOREGOLATORE
5. TEMPO DI SALDATURA
6. TEMPO DI MAGNETE O 'TERMORETRAZIONE'

F

COMMANDES

1. SELECTEUR UNIQUEMENT SOUDURE / SOUDURE + THERMORETRACTION
2. INTERRUPTEUR GENERAL
3. VOYANT DE LIGNE
4. THERMOREGULATEUR
5. TEMPS DE SOUDURE
6. TEMPS D'AIMANT OU "THERMORETRACTION"

GB

CONTROLS

1. SEALING ONLY/SEALING + SHRINK-WRAPPING SELECTION BUTTON
2. GENERAL SWITCH
3. ELECTRICITY SUPPLY SIGNAL LIGHT
4. THERMOREGULATOR
5. SEALING TIME
6. MAGNETO OR "SHRINK-WRAPPING" TIME

D

BEFEHLE

1. WÄHLSCHALTER NUR SCHWEISSEN / SCHWEISSEN + SCHRUMPFEN
2. HAUPTSCHALTER
3. KONTROLLLEUCHTE LEITUNG
4. WÄRMEREGLER
5. SCHWEISSZEIT
6. MAGNET- ODER ,SCHRUMPF'-ZEIT

E

MANDOS

1. SELECTOR SÓLO SOLDADURA / SOLDADURA + TERMORETRACCIÓN
2. INTERRUPTOR GENERAL
3. TESTIGO DE LÍNEA
4. TERMORREGULADOR
5. TIEMPO DE SOLDADURA
6. TIEMPO DE MAGNETO O "TERMORETRACCIÓN"

ALLACCIAMENTO LINEA ALIMENTAZIONE ELETTRICA

E' responsabilità dell'utilizzatore predisporre un idoneo impianto elettrico di distribuzione (quadro, presa, sistema di messa a terra, ecc.) in conformità alla normativa vigente.

In particolare si raccomanda l'impiego di un interruttore differenziale con limite di intervento a 0,03 A.

La fonte di alimentazione deve essere adeguata alla macchina e deve rispettare i margini di norma.

Per le apparecchiature elettriche delle macchine DIBIPACK 6590 TWIN valgono le norme CEI-EN 60204-1 e pertanto l'alimentazione deve avere un margine massimo del 10% sul valore della tensione ed un margine massimo del 1% in maniera continuativa e del 2% per un breve periodo di tempo sul valore della frequenza.

L'impianto deve essere provvisto di un sistema di sgancio automatico con interruttore magnetotermico differenziale e di un sistema di messa a terra che deve garantire i parametri minimi richiesti dalle normative osservando in ogni caso specifiche disposizioni di legge vigenti nel paese di installazione della macchina.

Prima di eseguire l'allacciamento verificare che le caratteristiche della rete di alimentazione concordinino con quelle indicate sulla targhetta dati della macchina

Verificare che l'interruttore generale sia posto su '0'.

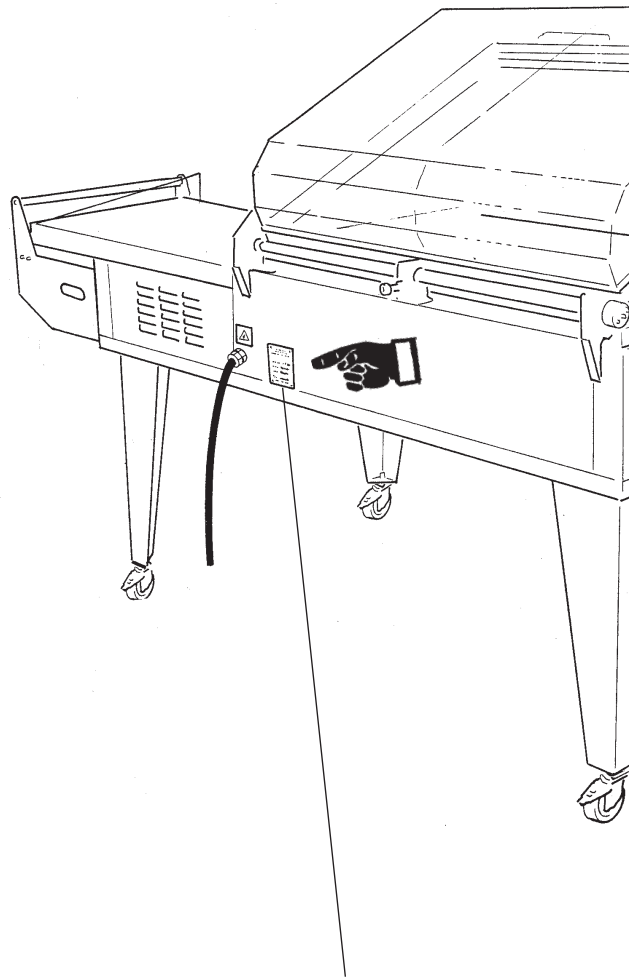
Non eseguire collegamenti di tipo 'volante' a mezzo di prolunghe e/o cavi provvisori, se necessario richiedere l'intervento di personale qualificato ed abilitato.

Segnalare la presenza a terra del/i cavo/i di alimentazione se un collegamento di tipo diverso non è possibile e nella zona di installazione è previsto il passaggio di persone.

Non lasciare cavi a terra nella zona di passaggio mezzi.

Illuminazione

La macchina non è dotata di sistema di illuminazione. Il livello di illuminazione ambiente deve essere sempre tale da evitare coni d'ombra e garantire l'operatività nella massima sicurezza possibile in relazione al tipo di attività (uso, pulizia, manutenzione, ecc.)



(F)

RACCORDEMENT LIGNE ALIMENTATION ELECTRIQUE

L'utilisateur a la responsabilité de prédisposer une installation électrique de distribution (tableau, prise, système de mise à terre, etc...) appropriée, conforme à la réglementation en vigueur.

L'emploi d'un interrupteur différentiel avec limite d'intervention à 0,03 A est particulièrement recommandé.

La source d'alimentation doit être appropriée à la machine et doit respecter les marges de norme. Pour les appareillages électriques des machines DIBIPACK 6590 TWIN, les normes CEI-EN 60204-1 sont valables et l'alimentation doit donc avoir une marge maximum de 10% sur la valeur de la tension et une marge maximum de 1% en manière continue et de 2% pour une brève période de temps sur la valeur de la fréquence.

L'installation doit être pourvue d'un système de décrochage automatique avec interrupteur magnétothermique différentiel et d'un système de mise à terre qui doit garantir les paramètres minimum requis par les réglementations en observant dans chaque cas les dispositions spécifiques de loi en vigueur dans le pays d'installation de la machine.

Avant d'exécuter le raccordement, vérifier que les caractéristiques du réseau d'alimentation correspondent bien avec celles indiquées sur la plaque des caractéristiques de la machine.

Vérifier que l'interrupteur général soit placé sur «0».

Ne pas exécuter de raccordements du type «volant» en utilisant des rallonges et/ou câbles provisoires, demander, si cela est nécessaire, l'intervention d'un personnel qualifié et habilité.

Signaler la présence à terre du/des câble/s d'alimentation si un raccordement de type différent n'est pas possible et si le passage de personnes est prévu dans la zone d'installation.

Ne pas laisser de câbles à terre dans la zone de passage de moyens de transport.

Eclairage

La machine n'est pas dotée de système d'éclairage. Le niveau d'éclairage du milieu ambiant doit toujours être tel à éviter des cônes d'ombre et garantir l'opérativité dans la sécurité maximum possible selon le type d'activité (utilisation, nettoyage, entretien, etc...).

(GB)

CONNECTION TO THE POWER SUPPLY

It is the responsibility of the user to provide a suitable electrical distribution system (control panel, socket, earth system, etc.) in compliance with the current regulations. In particular, it is advisable to use a differential switch with an intervention limit of 0.03 A.

The power supply must be appropriate for the machine and must comply with the margins set out in the relevant standards.

The CEI-EN 60204-1 standards apply in the case of the electrical apparatus of the DIBIPACK 6590 TWIN machines, and consequently the power supply must have a maximum margin of 10% over the voltage value and a maximum margin of 1% in a continuous manner and 2% for a brief period of time over the value of the frequency.

The system must be equipped with an automatic release system with a differential automatic magnetothermic switch and an earth system that guarantees the minimum parameters required by the standards, observing in any case the specific requirements of the current laws in the country in which the machine is installed.

Before connection, check that the characteristics of the mains power supply match those indicated on the information plate on the machine.

Check that the general switch is in the "0" position.

Do not make any "mobile" type connections using extension leads and/or temporary cables, if necessary request the intervention of trained and qualified staff.

Mark the presence of the power cable(s) on the ground if a connection of another type is not possible and the passage of people is expected in the area of installation.

Do not leave cables on the ground in the area of vehicle transit.

Illumination

The machine is equipped with a lighting system. The level of illumination of the room must always be sufficient to avoid areas of shade and to guarantee operation in maximum safety in relation to the type of activity (use, cleaning, maintenance, etc.).

(D)

ANSCHLUSS AN DIE ELEKTRISCHE VERSORGUNG

Der Benutzer ist für die Bereitstellung einer geeigneten elektrischen Verteilungsanlage verantwortlich (Schalttafel, Steckdose, Erdungssystem etc.), die den geltenden Vorschriften entspricht.

Insbesondere wird die Verwendung eines Fehlerstromschutzschalters mit Eingriffsgröße 0,03 A empfohlen.

Die Versorgungsquelle muss für die Maschine geeignet sein und die vorgeschriebenen Begrenzungen einhalten.

Für die elektrischen Anlagen der Maschinen DIBIPACK 6590 TWIN gelten die Normen CEI-EN 60204-1, daher muss die Versorgung einen maximalen Spielraum von 10% des Spannungswertes und einen stetigen maximalen Spielraum von 1% aufweisen, sowie 2% des Frequenzwertes für einen kurzen Zeitraum.

Die Anlage muss mit einem automatischen Abschaltensystem mittels magnetothermischer Fehlerstromschutzschalter ausgestattet sein, sowie mit einem Erdungssystem, das die vorgeschriebenen Mindestparameter gewährleisten muss, wobei auf jeden Fall die spezifischen Gesetzesvorschriften des Staates, in dem die Maschine installiert wird, eingehalten werden müssen.

Vergewissern Sie sich vor der Durchführung des Anschlusses, dass die Eigenschaften des Versorgungsnetzes mit den auf der Plakette mit den Maschinendaten angeführten Werten übereinstimmt.

Überprüfen Sie, dass der Hauptschalter auf „0“ steht.

Führen Sie keine „unständigen“ Anschlüsse mit Verlängerungskabeln und/oder provisorischen Kabeln durch; falls erforderlich, wenden Sie sich diesbezüglich an qualifiziertes, zugelassenes Personal.

Kennzeichnen Sie das Vorhandensein des/der Versorgungskabel am Boden, falls keine andere Anschlussart möglich ist und der Durchgang von Personen durch den Installationsbereich vorgesehen ist.

Lassen Sie die Kabel in Bereichen, für die die Durchfahrt von Fahrzeugen vorgesehen ist, **nicht** am Boden liegen.

Beleuchtung

Die Maschine verfügt über kein Beleuchtungssystem.

Das Beleuchtungsniveau des Installationsraumes muss immer dergestalt sein, dass Schattenkegel vermieden werden und die Betriebsfähigkeit unter höchstmöglichen Sicherheitsbedingungen im Verhältnis zur Art der durchzuführenden Tätigkeit (Verwendung, Reinigung, Wartung etc.) möglich ist.

(E)

CONEXIÓN LÍNEA DE ALIMENTACIÓN

Es responsabilidad del usuario predisponer un idónea instalación eléctrica de distribución (cuadro, enchufe, sistema de puesta a tierra, etc.) conforme a la normativa vigente.

En particular se recomienda el uso de un interruptor diferencial con límite de intervención a 0,03 A.

La fuente de alimentación tiene que ser adecuada para la máquina y respetar los márgenes de norma.

Para los aparatos eléctricos de la máquinas DIBIPACK 6590 TWIN valen las normas CEI-EN60204-1y por tanto la alimentación tiene que tener un margen máximo del 10% sobre el valor de la tensión y un margen máximo del 1% de manera continuativa y del 2% por un breve periodo de tiempo sobre el valor de la frecuencia.

La instalación tiene que estar equipada de un sistema de desenganche automático con interruptor magnetotérmico diferencial y con un sistema de puesta a tierra que tiene que garantizar los parámetros mínimos requeridos por las normas observando, de todas maneras, las disposiciones específicas de ley vigentes en el país de instalación de la máquina.

Antes de efectuar la conexión, averiguar que las características de la red de alimentación concuerden con las indicadas en la placa datos de la máquina.

Averiguar que el interruptor general esté sobre el "0".

No efectuar conexiones de tipo "volante" por medio de alargaderas y/o cables provisorios, si fuera necesario pedir la intervención de personal cualificado y habilitado.

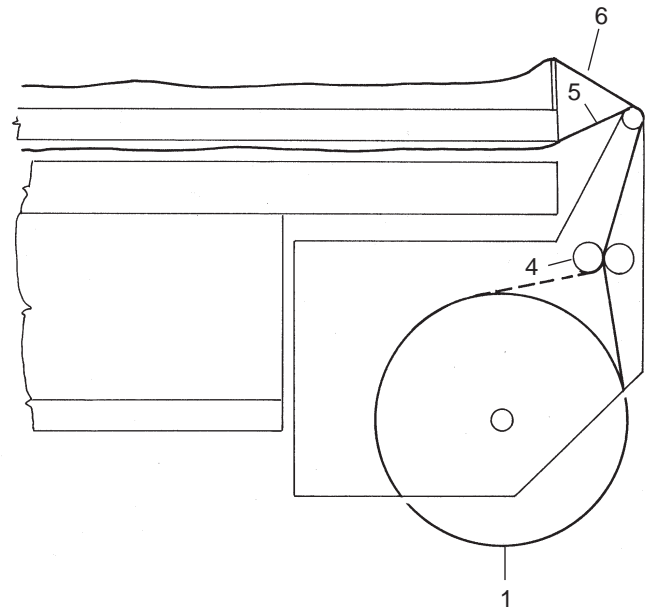
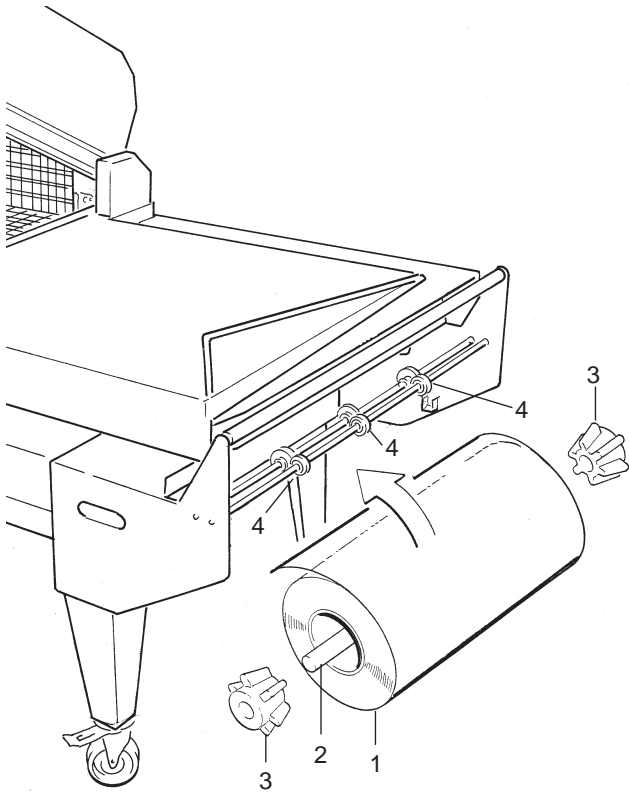
Señalar la presencia a tierra de los cable/s de alimentación si una conexión de tipo diferente no es posible y en la zona de instalación está previsto el paso de personas.

No dejar cables en el suelo en la zona de paso de medios.

Illuminación

La máquina no está dotada de sistema de iluminación. El nivel de iluminación ambiente tiene que ser lo suficiente bueno para evitar conos de sombra y garantizar el funcionamiento en la máxima seguridad según la actividad que se realiza (uso, limpieza, mantenimiento, etc.).

MONTAGGIO BOBINA E PASSAGGIO FILM

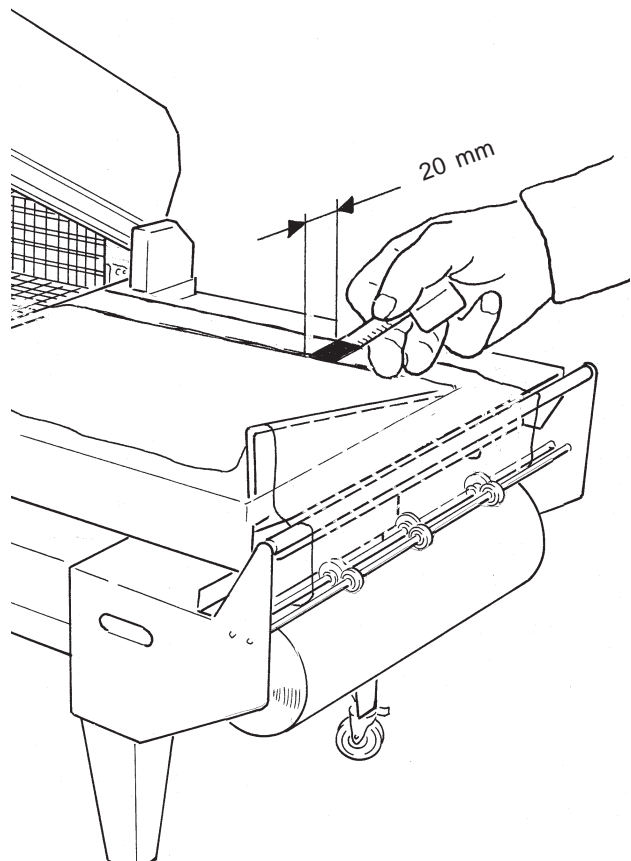


Montare la bobina di film plastico (1) sull'albero (2) bloccandola con i coni centratori (3) in posizione tale **che sporga dal piano di caricamento, sul lato piega, circa 20 mm**; la bobina può essere svolta in senso orario o antiorario.

-Inserire le estremità dell'albero negli appositi alloggiamenti del portabobina verificando che il lato aperto del film sia rivolto verso il lato anteriore macchina, cioè verso l'operatore;

-Svolgere il film e passare tra le rotelle di foratura (4) **prestando attenzione alle punte per non ferirsi**;

-Passare i lembi inferiore (5) e superiore (6) del film rispettivamente sotto e sopra il piano di caricamento;



F

MONTAGE BOBINE ET PAS- SAGE FILM

-Monter la bobine de film plastique (1) sur l'arbre (2) en la bloquant avec les cônes de centrage (3) en position telle qu'elle dépasse, d'environ 20 mm, du plan de chargement, du côté pli; la bobine peut être déroulée dans le sens des aiguilles d'une montre ou en sens contraire;

-Insérer les extrémités de l'arbre dans les logements spéciaux du porte-bobine en vérifiant que le côté ouvert du film soit tourné vers le côté antérieur machine, c'est-à-dire vers l'opérateur;

-Dérouler le film et passer au-dessus des roulettes de perçage (4) **en faisant attention aux pointes pour ne pas se blesser**;

-Passer les bords inférieur (5) et supérieur (6) du film respectivement en-dessous et au-dessus du plan de chargement;

GB

ASSEMBLING THE REEL AND THREADING THE FILM

-Assemble the roll of plastic film (1) on the shaft (2), locking it in place with the centring cones (3) so that it **overhangs the loading surface, on the fold side, by approximately 20 mm (0.80 in.)**; the reel can be wound in a clockwise or anticlockwise direction.

- Insert the end of the shaft in the special spaces on the film holder, making sure that the open side of the film is turned towards the front side of the machine, i.e. the operator.

- Unroll the film and pass it over the piercing wheels (4), **taking care not to hurt yourself on the spikes.**

- Pass the lower (5) and upper edge (6) of the film under and over the working table respectively.

D

MONTAGE VON ROLLE UND FOLIENDURCHLAUF

-Montieren Sie die Rolle für die Plastikfolie (1) auf der Welle (2), indem sie sie mit den Zentrierungskegeln (3) so positionieren, **dass sie auf der Faltungsseite ca. 20 mm über der Ablagefläche hinausragt**; die Rolle kann im und gegen den Uhrzeigersinn abgewickelt werden.

- Fügen Sie die Wellenenden in die hierfür vorgesehenen Hohlräume des Rollenhalters ein. Überprüfen Sie dabei, dass die offene Seite der Folie in Richtung Maschinenvorderseite, also in Richtung Bediener, ausgerichtet ist.

-Wickeln Sie die Folie ab und führen Sie sie über die Perforierungsrädchen (4). **Geben Sie dabei auf die Spitzen acht, sie können zu Verletzungen führen.**

-Führen Sie den unteren (5) und den oberen (6) Folienrand entsprechend unter- und oberhalb der Ablagefläche ein.

E

MONTAJE BOBINA Y PASO PELÍCULA

- Montar la bobina de la película plástica (1) en el árbol (2) bloqueándola con los conos centradores (3) de manera **que sobresalga del plano de carga, en el lado pliegue, de unos 20 mm**; la bobina se puede desenrollar en el sentido de las agujas del reloj o contrario.

- Introducir la extremidad del árbol en las sedes adecuadas del portabobina controlando que el lado abierto de la película esté dirigido hacia el lado anterior de la máquina, o sea hacia el operador;

- Desenrollar la película y pasar sobre los rodillos (4) **teniendo cuidado a las puntas para no herirse**;

- Pasar los bordes inferiores (5) y superior (6) de la película respectivamente abajo y arriba el plano de carga;

AVVIAMENTO ED USO DELLA MACCHINA

REGOLAZIONI

Con il timer di saldatura (5) si regola il tempo di riscaldamento della lama saldante. Per variare il tempo impostato, ruotare la manopola sino a raggiungere il valore desiderato.

La macchina salda ad impulso ed il valore che si deve impostare sul timer deve essere regolato in funzione del tipo di film plastico utilizzato, del suo spessore e della cadenza di lavoro.

Maggiore è la velocità di produzione minore deve essere il tempo di saldatura.

Esempio:

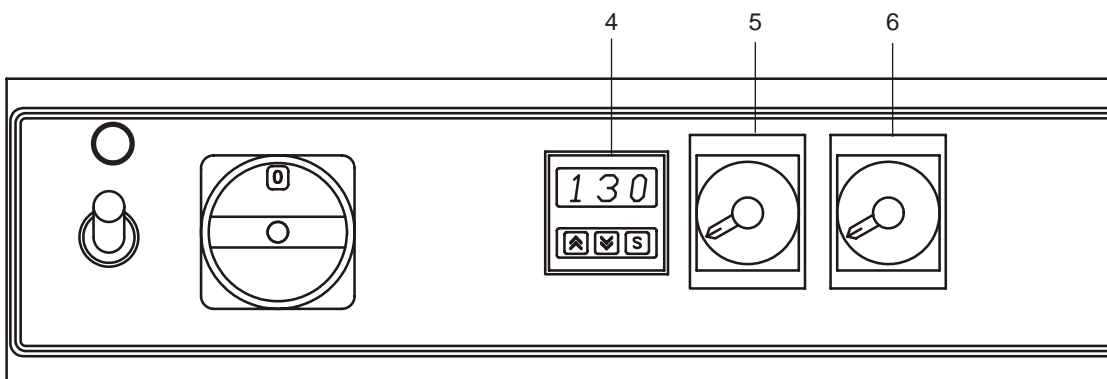
Per cadenze di circa 150 confezioni / ora può essere sufficiente la regolazione su 1,2 secondi mentre per produttività più elevate o film molto sottili si potrà scendere a valori tra 0,8 e 1,0. Il tempo di saldatura ottimale è comunque il più basso possibile.

In tutti i casi è consigliabile non modificare spesso il tempo impostato. E' preferibile, qualora la velocità di produzione diminuisse o quando ci si arresta per qualche tempo, effettuare una o due saldature a vuoto riprendendo quindi il ciclo di lavoro normale.

La temperatura preimpostata sul termoregolatore (4) è di 135 °C e non deve essere variata se non in casi particolari, come l'utilizzo di film speciali.

In caso di necessità, prima di variarlo, sarebbe bene rivolgersi al servizio assistenza ITALDIBIPACK o ai rivenditori autorizzati per la necessaria consulenza tecnica.

La macchina è dotata di elettromagnete e il tempo da impostare sul timer relativo (6) deve essere quello sufficiente a permettere la completa retrazione del film plastico attorno al prodotto da confezionare. Eseguire qualche prova e variare il tempo sino a ottenere il risultato ottimale.



F

MISE EN ROUTE ET UTILISATION DE LA MACHINE

REGLAGES

Avec le temporisateur de soudure (5) on règle le temps de réchauffement de la lame soudante. Pour modifier le temps préfixé, faire tourner la poignée jusqu'à arriver à la valeur désirée. La machine soude à impulsion et la valeur qu'il faut introduire sur le temporisateur doit être réglée en fonction du type de film plastique utilisé, de son épaisseur et de la cadence de travail.

Plus la vitesse de production est grande, plus le temps de soudure doit être moindre.

Exemple :

Pour des cadences d'environ 150 articles à l'heure, le réglage sur 1,2 secondes peut être suffisant alors que pour une production plus élevée ou des films très minces on pourra descendre à des valeurs oscillant entre 0,8 et 1,0. Le temps de soudure optimal est de toute façon le plus bas possible.

Dans tous les cas il est conseillé de ne pas modifier trop souvent le temps préfixé. Il est préférable, dans le cas où la vitesse de production diminuerait ou lorsque l'on s'arrête pendant quelque temps, d'effectuer une ou deux soudures à vide pour reprendre ensuite le cycle de travail normal.

La température pré-réglée sur le thermorégulateur (4) est de 135 °C et ne doit pas être modifiée sauf dans des cas particuliers comme l'utilisation de films spéciaux.

En cas de nécessité, il est conseillé, avant de la modifier, de s'adresser au service assistance ITALDIBIPACK ou aux revendeurs autorisés pour la consultation technique nécessaire.

La machine est dotée d'électro-aimants et le temps à introduire sur le temporisateur relatif (6) doit être celui qui sera suffisant pour permettre la rétraction complète du film plastique autour du produit à conditionner.

Exécuter quelques essais et modifier le temps jusqu'à obtenir le résultat optimal.

GB

STARTING UP AND USING THE MACHINE

ADJUSTMENTS

The sealing timer (5) is used to adjust the heating time of the sealing blade. In order to vary the set time, turn the knob until the desired value is reached.

The machine seals by impulse and the value that must be set on the timer must be adjusted according to the type of plastic film used, its thickness and the production rhythm.

Example:

For production rhythms of approximately 150 packages per hour, it may be sufficient to set the sealing time to 1.2 seconds, whilst for higher outputs or very thin films, the time can be reduced to a value between 0.8 and 1.0 seconds. The optimal sealing time is nevertheless the lowest possible.

In any case, it is not advisable to modify the set time frequently. In the case in which production speed should drop or be halted for a while, it is preferable to perform one or two sealing operations without film before returning to the normal working cycle.

The temperature that is preset on the thermoregulator (4) is 135 °C and this should not be changed except in particular cases, such as the use of special films.

If necessary, before varying it, it is advisable to consult the ITALDIBIPACK service centre or authorized dealers for the appropriate technical information.

The machine is equipped with an electromagnet and the time to be set on the relative timer (6) must be sufficient to enable the complete shrinking of the plastic film around the product to be packaged. Perform a few tests and vary the time until the optimal result is achieved.

D

START UND VERWENDUNG DER MASCHINE

EINSTELLUNGEN

Mit dem Schweißtimer (5) wird die Erwärmungszeit der Schweißklinge eingestellt. Zur Änderung der eingestellten Zeit den Griff drehen, bis der gewünschte Wert erreicht wird. Die Maschine führt einen Impulsschweißvorgang durch, und der auf dem Timer einzustellende Wert muss je nach Art und Dicke der verwendeten Kunststoffolie sowie nach dem Arbeitstakt geregelt werden. Je höher die Produktionsgeschwindigkeit ist, desto niedriger muss die Schweißzeit sein.

Beispiel:

Für einen Arbeitstakt von etwa 150 Verpackungen/Stunde kann die Einstellung auf 1,2 Sekunden ausreichend sein, während sie für eine höhere Produktivität oder sehr dünne Folien auf Werte zwischen 0,8 und 1,0 verringert werden kann. Die optimale Schweißzeit ist in jedem Fall die niedrigstmögliche Zeit.

Es ist in jedem Fall empfehlenswert, die eingestellte Zeit nicht oft zu ändern. Falls sich die Produktionsgeschwindigkeit verringern sollte oder wenn eine längere Haltezeit stattgefunden hat, zuerst einen oder zwei Schweißvorgänge im Leerlauf durchführen, und dann den normalen Arbeitszyklus wieder aufnehmen.

Die auf dem Wärmeregler (4) voreingestellte Temperatur beträgt 135 °C, und darf nur in Sonderfällen geändert werden, beispielsweise wenn spezielle Folien verwendet werden.

Es ist empfehlenswert, wenn Sie sich vor der eventuell erforderlichen Temperaturänderung zur Einholung der notwendigen technischen Informationen an den Kundendienst von ITALDIBIPACK oder an den autorisierten Fachhandel wenden.

Die Maschine verfügt über einen Elektromagneten, und die auf dem entsprechenden Timer (6) einzustellende Zeit muss lange genug sein, um die komplette Schrumpfung der Kunststoffolie um das zu verpackende Produkt zu ermöglichen.

Einige Tests durchführen und die Zeit ändern, bis das optimale Resultat erreicht wird.

E

PUESTA EN MARCHA Y USO DE LA MÁQUINA

REGULACIONES

Con el temporizador de soldadura (5) se regula el tiempo de calentamiento de la hoja soldadora. Para variar el tiempo programado, girar el pomo hasta alcanzar el valor deseado.

La máquina suelda por impulsos y el valor que ha de programarse en el temporizador ha de regularse según el tipo de película plástica utilizada, su espesor y frecuencia de trabajo. Mayor es la velocidad de producción menor tiene que ser el tiempo de soldadura.

Ejemplo:

Para una frecuencia de unas 150 paquetes /hora puede ser suficiente la regulación sobre 1,2 segundos mientras que para productividad mayor o películas muy finas se podrá bajar a valores entre 0,8 y 1,0.

El tiempo de soldadura óptimo es, de todas maneras, el más bajo posible.

De todas maneras se aconseja no modificar a menudo el tiempo programado. Es mejor, en caso de que la velocidad de producción disminuyera o en un periodo de pausa, efectuar una o dos soldaduras en vacío retomando luego el ciclo de trabajo normal.

La temperatura preconfigurada en el termorregulador (4) es de 135 °C y no ha de modificarse si no es por casos particulares, como el uso de películas especiales.

En caso de necesidad, antes de modificar, es buena norma contactar al centro de asistencia ITALDIBIPACK o a un revendedor autorizado para obtener la necesaria información técnica.

La máquina está dotada de electroimán y el tiempo a programar en el temporizador relativo (6) tiene que ser suficiente para permitir la completa retracción de la película plástica alrededor del producto por embalar.

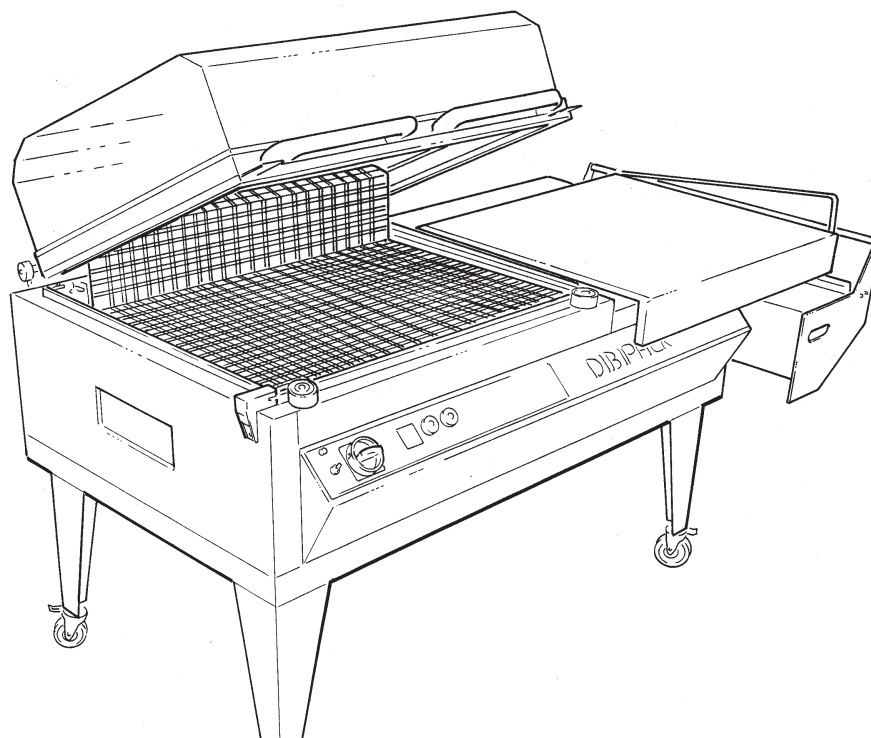
Efectuar alguna prueba y variar el tiempo hasta obtener el resultado ideal.



E' necessario, inoltre, variare l'altezza della griglia di appoggio prodotto all'interno della zona di retrazione in modo che la saldatura venga effettuata a circa la metà dell'altezza del prodotto da confezionare.

La posizione della griglia è importante in quanto permette al film, monopiegato, di svolgersi in pari quantità sia sopra che sotto al pianetto di appoggio prodotti.

Per effettuare questa operazione togliere una griglia dagli appoggi, svitare gli appositi pioli di sostegno posti nella parte anteriore della vasca e riavvitarli nei fori previsti all'altezza desiderata e quindi rimettere la griglia appoggiandola per primo a uno dei ganci posteriori corrispondente all'altezza scelta.



F

Il est en outre nécessaire de modifier la hauteur de la grille d'appui du produit alimentaire à l'intérieur de la zone de rétraction de façon à ce que la soudure soit effectuée à la moitié environ de la hauteur du produit à conditionner.

Pour effectuer cette opération, enlever une grille de ses appuis, dévisser les petites baguettes de soutien spéciales placées dans la partie antérieure du bac et les revisser dans les trous prévus à la hauteur désirée. Remettre alors la grille en place en l'appuyant d'abord à un des crochets postérieurs correspondant à la hauteur choisie.

La position de la grille est importante car elle permet au film, mono-plié, de se dérouler en quantité égale aussi bien au-dessus qu'en dessous du plan d'appui des produits.

GB

It is also necessary to vary the height of the grille upon which the product rests inside the shrinking area so that the sealing is carried out at approximately half the height of the product to be packaged.

In order to perform these operations, remove a grille from its rests, unscrew the supporting feet located in the front part of the basin and screw them back in position in the holes provided at the desired height, then reassemble the grille, resting it first on one of the rear hooks corresponding to the chosen height.

The position of the grille is important as it enables the single-folded film to unwind in equal quantities above and below the product-resting shelf.

D

Es ist außerdem erforderlich, die Höhe des Produktauflegegitters innerhalb des Schrumpfbereichs so abzuändern, dass die Schweißung in etwa auf halber Höhe des zu verpackenden Produkts erfolgt.

Zur Durchführung dieses Schrittes ein Gitter von den Auflagen abnehmen, die an der Vorderseite der Wanne befindlichen Stützsprossen abschrauben und in den vorgesehenen Bohrungen in der gewünschten Höhe wieder anschrauben; danach das Gitter wieder aufsetzen, indem es zuerst auf einen der hinteren Haken, entsprechend der gewählten Höhe, aufgelegt wird. Die Gitterposition ist wichtig, da sie der Folie mit Einzelfaltung ermöglicht, sich in gleicher Menge sowohl oberhalb als auch unterhalb der Produktauflegefläche abzuwickeln.

E

Es además, es necesario variar la altura de la rejilla de apoyo producto al interior de la zona de retracción de manera que la soldadura se efectúe aproximadamente a mitad de la altura del producto por embalar.

Para efectuar esta operación, quitar una rejilla de los apoyos, desenroscar las espigas de soporte al efecto situadas en la parte delantera de la bandeja y enroscarlas en los agujeros previstos a la altura deseada y luego colocar otra vez la rejilla apoyándola primero en uno de los ganchos traseros correspondiente a la altura elegida.

La posición de la rejilla es importante ya que permite a la película, monoplegue, de enrollarse en la misma cantidad sea encima que debajo del plano de apoyo del producto.



MODO D'USO

AVVIAMENTO DELLA MACCHINA

Se si desidera fare un semplice sacchetto senza termoretrazione, azionare verso l'alto l'interruttore a levetta (1), oppure, verso il basso, si desidera, oltre al sacchetto, anche la termoretrazione.

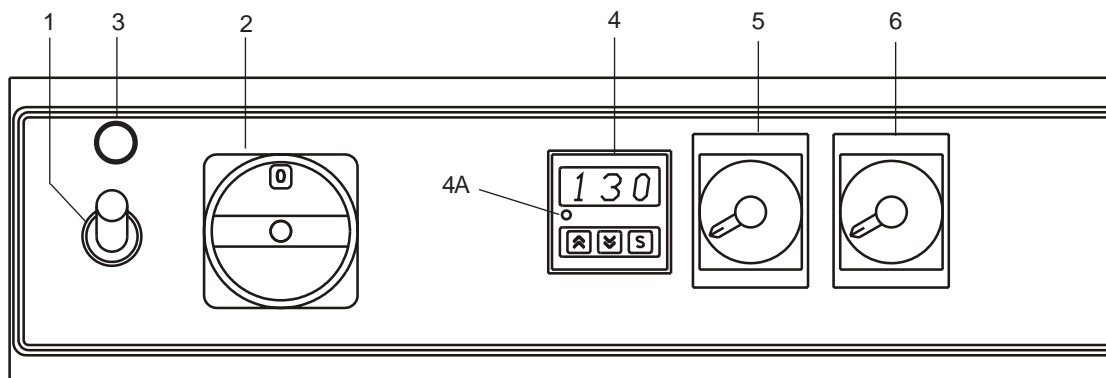
Impostare il termoregolatore (4) a il valore 135 °C.

Impostare il tempo di saldatura (5) a 1,2 secondi e il tempo di magnete o termoretrazione (6) a 5 secondi.

A questo punto, avviare la macchina ruotando l'interruttore generale (2) su 1; si accenderà la spia di linea (3).

Attendere 5÷7 minuti affinché le resistenze raggiungano la temperatura impostata.

Al raggiungimento della temperatura di esercizio, ovvero allo spegnimento della spia (4A), è possibile lavorare, anche se il termoregolatore visualizza valori di temperatura diversi.



F

MODE D'EMPLOI

MISE EN ROUTE DE LA MACHINE

Si l'on désire faire un simple sachet sans thermorétraction, actionner vers le haut l'interrupteur à levier (1), ou bien vers le bas si l'on désire, outre au sachet, la thermorétraction.

Régler le thermorégulateur (4) à la valeur de 135°C.

Régler le temps de soudure (5) à 1,2 secondes et le temps d'aimant ou thermorétraction (6) à 5 secondes.

À ce point, mettre en route la machine en faisant tourner l'interrupteur général (2) sur 1; le voyant de ligne (3) s'allumera.

Attendre 5-7 minutes afin que les résistances atteignent la température pré réglée.

Une fois arriver à la température d'exercice, autrement dit lorsque le voyant (4A) s'éteint, il est possible de travailler, même si le thermorégulateur affiche des valeurs de température différentes.

GB

METHOD OF USE

STARTING UP THE MACHINE

If it is wished to create a simple bag without shrink-wrapping, move the lever switch (1) to the upper position or, in the case in which shrink-wrapping is also required, to the lower position.

Set the thermoregulator (4) to the value 135 °C.

Set the sealing time (5) to 1.2 seconds and the magneto or shrink-wrapping time (6) to 5 seconds.

At this stage, start up the machine by turning the general switch (2) to position 1: the electricity supply signal light (3) will come on.

Wait 5-7 minutes until the magnetic heating elements reach the set temperature.

It is possible to commence work when the working temperature has been reached, i.e. when the signal light (4A) goes out, even if the thermoregulator displays different temperature values.

D

GEBRAUCH

MASCHINENSTART

Wenn ein einfacher Sack ohne Schrumpfen erhalten werden soll, den Hebelschalter (1) nach oben schalten oder, wenn außer dem Sack auch geschumpft werden soll, nach unten.

Den Wärmeregler (4) auf den Wert 135°C einstellen.

Die Schweißzeit (5) auf 1, 2 Sekunden einstellen, und die Magnet- oder Schrumpfszeit (6) auf 5 Sekunden.

Nun die Maschine starten, indem der Hauptschalter (2) auf 1 gestellt wird; nun leuchtet die Leitungs-Kontrollleuchte (3) auf. 5÷7 Minuten warten, bis die Widerstände die eingestellte Temperatur erreichen.

Bei Erreichen der Betriebstemperatur, d.h. wenn die Kontrollleuchte (4A) erlischt, kann mit der Arbeit begonnen werden, auch wenn der Wärmeregler andere Temperaturwerte anzeigt.

E

MODO DE USO

PUESTA EN MARCHA DE LA MÁQUINA

Si se desea hacer una simple bolsa sin termoretracción, accionar hacia arriba el interruptor de palanca (1), o hacia abajo, si se desea, además de la bolsa también la termoretracción.

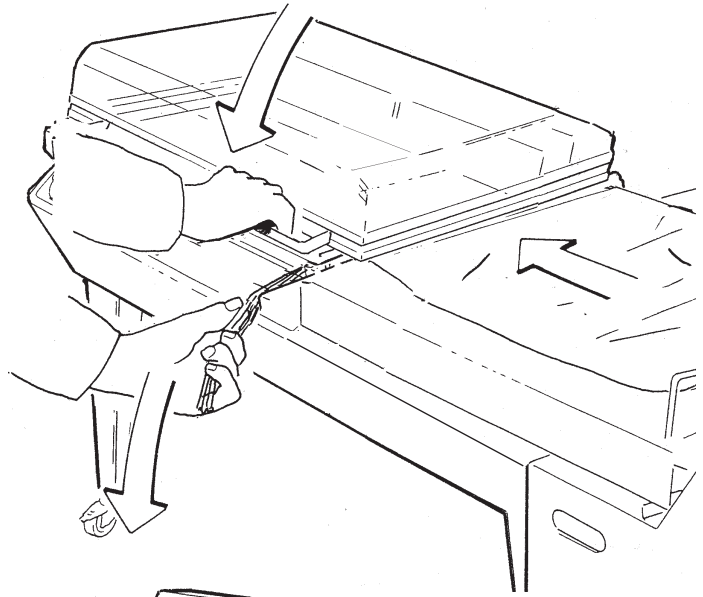
Configurar el termorregulador (4) al valor 135 °C.

Configurar el tiempo de soldadura (5) a 1,2 segundos o el tiempo de magneto o termoretracción (6) a 5 segundos.

A este punto, poner en marcha la máquina girando el interruptor general (2) sobre 1; se encenderá el testigo de línea (3).

Esperar 5÷7 minutos para que las resistencias alcancen la temperatura configurada.

Cuando se alcanza la temperatura de funcionamiento, es decir cuando se apaga el testigo (4A) es posible trabajar, aunque el termorregulador visualice valores de temperatura diferentes.



MODO D'USO

USO DELLA MACCHINA

A inizio lavoro oppure dopo un lunga pausa, eseguire 2÷4 cicli a vuoto, senza prodotto, per portare bene in temperatura sia le barre saldanti che la parte riscaldante della macchina.

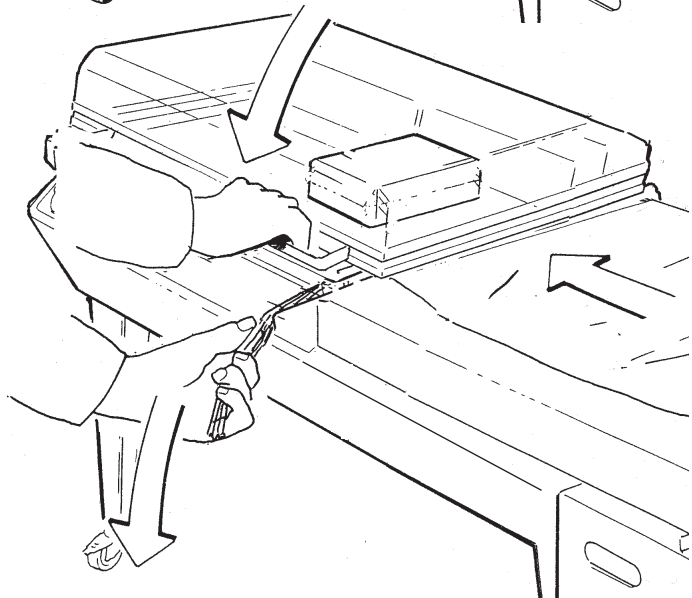
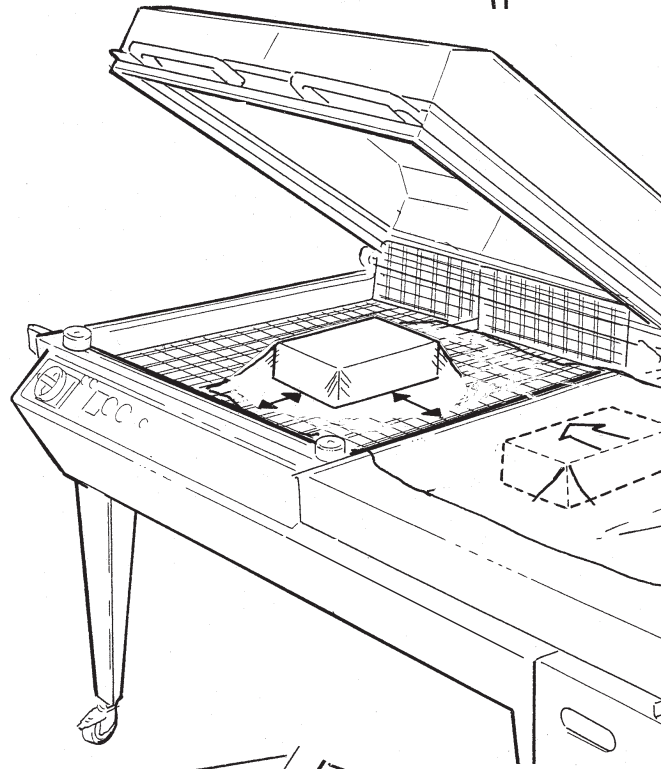
Portare verso sinistra, nella zona di saldatura, il film precedentemente montato e quindi abbassare la campana trasparente e premere per circa un secondo per effettuare la prima saldatura.

Inserire il prodotto da confezionare sul piatto di supporto e sotto il lembo superiore del film, spingerlo verso la saldatura precedentemente effettuata e trasportarlo sopra il piano a rete avendo cura di posizionarlo a circa 2 - 3 cm dalla lama saldante.

Questa distanza dovrà essere maggiore quanto più alto è il prodotto.

Chiudere la campana premendola verso il basso per circa un secondo, staccare l'eccedenza di film plastico e lasciare la maniglia della campana la quale si aprirà da sola alla fine del tempo di termoretrazione.

Togliere il prodotto confezionato e a questo punto la macchina è pronta per un nuovo ciclo.



F

MODE D'EMPLOI

UTILISATION DE LA MACHINE

En début de travail ou bien après une longue pause, exécuter 2-4 cycles à vide, sans produit, afin de bien porter à température aussi bien les barres soudantes que la partie chauffante de la machine

Porter vers la gauche, dans la zone de soudure, le film précédemment monté et abaisser la cloche transparente. Faire pression pendant environ 1 seconde pour effectuer la première soudure.

Introduire le produit à conditionner sur le plan de support et en dessous du lambeau supérieur du film ; le pousser vers la soudure précédemment effectuée et le transporter au-dessus du plan filet en ayant soin de le positionner à environ 2 – 3 cm de la lame soudante.

Cette distance devra être d'autant plus grande que le produit sera plus haut.

Fermer la cloche en la pressant vers le bas pendant environ une seconde, détacher l'excédent de film plastique et lâcher la poignée de la cloche qui s'ouvrira toute seule à la fin du temps de thermorétraction.

Enlever le produit conditionné et à ce point la machine est prête pour un nouveau cycle.

GB

METHOD OF USE

USING THE MACHINE

At the beginning of work, or following a long pause, perform 2-4 empty cycles, without the product, in order to ensure that the sealing bars and the heating part of the machine are up to temperature.

Pull the previously installed film towards the left, in the sealing area, and then lower the transparent hood and apply pressure for approximately one second to create the first seal.

Place the product to be packaged on the support plate and beneath the upper edge of the film, push it towards the previously created seal and move it above the mesh shelf, taking care to position it at a distance of approximately 2-3 cm from the sealing blade.

The higher the product, the greater this distance must be.

Close the hood, pressing it downwards for approximately one second, remove the excess plastic film and release the handle of the hood, which will open automatically at the end of the shrink-wrapping time.

Remove the packaged product. The machine is now ready for a new cycle.

D

VERWENDUNG

VERWENDUNG DER MASCHINE

Am Arbeitsbeginn oder nach einer langen Pause zuerst 2÷4 Leerzyklen, ohne Produkte, durchführen, um sowohl die Schweißstäbe als auch das Erwärmungselement der Maschine gut auf Temperatur zu bringen.

Die vorher montierte Folie nach links, in den Schweißbereich bringen, die durchsichtige Kunststoffhaube herabsenken und für etwa eine Sekunde niederdrücken, um den ersten Schweißvorgang durchführen.

Das zu verpackende Produkt auf den Auflageteller und unter den oberen Folienstreifen legen, in Richtung der vorher durchgeführten Schweißung schieben und auf die Gitterfläche schieben; dabei beachten, dass das Produkt in ca. 2 – 3 cm Abstand von der Schweißklinge aufgelegt werden muss.

Je höher das Produkt ist, desto größer muss dieser Abstand sein.

Die Haube schließen, indem sie für etwa eine Sekunde nach unten gedrückt wird; die überschüssige Kunststoffolie entfernen und den Griff der Kunststoffhaube loslassen; am Ende der Schrumpfzeit öffnet sich die Haube von selbst.

Das verpackte Produkt entnehmen. Nun ist die Maschine bereit für einen neuen Zyklus.

E

MODO DE USO

PUESTA EN MARCHA DE LA MÁQUINA

Al inicio del trabajo o después de una larga pausa, efectuar 2÷4 ciclos en vacío, sin producto, para calentar bien sea las barras soldadoras sea la parte calentadora de la máquina.

Llevar hacia la izquierda, en la zona de soldadura, la película precedentemente montada y luego bajar la campana transparente y apretar durante un segundo para efectuar la primera soldadura.

Introducir el producto por embalar en el plato de soporte y debajo del borde superior de la película, empujarlo hacia la soldadura precedentemente efectuada o transportarlo sobre el plano de red con atención a posicionarlo a unos 2-3 cm de la hoja soldadora.

Más alto es el producto, mayor tendrá que ser esta distancia.

Cerrar la campana apretándola hacia abajo por un segundo, quitar el exceso de película plástica y dejar la manilla de la campana que se abrirá sola al final del tiempo de termo-retracción.

Quitar el producto embalado y a este punto la máquina está lista para un nuevo ciclo.



USO NON CONSENTITO

L'utilizzo della macchina per manovre non consentite ed il suo uso improprio e la carenza di manutenzione possono comportare situazioni di pericolo per l'incolumità personale oltre a pregiudicare la funzionalità e la sicurezza intrinseca della macchina.

Le azioni sottodescritte che ovviamente non possono coprire l'intero arco di potenziali possibilità di 'uso improprio' della stessa, costituiscono quelle 'ragionevolmente' più prevedibili e sono da considerarsi assolutamente vietate, pertanto:

MAI consentire l'uso della macchina a personale non psico-fisicamente idoneo o che non abbia letto con attenzione quanto contenuto in questa pubblicazione.

MAI impiegare la macchina in condizioni ambientali non previste.

MAI impiegare la macchina con collegamenti elettrici di tipo 'volante' a mezzo di cavi o prolunghe provvisori o non isolati.

MAI lasciare la macchina incustodita quando è stata abilitata per l'attività operativa.

MAI usare la macchina per un servizio diverso da quello a cui è destinata.

MAI modificare i componenti della macchina ai fini di aumentarne la produttività.

MAI usare la macchina indossando indumenti svolazzanti o con maniche aperte.

MAI impiegare la macchina se non si è compreso a fondo il contenuto di questa pubblicazione.

MAI effettuare interventi di pulizia o manutenzione straordinaria senza avere disattivato la macchina togliendo anche la spina dalla presa di alimentazione elettrica.

MAI eseguire riparazioni provvisorie o di fortuna; interpellare il servizio di assistenza.

MAI utilizzare la macchina come superficie di appoggio e non appoggiarvi alcuno oggetto estraneo alle normali operazioni di confezionamento.

MAI toccare la barra saldante all'apertura della campana dopo un'operazione di confezionamento.

MAI effettuare operazioni di confezionamento con l'elemento di saldatura rotto; sostituire prontamente.

F

UTILISATION NON CONSENTIE

L'utilisation de la machine pour des manoeuvres non permises et son utilisation impropre ainsi que la carence d'entretien peuvent entraîner des situations de danger pour le personnel outre à porter préjudice à la fonctionnalité et à la sécurité intrinsèque de la machine.

Les actions décrites ci-dessous qui naturellement ne peuvent pas couvrir tout l'ensemble des possibilités potentielles «d'utilisation impropre» de la machine constituent celles qui sont les plus «raisonnablement» prévisibles et sont à considérer absolument interdites, donc :

NE JAMAIS permettre l'utilisation de la machine à un personnel qui ne soit pas préparé physiquement et psychiquement ou qui n'ait pas lu attentivement tout ce que contenu dans cette publication.

NE JAMAIS employer la machine en des conditions d'ambiance non prévues.

NE JAMAIS employer la machine avec des raccordements électriques de type «volant» en utilisant des câbles ou des rallonges provisoires ou non isolés.

NE JAMAIS laisser la machine sans surveillance lorsqu'elle a été autorisée au fonctionnement.

NE JAMAIS utiliser la machine pour un service différent de celui auquel elle est destinée.

NE JAMAIS modifier les composants de la machine pour en augmenter la productivité.

NE JAMAIS utiliser la machine en portant des vêtements amples ou avec manches ouvertes.

NE JAMAIS employer la machine si l'on n'a pas compris à fond le contenu de cette publication.

NE JAMAIS effectuer d'interventions de nettoyage ou d'entretien extraordinaire sans avoir au préalable désactivé la machine en débranchant la prise d'alimentation électrique.

NE JAMAIS exécuter des réparations provisoires ou de fortune; interpellier le service d'assistance.

NE JAMAIS utiliser la machine comme surface d'appui et n'y appuyer aucun objet qui soit étranger aux opérations de conditionnement normales.

NE JAMAIS toucher la barre soudante à l'ouverture de la cloche après une opération de conditionnement.

NE JAMAIS effectuer d'opérations de conditionnement avec l'élément de soudure cassé; le substituer immédiatement.

GB

PROHIBITED USES

Using the machine for operations that are not permitted, its improper use and lack of maintenance may cause dangerous situations for personal safety as well as jeopardize the intrinsic functionality and safety of the machine.

The actions described below, which cannot obviously cover the entire range of potential "improper uses" of the machine, constitute those most "reasonably" foreseeable and are strictly prohibited, therefore:

NEVER permit operation of the machine by psychophysically unfit people or those who have not carefully read the contents of this manual.

NEVER use the machine in unsuitable environmental conditions.

NEVER use the machine with "mobile" type electrical connections using temporary or non-insulated cables or extension leads.

NEVER leave the machine unattended when it has been enabled for operation.

NEVER use the machine for purposes other than those for which it is designed.

NEVER modify the components of the machine with the aim of increasing productivity.

NEVER use the machine whilst wearing flowing or wide-sleeved garments.

NEVER use the machine if the contents of this manual have not been fully understood.

NEVER carry out cleaning or extraordinary maintenance operations without having first deactivated the machine and removed the plug from the power socket.

NEVER carry out temporary or emergency repairs: call the service centre.

NEVER use the machine as a resting surface and do not place any object on it that is not used for normal packaging operations.

NEVER touch the sealing bar when opening the hood after a packaging operation.

NEVER carry out packaging operations with a broken sealing element: replace it immediately.

D

UNERLAUBTER GEBRAUCH

Die Verwendung der Maschine für unerlaubte Tätigkeiten sowie der unsachgemäße Einsatz und eine mangelhafte Wartung können zu Gefahrensituationen für die Unversehrtheit von Personen führen und die Betriebsfähigkeit und Sicherheit der Maschine selbst beeinträchtigen.

Die im Folgenden beschriebenen Tätigkeiten, die selbstverständlich nicht alle potentiellen Möglichkeiten des „unsachgemäßen Gebrauchs“ der Maschine umfassen, sind jene Tätigkeiten, die ‚vernünftigerweise‘ vorhersehbar und absolut verboten sind:

NIEMALS darf die Verwendung der Maschine Personal anvertraut werden, das psycho-physisch ungeeignet ist oder den Inhalt dieses Handbuchs nicht aufmerksam durchgelesen hat.

NIEMALS darf die Maschine unter nicht vorgesehenen Umgebungsbedingungen eingesetzt werden.

NIEMALS darf die Maschine unbeaufsichtigt gelassen werden, wenn sie für den Betrieb aktiviert wurde.

NIEMALS darf die Maschine für Zwecke verwendet werden, für die sie nicht vorgesehen ist.

NIEMALS dürfen die Maschinenkomponenten modifiziert werden, um die Produktivität zu steigern.

NIEMALS darf die Maschine mit loser Kleidung oder offenen Hemdsärmeln bedient werden.

NIEMALS darf die Maschine eingesetzt werden, wenn der Inhalt dieses Handbuchs nicht vollständig verstanden wurde.

NIEMALS dürfen ausserordentliche Reinigungs- oder Wartungstätigkeiten durchgeführt werden, bevor die Maschine nicht ausgeschaltet und der Stecker abgezogen wurde.

NIEMALS dürfen provisorische oder behelfsmäßige Reparaturen durchgeführt werden; wenden Sie sich an den Kundendienst.

NIEMALS darf die Maschine als Ablagefläche verwendet werden; es dürfen nur die zu verpackenden Gegenstände auf der Maschine aufgelegt werden.

NIEMALS darf die Schweissleiste beim Öffnen der Kunststoffhaube nach einem Verpackungsvorgang berührt werden.

NIEMALS darf ein Verpackungsvorgang mit gebrochenem Schweisselement durchgeführt werden; es muss unverzüglich ersetzt werden.

E

USO NO PERMITIDO

La utilización de la máquina para maniobras no permitidas, el uso impropio y la falta de mantenimiento pueden causar situaciones de peligro para la incolumidad seguridad personal además de perjudicar la funcionalidad y la seguridad de la máquina.

Las acciones indicadas abajo que obviamente no puede cubrir el entero abanico de potenciales posibilidades de "uso impropio" de la misma, representan las "razonablemente" más previsibles y tienen que considerarse absolutamente prohibidas, por tanto:

NUNCA permitir el uso de la máquina a personal en condiciones psicofísicas inadecuadas o que no haya leído con atención lo contenido en esta publicación.

NUNCA utilizar la máquina en condiciones ambientales no previstas.

NUNCA utilizar la máquina con conexiones eléctricas de tipo "volante" por medio de cables o alargaderas provisionales o no aisladas.

NUNCA dejar la máquina abandonada cuando se ha habilitado para la actividad operativa.

NUNCA utilizar la máquina para un servicio diferente del suyo propio.

NUNCA modificar los componentes de la máquina para aumentar la productividad.

NUNCA utilizar la máquina llevando prendas volantes o con mangas abiertas.

NUNCA utilizar la máquina si no se ha comprendido a fondo el contenido de esta publicación.

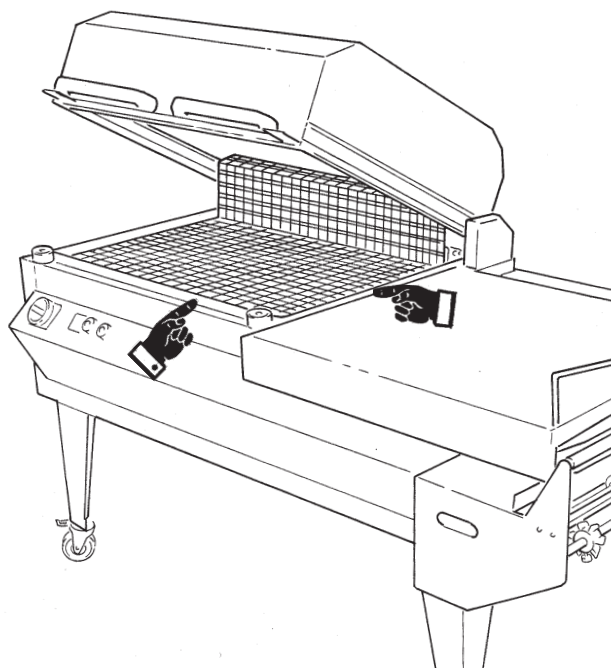
NUNCA efectuar intervenciones de limpieza o mantenimiento extraordinario sin haber desactivado la máquina sacando también el enchufe de la toma de alimentación eléctrica.

NUNCA efectuar arreglos provisionales o de fortuna; llamar al servicio de asistencia.

NUNCA utilizar la máquina como superficie de apoyo y no apoyar ningún objeto extraño a las normales operaciones de empaquetamiento.

NUNCA tocar la barra soldadora al abrir la campana tras una operación de empaquetamiento.

NUNCA efectuar operaciones de empaquetamiento con el elemento de soldadura roto: sustituir rápidamente.



MANUTENZIONE

Prima di ogni intervento disattivare la macchina togliendo anche la spina dalla presa della rete di alimentazione elettrica e collocarla in modo tale da essere sotto l'immediata sorveglianza.

Interventi a cura dell'operatore conduttore di macchina

Pulizia barra saldante:

La macchina lavora con film plastici e pertanto sulla lama di saldatura si possono depositare residui che sono poi causa di saldature imperfette.

Quando necessario, rimuovere con un panno asciutto (di cotone) i residui di film; effettuare questa operazione subito dopo una saldatura in modo che i residui, ancora caldi, possano essere rimossi con facilità.

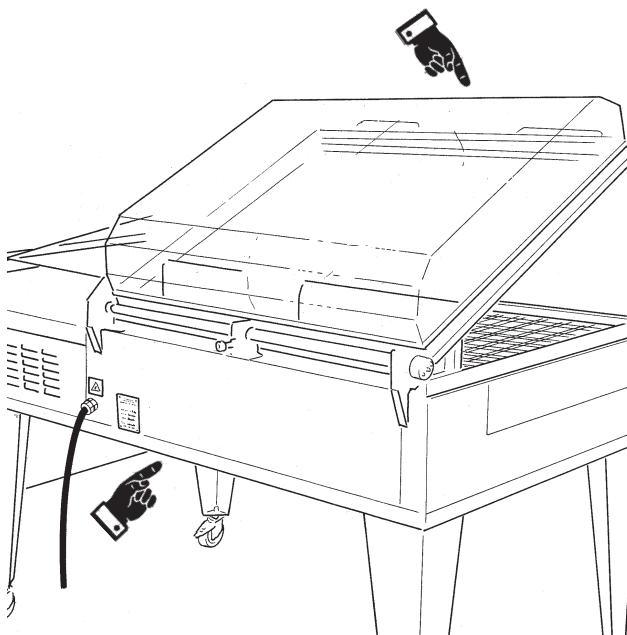
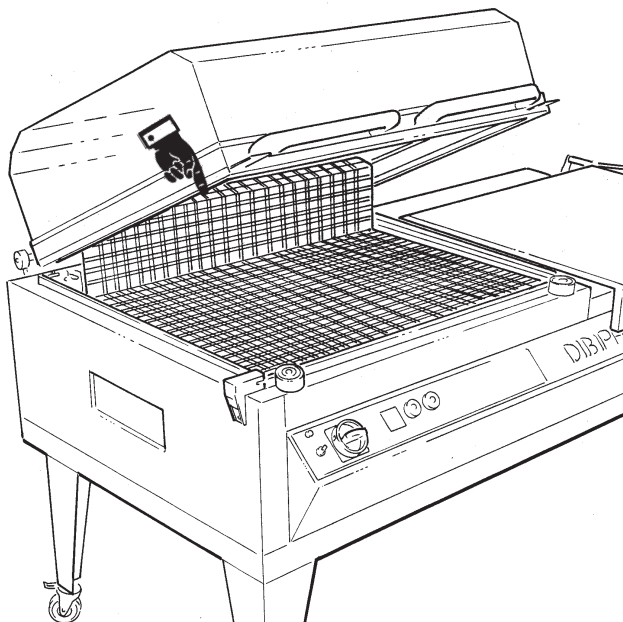
Sfridi di film nella vasca di termoretrazione:

Attendere che la macchina si sia convenientemente raffreddata.

Rimuovere, se necessario, il piano a griglia e utilizzare un comune aspirapolvere per eliminare ogni eventuale deposito.

Campana trasparente e corpo macchina:

Per la pulizia della campana trasparente e del corpo macchina utilizzare un panno (in cotone o materiale sintetico) inumidito con acqua o con un prodotto del tipo normalmente utilizzabile per la pulizia dei vetri.



F

ENTRETIEN

Avant toute intervention, désactiver la machine en débranchant la prise du réseau d'alimentation électrique et la placer de façon à être sous surveillance immédiate.

Interventions aux soins de l'opérateur conducteur de machine :

Nettoyage de la barre soudante

La machine travaille avec des films plastiques et donc des résidus peuvent se déposer sur le fil de soudure, résidus qui sont ensuite la cause de soudure imparfaites.

Lorsque nécessaire, enlever avec un chiffon sec (de coton) les résidus de films; effectuer cette opération aussitôt après une soudure de façon à ce que les résidus, encore chauds, puissent être enlevés avec facilité.

Déchets dans le bac de thermorétraction :

Attendre que la machine se soit convenablement refroidie.

Enlever, si nécessaire, le plan à grille et utiliser un aspirateur commun pour éliminer les éventuels dépôts.

Cloche transparente et corps machine:

Pour le nettoyage de la cloche transparente et du corps machine, utiliser un chiffon (de coton ou matériel synthétique) humidifié d'eau ou d'un produit du type de celui qu'on utilise normalement pour les vitres.

GB

MAINTENANCE

Before carrying out any operation, deactivate the machine and remove the plug from the power supply, positioning it so that it is immediately visible.

Operations to be carried out by the machine operator

Cleaning the sealing bar:

The machine functions with plastic films and consequently deposits may form on the sealing wire that then cause imperfect sealing.

When necessary, remove the residues of film with a dry cloth (made from cotton); carry out this operation immediately after sealing so that the residues can be easily removed whilst still hot.

Waste film in the shrink-wrapping basin:

Wait until the machine has cooled down sufficiently.

If necessary, remove the grille and use a normal vacuum cleaner to eliminate any deposits.

Transparent hood and machine body:

For the cleaning of the transparent hood and machine body, use a cloth (made from cotton or a synthetic material) dampened with water or a product of the type normally used for cleaning glass.

D

WARTUNG

Vor jedem Eingriff muss die Maschine ausgeschaltet und auch der Stecker vom elektrischen Versorgungsnetz abgezogen werden; der Stecker muss an einer Stelle abgelegt werden, an der er ständig überwacht werden kann.

Eingriffe durch den Maschinenführer

Reinigung der Schweissleiste:

Die Maschine arbeitet mit Plastikfolien, wodurch sich auf dem Schweißdraht Folienreste ablagern können, die in der Folge zu unzulänglichen Schweissungen führen.

Falls erforderlich, entfernen Sie die Folienreste mit einem trockenen (Baumwoll-) Tuch; diese Tätigkeit muss unmittelbar nach einem Schweißvorgang durchgeführt werden, damit die noch heißen Folienreste leicht entfernt werden können.

Folienverschnitt in der Schrumpfungswanne:

Warten Sie, bis die Maschine gut abgekühlt ist.

Falls erforderlich, entfernen Sie die Gitterfläche und verwenden Sie einen normalen Staubsauger für die Entfernung sämtlicher Ablagerungen.

Durchsichtige Kunststoffhaube und Maschinengehäuse:

Für die Reinigung der durchsichtigen Kunststoffhaube und des Maschinengehäuses verwenden Sie ein feuchtes Tuch, das mit Wasser oder mit einem Reinigungsmittel, wie es normalerweise zum Fensterputzen verwendet wird, befeuchtet wurde.

E

MANTENIMIENTO

Antes de cada intervención desactivar la máquina sacando también el enchufe de la toma de alimentación eléctrica y colocarla de manera que esté bajo control directo.

Intervenciones realizadas por el operador encargado de la conducción de la máquina

Limpieza barra soldadora:

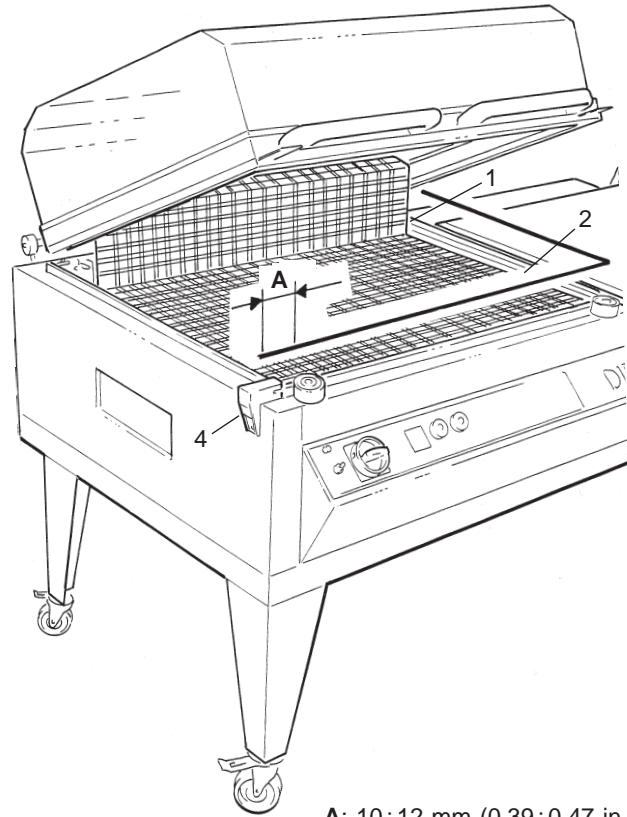
La máquina trabaja con películas plásticas por tanto en el hilo de soldadura se pueden depositar desperdicios que luego pueden causar soldaduras imperfectas. Cuando necesario, remover con un trapo seco (de algodón) los residuos de película; efectuar esta operación enseguida después de una soldadura de manera que los residuos, todavía calientes, puedan ser removidos con facilidad.

Desperdicios de película en el recipiente de termoconstrucción:

Esperar que la máquina esté fría. Retirar, si necesario, el plano de rejilla y utilizar un antipolvo común para aspirar el eventual depósito.

Campana transparente y cuerpo máquina:

para la limpieza de la campana transparente y del cuerpo máquina. Utilizar un trapo (en algodón o material sintético) mojado con agua o con un producto del tipo que se utiliza normalmente para limpiar los cristales.



A: 10÷12 mm (0.39÷0.47 in.)

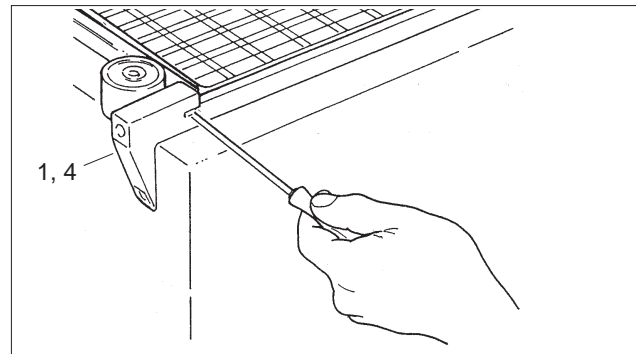
Interventi a cura di manutentori meccanici od elettrici:

Sostituzione della lama di saldatura

Allentare la vite di bloccaggio della lama di saldatura nei morsetti tendifilo e nel morsetto centrale e rimuovere la lama usurata.

Prendere la lama nuova e inserirla nel morsetto (1), inserirla nella cava della barra trasversale (2) poi nel morsetto centrale (3), bloccare leggermente la vite, e quindi, nella cava della barra longitudinale.

Tagliarla 10÷12 mm oltre la barra e inserirla quindi nel morsetto (4) e bloccarla con l'apposita vite.



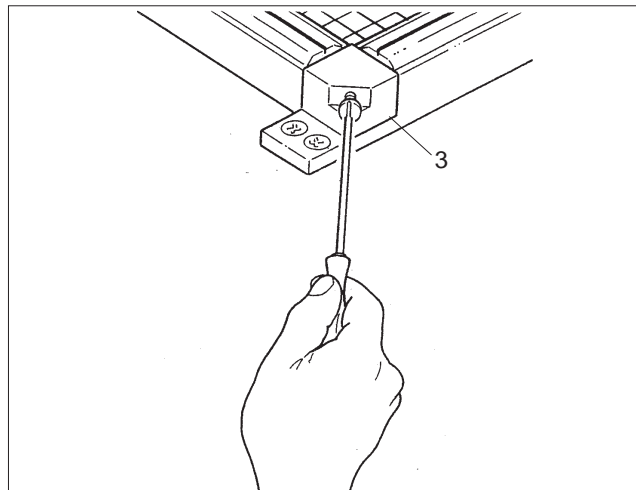
Sostituzione guarnizione in gomma sul perimetro vasca

Togliere la guarnizione usurata.

Pulire la sede rimuovendo ogni residuo di gomma e colla. Tagliare a misura la gomma nuova e incollarla nella propria sede partendo dall'angolo di congiunzione usando un sottile velo di collante siliconico.

Sostituzione del nastro di teflon sul perimetro vasca

Rimuovere il nastro usurato e ogni residuo di colla. Riposizionare con cura il nastro nuovo utilizzando un sottile velo di collante siliconico. Attendere il sicuro incollaggio del nastro prima di riutilizzare la macchina.



F

Intervention aux soins des ouvriers mécaniciens ou électriciens chargés de l'entretien :

Substitution de la lame de soudure

Dévisser la vis de blocage de la lame de soudure des étaux de tension fil et dans l'étau central et retirer la lame usagée.

Prendre la nouvelle lame et l'introduire dans l'étau (1), l'introduire dans la rainure de la barre transversale (2) et ensuite dans l'étau central (3), bloquer légèrement la vis et ensuite dans la rainure de la barre longitudinale. La couper 10-12 mm outre la barre et insérer ensuite dans l'étau (5). La bloquer avec la vis appropriée.

Substitution du joint de caoutchouc sur le périmètre du bac

Enlever le joint usé.

Nettoyer le siège en enlevant tout résidu de caoutchouc et colle.

Couper selon mesure le nouveau caoutchouc et le coller dans son propre siège en partant de l'angle de jonction en utilisant de l'une couche très fine d'adhésif silicone.

Substitution du ruban de téflon sur le périmètre du bac

Enlever le ruban usé et tout résidu de colle.

Replacer avec soin le nouveau ruban en utilisant de l'une couche très fine d'adhésif silicone.

Attendre que le ruban soit bien encollé avant de réutiliser la machine.

GB

Operations to be carried out by the mechanical or electrical maintenance staff

Replacement of the sealing blade

Loosen the locking screw that holds the sealing element in place in the wire tensioner clamps and the central clamp and remove the worn blade.

Take the new sealing blade and insert it in the clamp (1), then in the slot of the crossbar (2) followed by the central clamp (3), tighten the screw slightly, and finally insert it in the slot of the longitudinal bar.

Cut it 10-12 mm beyond the bar and then insert it in the clamp (5) and lock in place with the special screw.

Replacement of the rubber seal around the edge of the basin

Remove the worn seal.

Clean its housing, removing all residues of rubber and glue.

Cut the new rubber to size and glue it in the housing, starting from the corner of the joint, using a thin layer of silicon glue.

Replacement of the Teflon tape around the edge of the basin

Remove the worn band and all glue residues.

Carefully reposition the new tape using a thin layer of silicon glue. Wait for the silicon to glue the tape before reusing the machine.

D

Eingriffe durch die Mechaniker und Elektroinstallateure:

Austausch des Schweissklinge

Lockern Sie die Schraube, mit der die Schweißklinge an den Drahtspannerklammern und an der Mittelklemme befestigt ist, und entfernen Sie die abgenutzte Klinge.

Die neue Klinge nehmen und in die Klemme (1), in die Nut der Querstange (2) und danach in die Mittelklemme (3) einfügen; nun die Schraube leicht anziehen und zum Schluss in die Nut der Längsstange einfügen.

Die Klinge 10÷12 mm über die Stangenlänge hinaus abschneiden, in die Klemme (5) einfügen und mit der entsprechenden Schraube befestigen.

Austausch der Gummichtung auf der Wannenumfangslinie

Entfernen Sie die abgenutzte Dichtung.

Reinigen Sie den Dichtungssitz von sämtlichen Gummi- und Klebstoffresten.

Schneiden Sie den neuen Gummi maßgerecht zu, und kleben Sie ihn ausgehend von der Verbindungsecke mit einer dünnen Schicht Silikonkleber an der hierfür vorgesehenen Stelle an.

Austausch des Teflonbandes auf der Wannenumfangslinie

Entfernen Sie das abgenutzte Band und sämtliche Klebstoffreste.

Bringen Sie das neue Band sorgfältig an. Verwenden Sie Silikonkleber.

Bevor Sie die Maschine erneut verwenden, warten Sie, bis das Band komplett festklebt.

E

Intervenciones realizadas por los encargados del mantenimiento mecánico o eléctrico:

Substitución de la cuchilla de soldadura

Aflojar los tornillos de bloqueo de las hojas de soldadura en las morsas tensoras de hilo o en la morsa central y quitar la hoja desgastada.

Introducir la hoja nueva en la morsa (1), introducirla en la ranura de la barra transversal (2) luego en la morsa central (3), bloquear un poco el tornillo y luego en la ranura de la barra longitudinal.

Cortarla unos 10÷12 cm más de la barra e introducirla en la morsa (5) y bloquearla con el tornillo dispuesto al efecto.

Substituir la guarnición en goma en el perímetro del recipiente

Retirar la guarnición desgastada.

Limpiar la sede quitando todos los residuos de goma y pegamento.

Cortar la nueva goma a la medida y encolarla en su sede iniciando por el ángulo de conjunción utilizando una capa fina de cola de silicona.

Substitución de la cinta en teflón en el perímetro recipiente

Retirar la cinta usada y los residuos de cola.

Colocar con atención la cinta nueva utilizando una capa fina de cola de silicona.

Esperar el encolamiento seguro de la cinta antes de volver a utilizar la máquina.



RICERCA GUASTI

<i>INCONVENIENTE</i>	<i>CAUSA PROBABILE</i>	<i>RIMEDIO</i>
LA CAMPANA NON SI APRE	Barra di torsione rotta.	Interpellare il Servizio Assistenza.
LA CAMPANA NON SI APRE COMPLETAMENTE	Barra di torsione non sufficientemente caricata.	Avvitare l'apposita vite.
DURANTE LA SALDATURA LA LAMA EMETTE FUMOSITA'.	Tempo di saldatura troppo elevato per il tipo di film utilizzato.	Ridurre il valore del tempo di saldatura adeguandolo al tipo di film in uso.
	Residui di plastica sulla lama.	Pulire.
LA MACCHINA NON RAGGIUNGE LA TEMPERATURA IMPOSTATA	Elemento riscaldante rotto.	Sostituire.
	Sonda guasta (interrotta).	Sostituire.
LA MACCHINA SALDA MA NON TERMORETRA IL FILM.	Termoretrazione non selezionata.	Verificare la posizione dell'interruttore a levetta (1); verso il basso.
	Elemento riscaldante rotto.	Sostituire.
	Sonda guasta.	Sostituire
	La ventola o le ventole non girano.	Potrebbe essere un guasto ad uno dei motori. Interpellare il Servizio Assistenza.

<i>INCONVENIENTE</i>	<i>CAUSA PROBABILE</i>	<i>RIMEDIO</i>
LA MACCHINA SALDA MA NON TERMORETRAE IL FILM.	Le spie sono accese ma la ventola non gira.	Si tratta di una anomalia del micro-interruttore inizio ciclo o di un guasto al motore della ventola. Interpellare il Servizio Assistenza.
	Lo sportello polmone di calore non si apre.	Interpellare il Servizio Assistenza.
LATERMORETRAZIONE AVVIENE MA NON E' UNIFORME E COMPLETA.	Film non idoneo o di scarsa qualità.	Il tipo di film utilizzato deve essere di tipo termoretraibile.
	Prodotto da confezionare troppo grande; chiude completamente il piano d'appoggio.	Le dimensioni del prodotto devono essere sempre inferiori a quelle del piano d'appoggio.
DOPO LA TERMORETRAZIONE IL PACCO E' GONFIO.	Il film utilizzato è privo di microforature.	Fare passare il film attraverso il microforatore della macchina.
LA SALDATURA SI APRE DURANTE LA TERMORETRAZIONE.	Lama saldante sporca o danneggiata; gomma e/o teflon usurati.	Pulire la lama saldante; controllare che appoggi regolarmente nella sua sede ed eventualmente sostituirla.
	Tempo di saldatura regolato in modo errato.	Regolare.
	Pressione sulla maniglia della campana non sufficiente.	Aumentare leggermente la pressione sulla maniglia della campana durante la saldatura.
LA SALDATURA PRESENTA DELLE IRREGOLARITA'.	Il film utilizzato ha buone caratteristiche di termoretraibilità ma cattive caratteristiche di saldatura.	Sostituire il film.
LA SALDATURA NON AVVIENE.	Tempo di saldatura regolato troppo basso.	Regolare in funzione del tipo di film.
	Filo saldante rotto o non collegato ai morsetti.	Controllare i morsetti del filo saldante e verificarne l'integrità; sostituire se interrotto.

Nota: Se dopo avere effettuato i suddetti controlli la macchina non dovesse funzionare ancora perfettamente contattare il Servizio Assistenza descrivendo esattamente il difetto riscontrato.

F

RECHERCHE DES PANNES

INCONVENIENT	CAUSE PROBABLE	REMEDE
LA CLOCHE NE S'OUVRE PAS.	Barre de torsion cassée.	Interpeller le Service Assistance.
LA CLOCHE NE S'OUVRE PAS COMPLETEMENT.	Barre de torsion insuffisamment chargée.	Visser la vis appropriée.
LE FIL FUME DURANT LA SOUDRE.	Temps de soudure trop élevé pour le type de film utilisé.	Réduire la valeur du temps de soudure en l'ajustant au type de film utilisé.
	Résidus de plastique sur le fil.	Nettoyer.
LA MACHINE N'ATTEINT PAS LA TEMPERATURE PREREGLEE	Élément réchauffant cassé	Substituer
	Sonde en panne (interrompue)	Substituer
LA MACHINE SOUDE MAI IL N'Y A PAS THERMORETRACTION DU FILM.	Thermorétraction non sélectionnée	Vérifier la position de l'interrupteur à levier (1); vers le bas
	Élément réchauffant cassé.	Substituer.
	Sonde en panne.	Substituer.
	Le ou les ventilateurs ne fonctionnent pas.	Il pourrait avoir une panne à l'un des moteurs; interpeller le Service Assistance
	Les voyants sont allumés mais le ventilateur ne tourne pas.	Il s'agit d'une anomalie du micro-interrupteur ou d'une panne au moteur du ventilateur. Interpeller le Service Assistance.
	Le volet poumon de chaleur ne s'ouvre pas.	Interpeller le Service Assistance.
LA THERMORETRACTION A LIEU MAIS ELLE N'EST NI UNIFORME NI COMPLETE.	Film non approprié ou de qualité insuffisante.	Le type de film utilisé doit être du type thermorétractile.
	Produit à conditionner trop grand; fermer complètement le plan d'appui.	Les dimensions du produit doivent toujours être inférieures à celles du plan d'appui.
APRES LA THERMORETRACTION LE PAQUET EST GONFLE.	Le film utilisé n'a pas les micro-trous nécessaires.	Faire passer le film à travers le dispositif de micro-perçage de la machine.
LA SOUDURE S'OUVRE DURANT LA THERMORETRACTION.	Fil soudant saïe ou endommagé; Caoutchouc et/ou téflon usés.	Nettoyer le fil soudant; contrôler qu'il repose régulièrement dans son siège et éventuellement substituer.
	Temps de soudure mal réglé.	Régler.
	Pression sur la poignée de la cloche insuffisante.	Augmenter légèrement la pression sur la poignée de la cloche durant la soudure.
LA SOUDURE PRESENTE DES IRREGULARITES.	Le film utilisé a de bonnes caractéristiques de thermorétractilité mais de mauvaises caractéristiques de soudure.	Substituer le film.
LA SOUDURE NE SE FAIT PAS.	Temps de soudure réglé trop bas.	Régler en fonction du type du film.
	Le fil soudant est cassé ou n'est pas raccordé aux étaux.	Contrôler les étaux du fil soudant et en vérifier l'intégrité; substituer si interrompu.

Nota : Si après avoir effectué les susdits contrôles la machine ne devait pas encore fonctionner parfaitement, contacter le Service Assistance en décrivant exactement le défaut rencontré.

(GB)

TROUBLE SHOOTING

PROBLEM	PROBABLE CAUSE	SOLUTION
THE HOOD DOES NOT OPEN	Broken torsion bar.	Call the Service Centre.
THE HOOD DOES NOT OPEN COMPLETELY	Torsion bar not sufficiently loaded.	Tighten the special screw.
THE WIRE GIVES OFF SMOKE DURING SEALING	Sealing time too long for the type of film used.	Reduce the value of the sealing time, adapting it to the type of film used.
	Plastic residue on wire.	Clean.
THE MACHINE DOES NOT REACH THE SET TEMPERATURE	Heating element broken	Replace
	Probe broken (interrupted)	Replace
THE MACHINE SEALS BUT DOES NOT SHRINK-WRAP THE FILM	Shrink-wrapping not selected.	Check that the position of the lever-switch (1); downwards
	Heating element broken.	Replace.
	Probe broken.	Replace.
	The fan or fans do not turn	One of the motors could be broken. Consult the Service Centre
	The signal lights are on but the fan does not rotate.	Malfunctioning of the microswitch or broken fan motor. Call the Service Centre.
	The heater door does not open	Call the Service Centre
SHRINK-WRAPPING IS PERFORMED BUT IT IS IRREGULAR AND INCOMPLETE	Unsuitable or low-quality film.	The film used must be the shrink-wrapping type.
	The product to be packaged is too large and takes up the entire resting surface.	The dimensions of the product must always be less than those of the resting surface.
THE PACKAGE IS SWOLLEN AFTER SHRINK-WRAPPING	The film used is not micro-perforated.	Make the film pass through the micro-piercing device of the machine
THE SEALING OPENS DURING SHRINK-WRAPPING	Sealing wire dirty or damaged. Rubber and/or Teflon worn out.	Clean the sealing wire; check that it is resting correctly in its position and change if necessary.
	Sealing time incorrectly adjusted.	Adjust.
	Insufficient pressure on the handle of the hood.	Slightly increase the pressure on the handle of the hood during sealing.
IRREGULAR SEALING	The film used has good shrink-wrapping characteristics but bad sealing characteristics.	Replace the film.
SEALING IS NOT PERFORMED	Sealing time set too low.	Adjust according to the type of film.
	The sealing wire is broken or not connected to the clamps.	Check the clamps of the sealing wire and make sure that the latter is not broken; replace if interrupted.

Note: If the machine still does not function perfectly after having carried out the aforementioned checks, contact the Service Centre with an exact description of the fault encountered.



D

FEHLERSUCHE

STÖRUNG	MÖGLICHE URSACHE	ABHILFE
DIE KUNSTSTOFFHAUBE ÖFFNET SICH NICHT.	Drehstab gebrochen.	Wenden Sie sich an den Kundendienst.
DIE KUNSTSTOFFHAUBE ÖFFNET SICH NICHT VOLLSTÄNDIG.	Drehstab unzureichend belastet	Stellen Sie die entsprechende Schraube fest.
WÄHREND DES SCHWEISSENS ENTSTEHT AM SCHWEISSDRAHT RAUCH.	Zu lange Schweisszeit für den verwendeten Folientyp.	Verringern Sie die Schweisszeit, indem Sie sie an den verwendeten Folientyp anpassen.
	Plastikreste auf dem Draht.	Reinigen Sie den Draht.
DIE MASCHINE ERREICHT DIE ENGESTELLTE TEMPERATUR NICHT	Wärmeelement kaputt	Austauschen
	Sonde defekt (unterbrochen)	Austauschen
DIE MASCHINE SCHWEISST, SCHRUMPFT JEDOCH DIE FOLIE NICHT.	Schrumpfung nicht gewählt.	Stellung des Hebelschalters (1) überprüfen; nach unten
	Erwärmungselement gebrochen.	Austauschen.
	Sonde defekt.	Austauschen.
	Lüfterrad oder -räder drehen sich nicht	Möglicher Defekt eines Motors. Kundenservice kontaktieren
	Die Kontrollleuchten sind eingeschaltet, aber das Lüfterrad dreht sich nicht.	Es handelt sich um eine Störung des Mikroschalters oder um einen Defekt am Lüfterradmotor. Wenden Sie sich an den Kundendienst.
	Die Wärmeausgleichsklappe öffnet sich nicht.	Wenden Sie sich an den Kundendienst.
	DIE SCHRUMPFUNG ERFOLGT, JEDOCH NICHT GLEICHMÄSSIG UND VOLLSTÄNDIG.	Ungeeignete oder qualitativ minderwertige Folie
DIE SCHRUMPFUNG ERFOLGT, JEDOCH NICHT GLEICHMÄSSIG UND VOLLSTÄNDIG.	Das zu verpackende Produkt ist zu groß; die Ablagefläche wird komplett abgedeckt.	Die Abmessungen des Produktes müssen immer niedriger sein als jene der Auflagefläche.
	Die verwendete Folie weist keine Mikroperforierungen auf.	Lassen Sie die Folie durch den Mikroperforiervorrichtung der Maschine laufen.
DIE SCHWEISSUNG ÖFFNET SICH WÄHREND DER SCHRUMPFUNG	Schweissdraht schmutzig oder beschädigt. Gummi und/oder Teflon abgenützt.	Reinigen Sie den Schweissdraht; kontrollieren Sie, dass er ordnungsgemäß an seiner Stelle angebracht ist oder tauschen Sie ihn eventuell aus.
	Schweisszeit falsch geregelt.	Einstellen.
	Druck auf den Griff der Kunststoffhaube nicht ausreichend	Erhöhen Sie leicht den Druck auf den Griff der Kunststoffhaube während des Schweissvorgangs.
DIE SCHWEISSUNG WEIST UNREGELMÄSSIGKEITEN AUF.	Die verwendete Folie lässt sich gut schrumpfen, jedoch schlecht schweissen.	Folie austauschen.
ES ERFOLGT KEINE SCHWEISSUNG.	Zu niedrige Schweisszeit eingestellt.	Je nach Folientyp regeln.
	Der Schweissdraht ist gebrochen oder nicht mit den Klemmen verbunden.	Kontrollieren Sie die Klemmen des Schweissdrahtes und überprüfen Sie deren Unversehrtheit; falls der Anschluss unterbrochen ist, austauschen.

Hinweis: Sollte die Maschine nach den obengenannten Kontrollen noch nicht perfekt funktionieren, setzen Sie sich mit dem Kundendienst in Verbindung, indem Sie die festgestellte Störung genau beschreiben.

E

BÚSQUEDA AVERÍAS

INCONVENIENTE	CAUSA PROBABLE	REMEDIO
LA CAMPANA NO SE ABRE	Barra de torsión rota.	Llamar al Servicio Posventa.
LA CAMPANA NO SE ABRE COMPLETAMENTE	Barra de torsión no suficientemente cargada.	Enroscar el tornillo.
DURANTE LA SOLDADURA EL HILO EMITE HUMO.	Tiempo de soldadura demasiado elevado para el tipo de película utilizado.	Reducir el valor del tiempo de soldadura adecuándolo al tipo de película en uso.
	Residuos de plástico en el hilo.	Limpiar.
LA MAQUINA NO ALCANZA LA TEMPERATURA PROGRAMADA	Elemento calentador roto	Sustituir
	Sonda averiada (interrumpida)	Sustituir
LA MAQUINA SUELDA PERO NO TERMOCONTRAE LA PELICULA.	Termocontracción no seleccionada.	Comprobar la posición del interruptor de palanca (1); hacia abajo.
	Elemento calentador roto.	Sustituir.
	Sonda averiada.	Sustituir.
	El ventilador o ventiladores no giran	Podría ser una avería a uno de los motores. Llamar al Servicio de Asistencia
	Los pilotos están encendidos pero el ventilador no gira.	Se trata de una anomalía del microinterruptor o de una avería al motor del ventilador. Llamar al Centro Posventa.
	La puerta pulmón de calor no se abre.	Llamar al Centro Posventa.
LA TERMOCONTRACCION NO ES UNIFORME Y COMPLETA.	Película no adapta o de calidad escasa.	El tipo de película utilizado tiene que ser de tipo Termocontráctil.
	Producto a empaquetar demasiado grande; cierra completamente el plano de apoyo.	Las dimensiones del producto tiene que ser siempre inferiores que el plano de apoyo.
DESPUES DE LA TERMOCONTRACCION, EL PAQUETE ESTA INFLADO.	La película utilizada no tiene microagujeros.	Hacer pasar la película a Través de la microperforadora de la máquina.
LA SOLDADURA SE ABRE DURANTE LA TERMOCONTRACCION.	Hilo soldador sucio o dañado. Goma y/o teflón desgastados.	Limpiar el hilo soldador; controlar que se apoye correctamente en su sede y eventualmente sustituirla.
	Tiempo de soldadura regulado de manera equivocada.	Regular.
	Presión en la manilla de la campana insuficiente.	Aumentar un poco la presión en la manilla de la campana durante la soldadura.
LA SOLDADURA PRESENTA IRREGULARIDADES.	La película utilizada tiene buenas características de termocontracción pero características de soldadura no buenas.	Sustituir la película.
LA SOLDADURA NO SE REALIZA.	Tiempo de soldadura regulado demasiado bajo.	Regular según el tipo de la película.
	El hilo soldador roto o no conectado a las grampas.	Controla las grampas del hilo soldador y verificar su integridad; sustituir si interrumpido.

Nota: Si tras efectuar los controles indicados arriba la máquina no funcionara perfectamente, contactar al Servicio Posventa describiendo exactamente el defecto hallado.

ROTTAMAZIONE - SMALTIMENTO

Qualora la macchina dovesse essere rottamata si dovrà provvedere allo smaltimento delle sue parti in modo differenziato tenendo conto della diversa natura delle stesse (es.: metalli, olii, grassi, plastica e gomma, ecc.) incaricando possibilmente imprese specializzate abilitate allo scopo ed in ogni caso in osservanza con quanto prescritto dalla legge vigente nel luogo d'installazione in materia di smaltimento dei rifiuti solidi industriali.

ATTENZIONE: Non abbandonare la macchina in zone di passaggio perchè ciò potrebbe costituire grave pericolo per le persone, in particolari minori e per gli animali; eventuali responsabilità saranno attribuite al proprietario della macchina.

F

FERRAILLE

Si la machine devait être mise à la ferraille, il faudra procéder à l'écoulement des pièces détachées de façon différenciée en tenant compte de la nature diverse de chacune d'elles (ex. : métaux, huiles, graisses, plastique et caoutchouc, etc.,) en chargeant si possible du retrait des entreprises spécialisées autorisées à cette fin et dans tous les cas en suivant ce que prescrit par la loi en vigueur dans le lieu d'installation en matière de traitement des ordures de nature industrielle.

ATTENTION: Ne pas abandonner la machine sur des zones de passage car cela pourrait constituer un grave danger pour les personnes, en particulier pour les enfants et pour les animaux; toutes les éventuelles responsabilités seront attribuées au propriétaire de la machine.

GB

SCRAPPING AND DISPOSAL

Should the machine be scrapped, provide for the differential disposal of its components (i.e. : metal, oils, greases, plastic and rubber, etc.), preferably turning it to authorised specialised companies and in any case in compliance with regulations in force in terms of industrial and solid waste disposal at the installation site.

WARNING : Never place the machine within working areas: it might become a serious danger for people, specifically children, and animals. The machine owner shall be liable for damages.

D

VERSCHROTTUNG-ENTSORGUNG

Sollte die Maschine verschrottet werden, müssen Sie für die getrennte Entsorgung der Einzelteile sorgen und dabei deren unterschiedliche Beschaffenheit beachten (Bsp.: Metalle, Öle, Fette, Kunststoff und Gummi, etc.). Es empfiehlt sich nach Möglichkeit, spezialisierte Unternehmen zu beauftragen, die über eine diesbezügliche Zulassung verfügen und auf jeden Fall für die Einhaltung der am Installationsort für die Entsorgung fester Industrieabfälle geltenden Gesetzesvorschriften sorgen.

ACHTUNG: Lassen Sie die Maschine nicht in Durchgangsbereichen stehen, da dies für Personen, insbesondere für Kinder, und Tiere eine ernsthafte Gefahr darstellen könnte: die eventuelle Haftung geht zu Lasten des Maschineneigentümers.

E

DESGUACE – ELIMINACIÓN

En caso de desguace de la máquina, habrá que proceder a la eliminación de sus partes de manera diferenciada, considerando los diferentes tipos de las mismas (ej.: metales, aceites, grasas, plástico y goma, etc.) encargando, si es posible, a Empresas especializadas habilitadas a este fin y de todas maneras según lo prescrito por la ley vigente en el lugar de instalación en materia de eliminación de los desechos sólidos industriales.

ATENCIÓN: No abandonar la máquina en zonas de paso, ya que eso podría representar un grave peligro para las personas, en particular menores y animales; eventuales responsabilidades serán atribuidas al propietario de la máquina.



ITALDIBIPACK

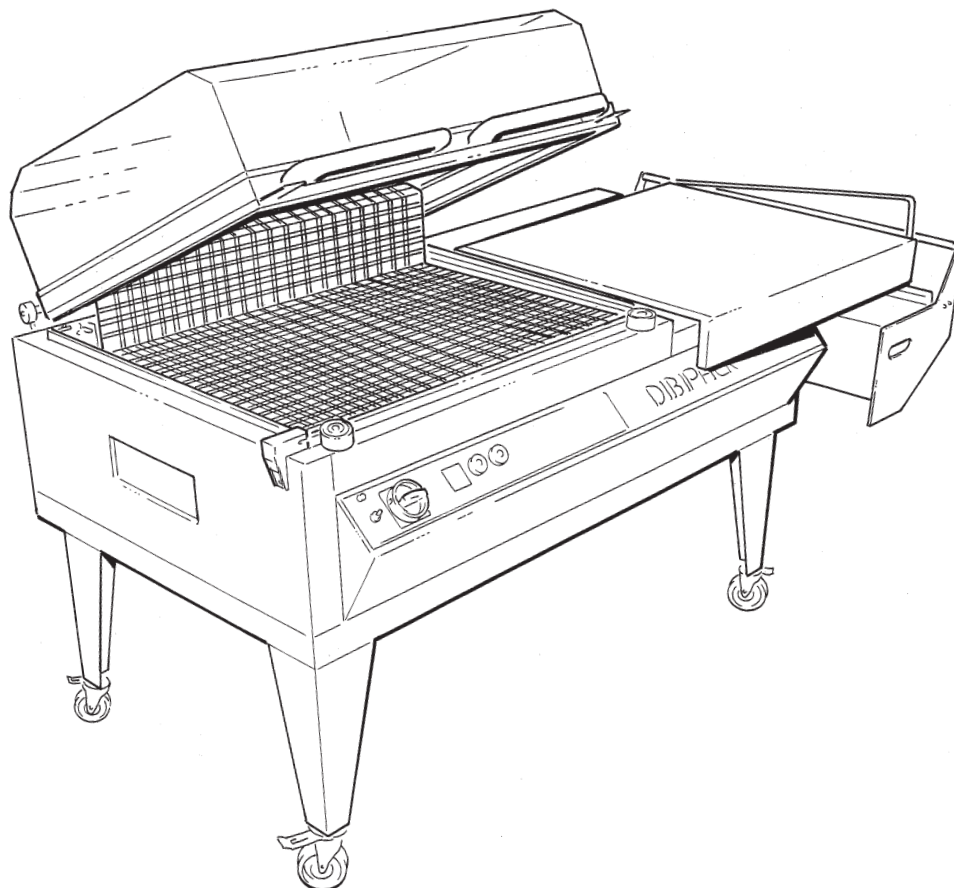
Confezionatrici per termoretraibili

Machines à conditionner pour thermorétractiles

Shrink-wrapping machines

Schrumpfmaschinen

Empaquetadoras para Termoretractil



DIBIPACK 6084

Catalogo delle Parti di Ricambio

atalogue des Pièces de Rechange

Spare parts catalogue

Ersatzteilkatalog

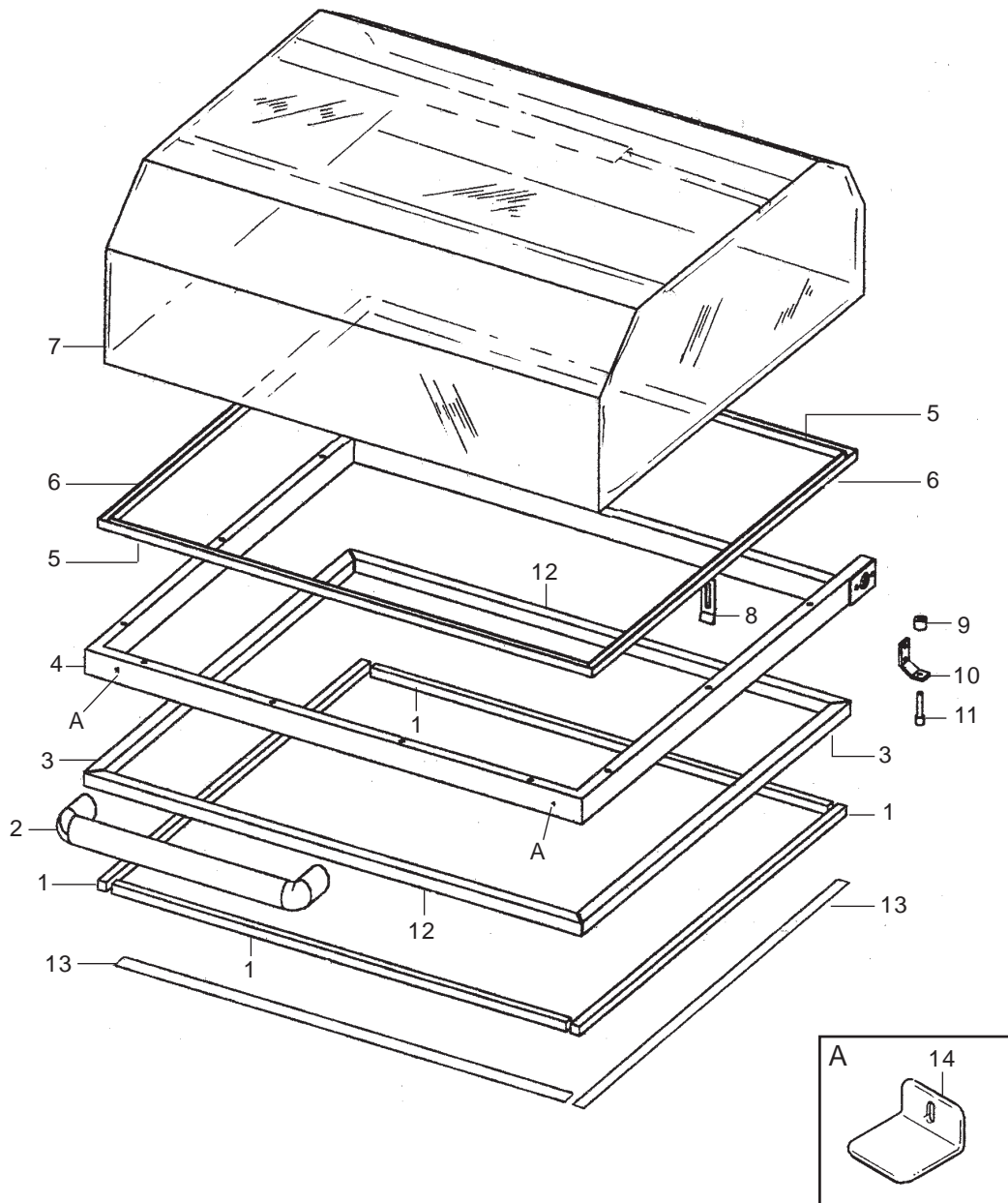
Catálogo de las Partes de Recambio



ITALDIBIPACK S.p.A.

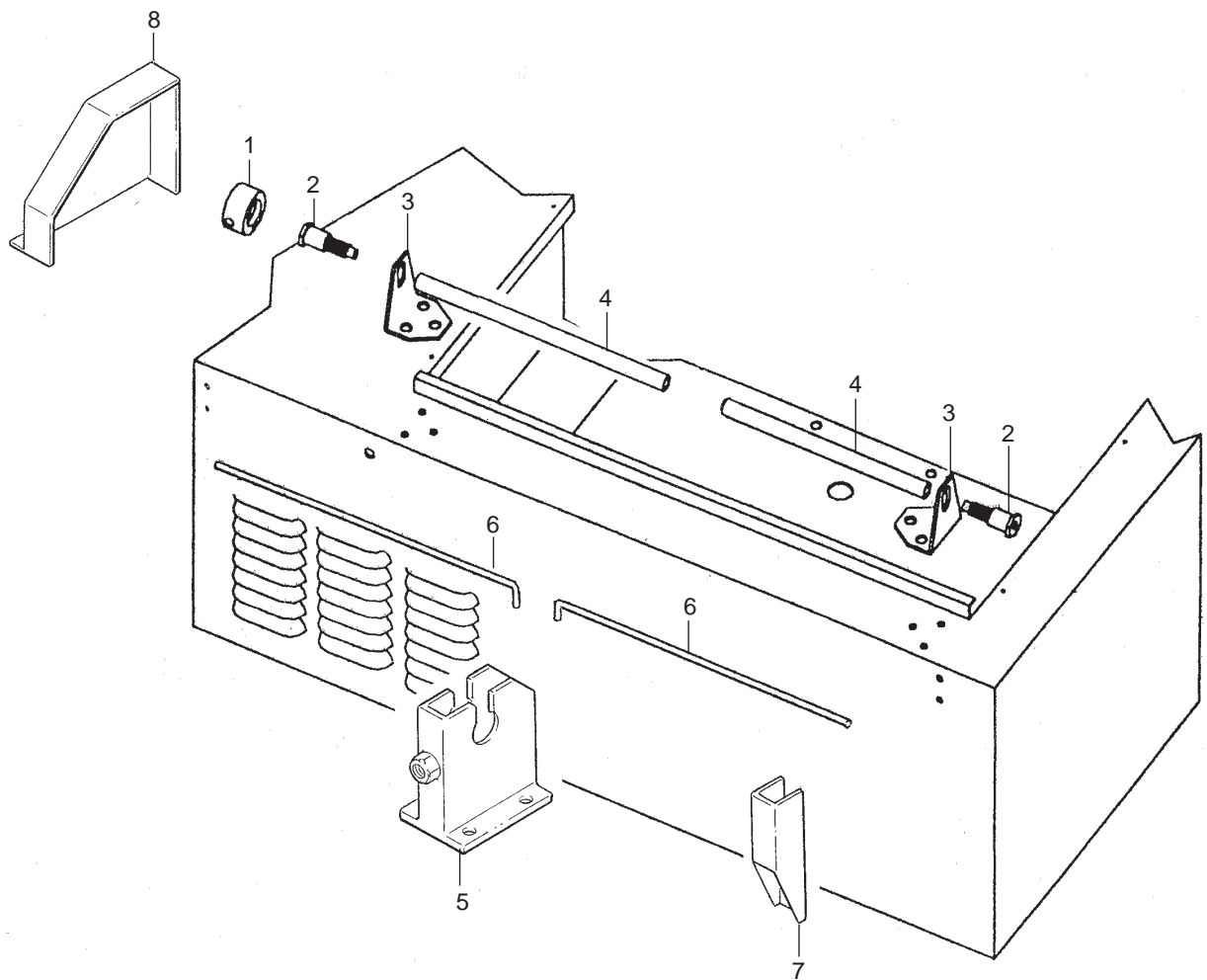
Via Europa, 35 - 20010 Pogliano Milanese (MI) - Tel. 02/9396161 r.a. - Fax 02/93549494

Via del Mare 32/A (interno D) - 00040 Pomezia (Roma) - Tel. 06/9100417 - Fax 06/9100430



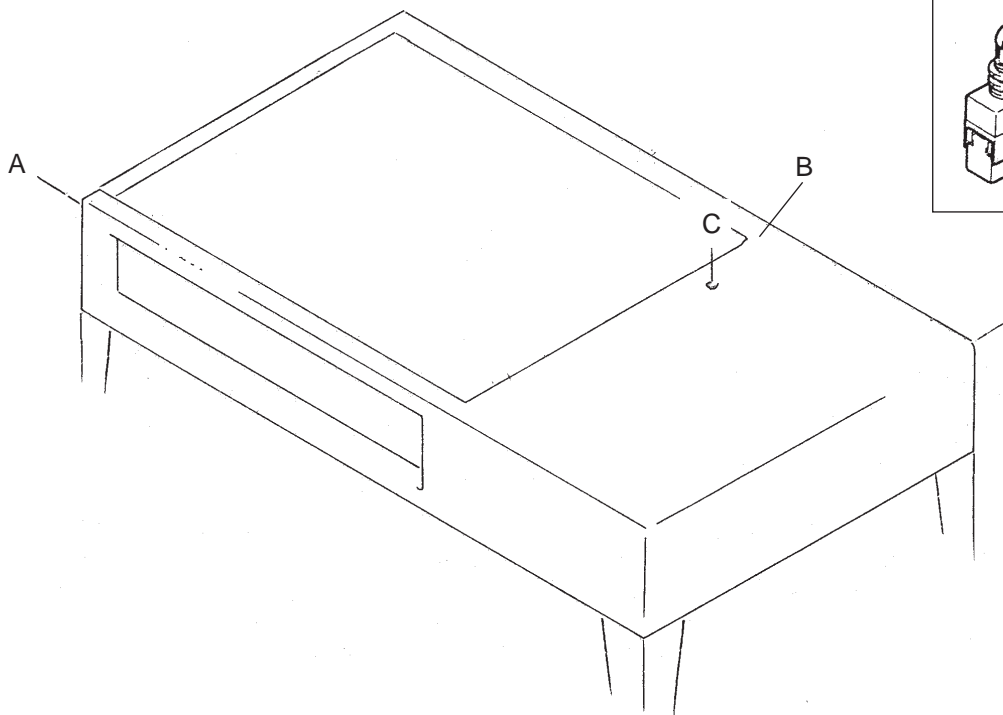
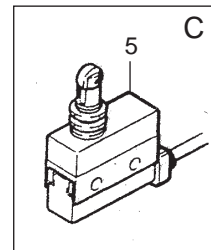
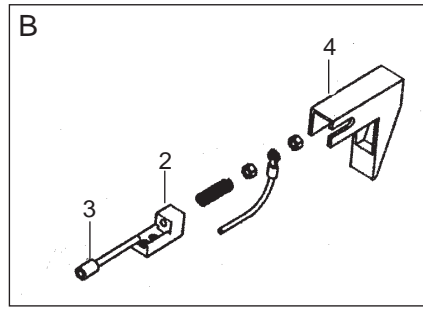
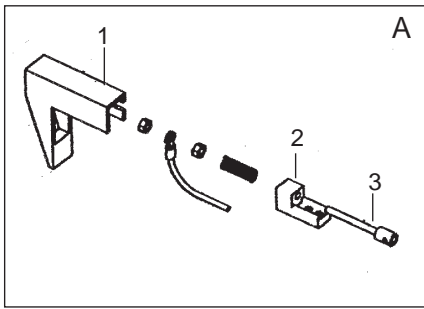
GRUPPO TELAIO CAMPANA
ASSEMBLAGE CHARIOT/ASSEMBLY OF THE STAND
ZUSAMMENBAU UNTERGESTELL/ ENSAMBLAJE CARRO

Ref.	Codice/Code	Descrizione	Description	Description	Beschreibung	Descripción	Q.tà/Q.tè Q.ty/Can.
1	69.400.222	Gomma	Caoutchouc	Black rubber	Schwarzlappen	Caucho negro	0,16 kg
2	69.400.054	Manopola	Poignée	Handle	Griff	Manilla	2
3	52.100.017	Portagomma trasv.	P. caoutchouc trans.	Trans. rubber holder	Querlappen, Schutz	Porta caucho transv.	2
4	52.100.008	Telaio b. saldante	Chassis barre	Bar frame	Leistenrahmen	Bastdor barra	1
5	52.100.038	Profilo longitudin.	Profil longitudinal	Longitud. profile	Laengsprofil	Perfil longitudinal	2
6	52.100.037	Profilo trasversale	Profil transversal	Transversal profile	Querprofil	Perfil transversal	2
7	52.300.001	Campana	Cloche	Hood	Kunststoffhaube	Campana	1
8	69.100.085	Piatt. per serranda	Presse rideau	Shutter presser	Klappenhalter	Prensa compuerta	1
9	69.300.010	Fermo premimicro	Ecrou	Nut	Knob	Huso	1
10	69.100.084	Squadra	Equerre	Angle plate	Winkelstueck	Esquadra	1
11	69.300.009	Premimicro	Vis	Screw	Schraube	Tornillo	1
12	52.100.018	Portagomma long.	Porte caoutchouc	Tran. rubber holder	Laengsplatten S.	Porta caucho long.	2
13	20.100.036	Teflon	Teflon	Teflon	Teflonband	Teflón	1 m
14	80.700.123	Squadra magnete	Equerre aimant	Angle plate magnet	Winkelstück Magnet	Esquadra electroimán	2



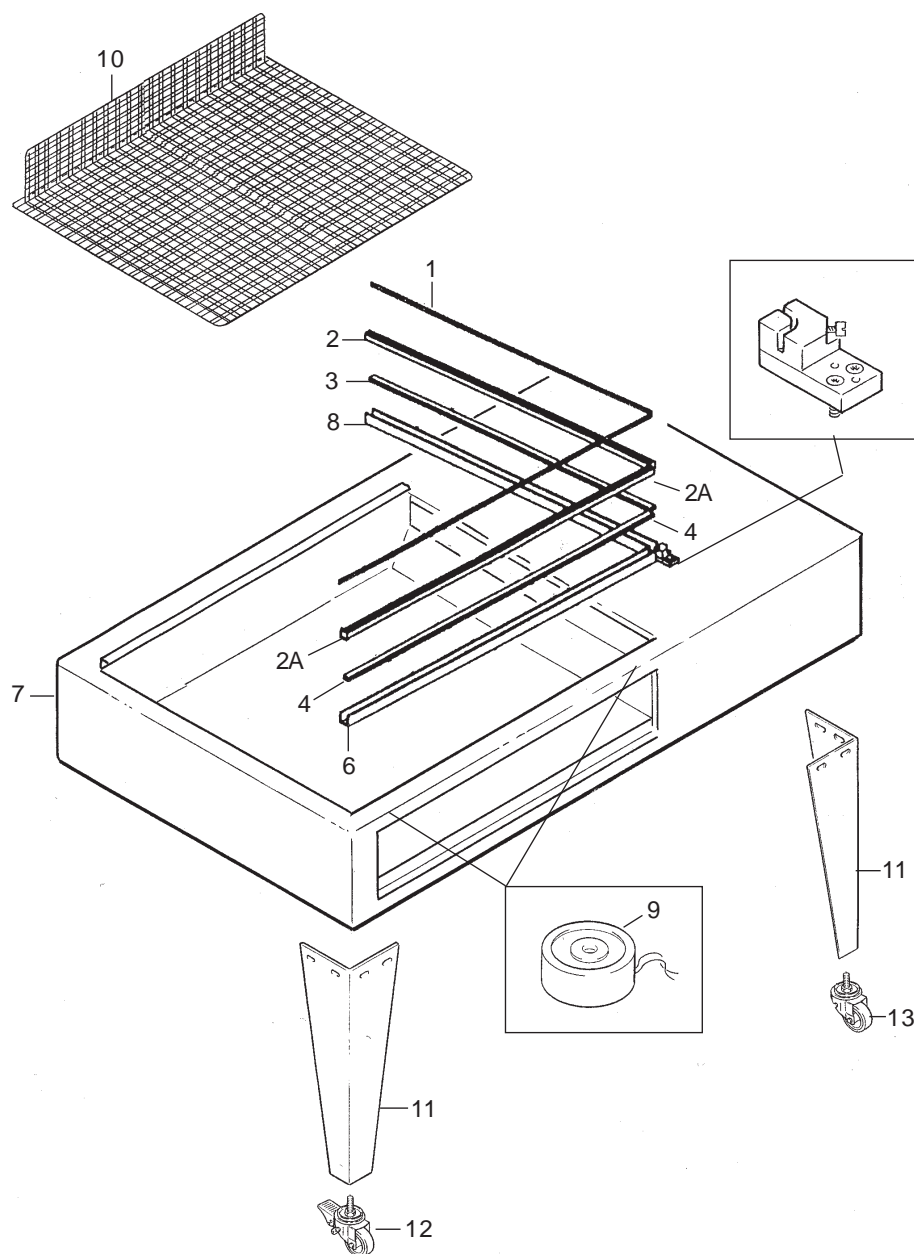
GRUPPO ROTAZIONE CAMPANA
SET ROTATION CLOCHE/ SET ROTATION HOOD
ZUSAMMENSETZUNG UMDREHUNG/ CONJUNTO ROTACION CAMPANA

Ref.	Codice/Code	Descrizione	Description	Description	Beschreibung	Descripción	Q.tà/Q.tè Q.ty/Can.
1	69.300.006	Blocco barra	Bloc barre	Torsion bar block	Drehstabspernung	Bloque barre	1
2	52.300.008	Perno rotazione	Fuseau	Spindel	Spindel	Huso	2
3	69.300.078	Squadra rotazione	Equerre	Angle plate	Winkelstueck	Esquadra	2
4	52.100.039	Tubo coprimolla	Couvre barre	Bar cover	Roehre	Tubo	1
5	20.008.018	Alloggiamento	Raccordement	Housing	Aufnahmeelement	Alargadera	1
6	52.300.003	Barra torsione	Barre de torsion	Torsion bar	Drehstab	Barra torsión	2
7	69.100.083	Fermocampana	Arrêt cloche	Hood stopper	Verstopfung	Parada	1
8	69.100.277	Coprimicro	Couvre micro	Micro cover	Deckel	Tapar	1



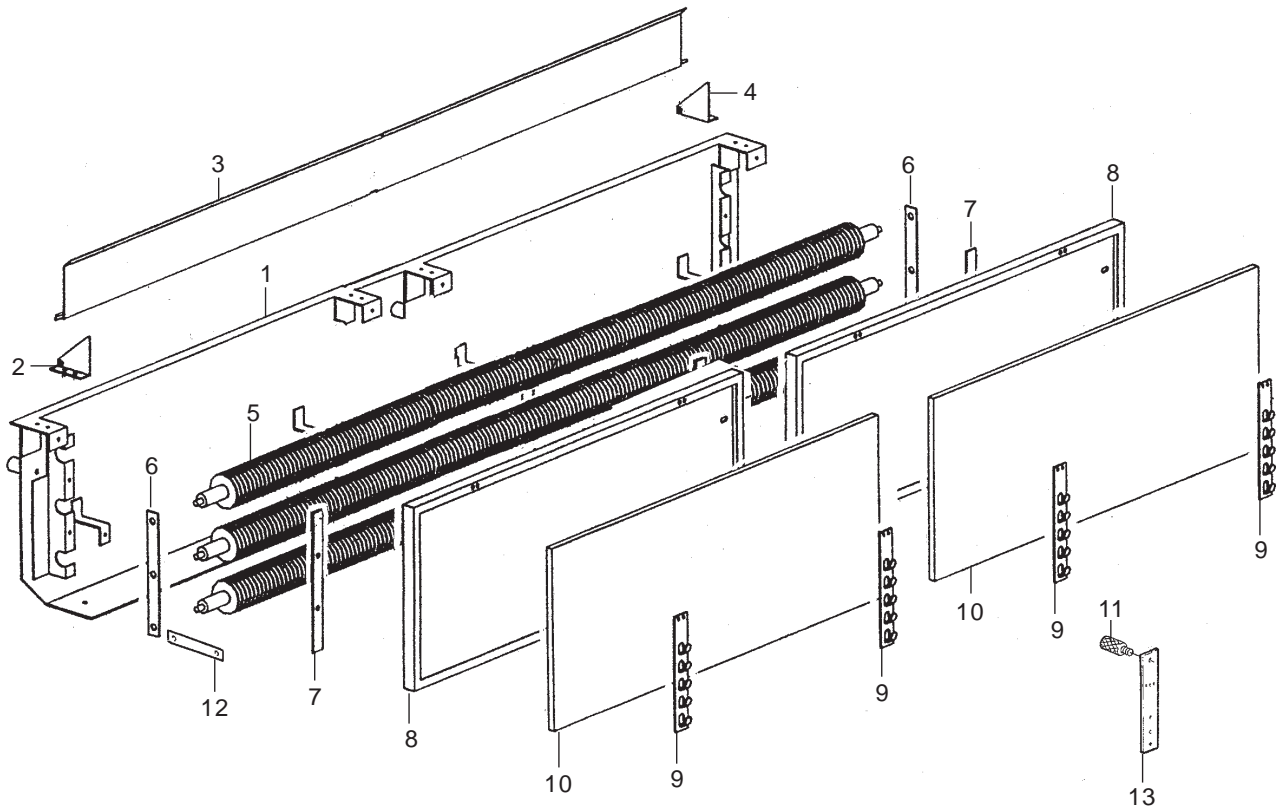
GRUPPO TENDILAMA
SET TENSION LAME / SET TENSION BLADE
FESTIGKEIT SCHWEISSKLINGE / TIRANTEZ DE LA CUCHILLA

Ref.	Codice/Code	Descrizione	Description	Description	Beschreibung	Descripción	Q.tà/Q.tè Q.ty/Can.
1	69.300.038	Protezione long.	Protection long.	Longit. protection	Schutzvorrichtung	Protección long.	1
2	69.300.045	Supporto	Support	Support	Klampe	Soporte	2
3	69.300.001	Tendilama	Tendeur lame	Tension blade	Festigk. Schweiss.	Tirantez de la cuchilla	2
4	69.300.037	Protezione trasv.	Protection trasv.	Transv. protection	Schvorrichtung	Protección trasv.	1
5	69.400.025	Microinterruttore	Microinterrupteur	Microswitch	Mikroschalter	Microinterruptor	1



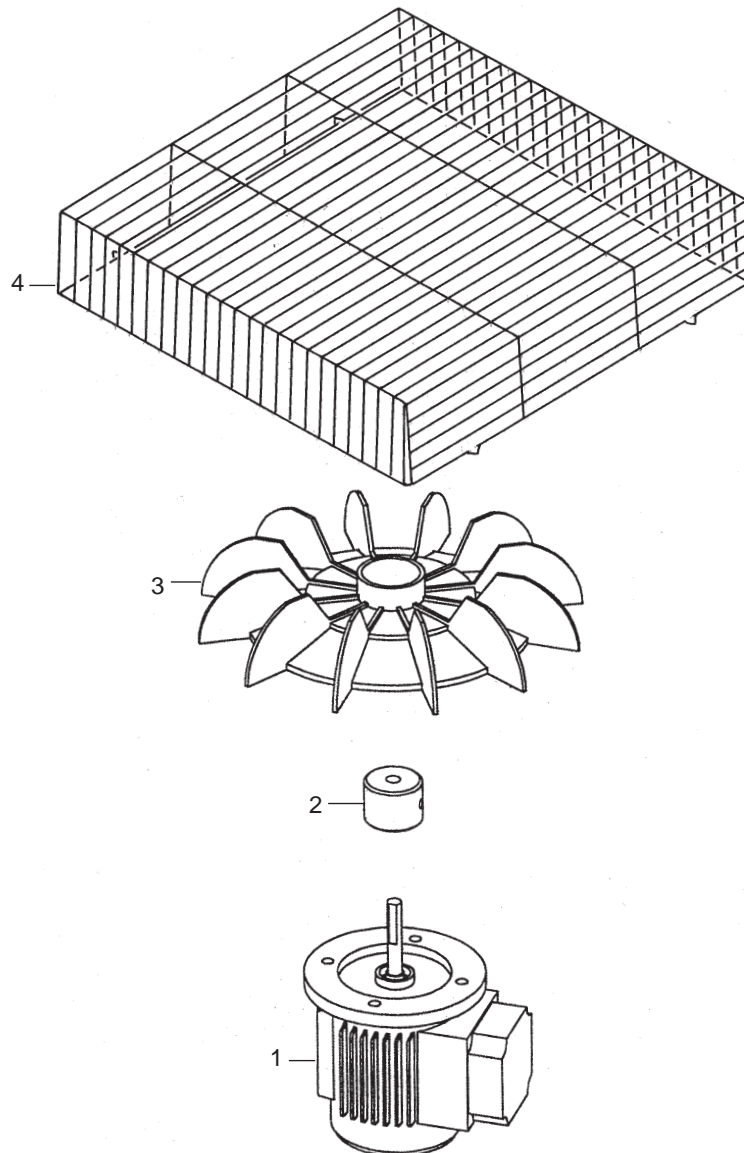
GRUPPO SALDATURA INFERIORE
GRUPE SOUDANT INFERIEUR / LOWER SEALING GROUP
NIEDRIGSTE SCHWEISSLEISTE / CONJUNTO BARRA DE SOLDADURA INFERIOR

Ref.	Codice/Code	Descrizione	Description	Description	Beschreibung	Descripción	Q.tà/Q.tè Q.ty/Can.
1	28.100.008	Lama saldante	Lame soudante	Sealing blade	Schweissklinge	Cuchilla soldante	1
2	52.300.002	Barra isolante	Barre isolante	Insulating bar	Isolierstab	Barra aislante	1
2A	52.300.002	Barra isolante	Barre isolante	Insulating bar	Isolierstab	Barra aislante	1
3	52.100.026	Sottobarra trasv.	Sous barre transv.	Transv. insulating bar	Unterquerstab	Barra a bajo transv.	1
4	52.100.026	Sottobarra long.	Sous barre long.	Long. under bar	Unterlaengsstab	Barra a bajo long.	1
5	69.300.050	Morsetto centrale	Etau central	Central holdfast	Hauptklemme	Borneo central	1
6	52.100.024	Portabarra long.	Porte barre long.	Longit. bar holder	Laengsstabnachse	Porta barra long.	1
7	52.100.014	Corpo macchina	Corps machine	Machine body	Machine Gehaeuse	Cuerpo maquina	1
8	52.100.023	Portabarra trasv.	Porte barre transv.	Transv. bar holder	Querstabnachse	Porta barra transv.	1
9	69.400.015	Magnete	Aimant	Magnet	Magnet	Imán	2
10	52.100.032	Griglia	Grille	Grille	Gitterfläche	Rejilla	2
11	69.100.082	Gamba	Jambe	Leg	Bein	Pierna	4
12	52.400.002	Ruota con freno	Roue avec frein	Locking wheel	Rad mit Bremse	Rueda con freno	2
13	52.400.001	Ruota	Roue	Wheel	Rad	Rueda	2



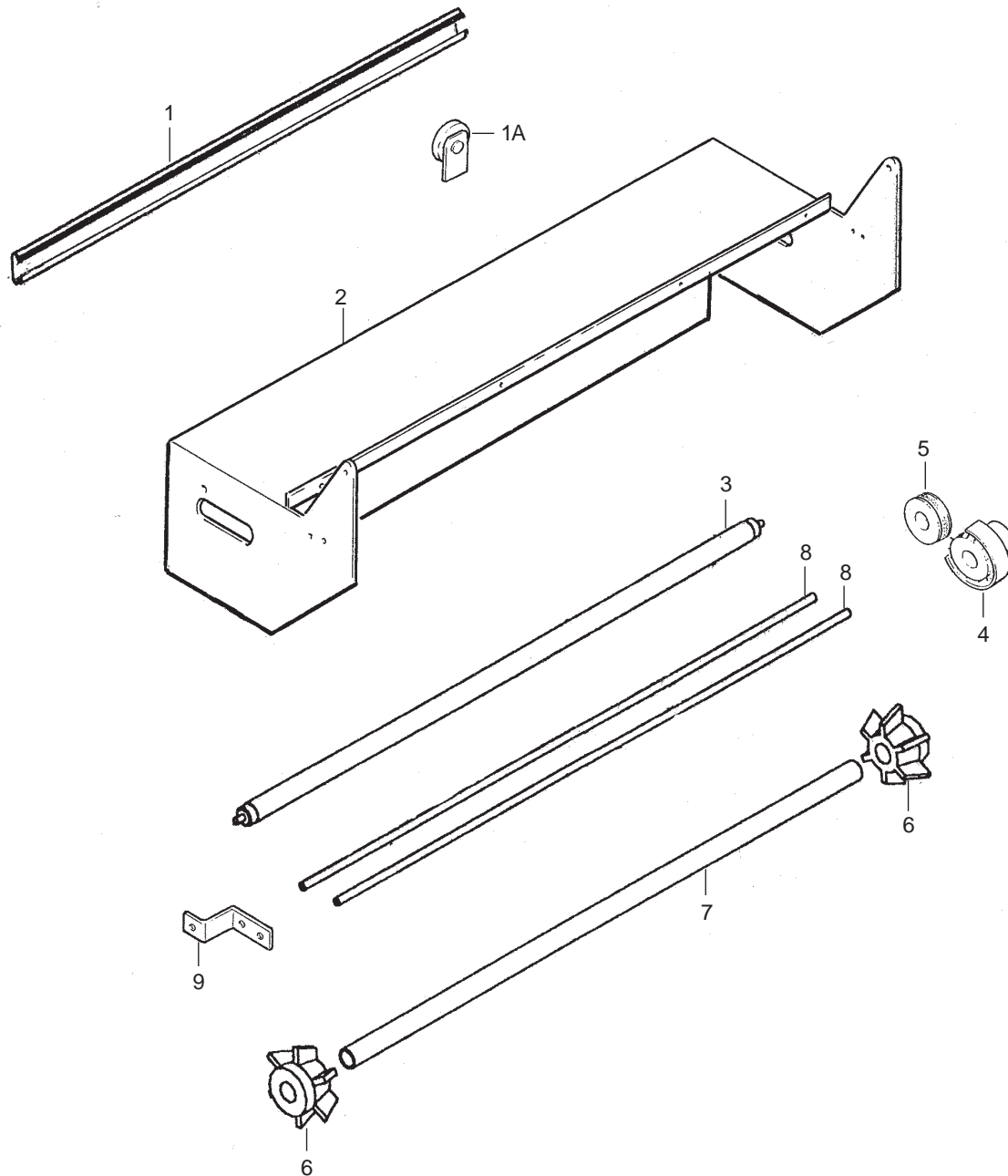
GRUPPO RESISTORI
GROUPE RESISTANCE / RESISTOR UNIT
GRUPPE WIDERSTAND / GRUPO RESISTOR

Ref.	Codice/Code	Descrizione	Description	Description	Beschreibung	Descripción	Q.tà/Q.tè Q.ty/Can.
1	52.100.100	Porta resistore	Support resistance	Resistor holder	Widerstandnachse	Sostiene resistor	1
2	69.500.157	Squadra sx.	Equerre a gauche	Left angle plate	Linke Winkelstueck	Esquadra izduierda	1
3	52.100.044	Serranda	Rideau	Shutter	Sshieber	Compuerta	1
4	69.100.297	Squadra dx.	Equerre a droite	Right angle plate	Rech. Winkelstueck	Esquadra	1
5	52.400.106	Resistori	Rèsistance	Resistor	Widerstand	Resistor	6
6	69.100.079	Piastra collegam.	Plaquette	Plate	Plaettchen	Plaqueta	4
7	69.100.290	Piastra fermo	Plaquette	Plate	Plaettchen	Plaqueta	4
8	52.100.006	Pannello anteriore	Panneau	Panel	Platte	Panel	2
9	69.300.069	Porta griglia post.	Porte protection	Prot. device support	Platte, Schutz	Soporte protection	4
10	69.400.181	Lana gialla 20 mm	Laine de verre	Y/black glass wool	G./Schw. Glaswolle	Vidrio f. amar./negro	0,17 m ²
-	69.400.165	Lana gialla 40 mm	Laine de verre	Y/black glass wool	G./Schw. Glaswolle	Vidrio f. amar./negro	



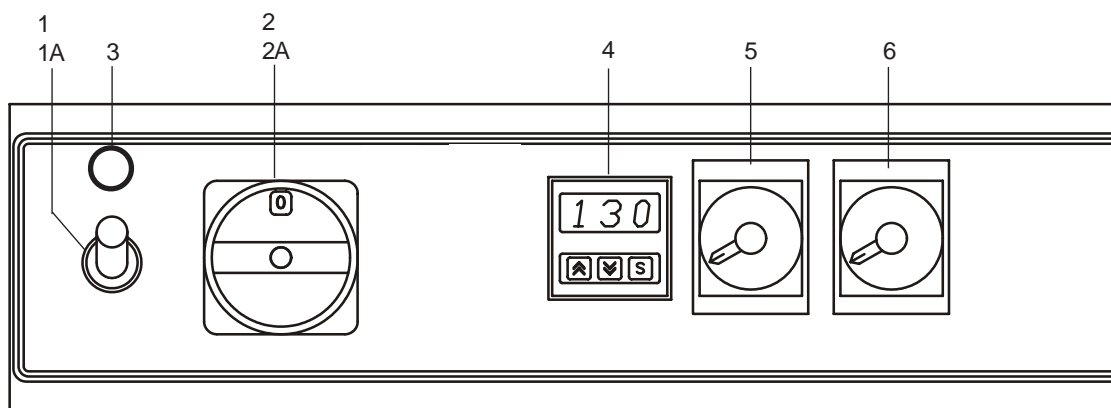
GRUPPO VENTOLA
GROUPE VENTILATEUR/ FAN GROUP
GRUPPE LUEFTERRAD/ GRUPO VENTILADOR

Ref.	Codice/Code	Descrizione	Description	Description	Beschreibung	Descripción	Q.tà/Q.tè Q.ty/Can.
1	69.400.052	Motore ventilatore	Moteur ventilateur	Fan motor	Motor	Motor	2
2	69.300.052	Mozzo ventola	Moyeu	Hub	Nabe	Cubo	2
3	69.400.016	Ventola	Ventilateur	Fan	Luefterrad	Ventilador	2
4	51.300.006	Protezione	Protection	Protective device	Schutzvorrichtung	Proteccion	2



GRUPPO PORTA BOBINA
SET PORTE-BOBINE / REEL CARRIER GROUP
ZUSAMMENSETZUNG ROLLENHALTERUNG / CONJUNTO PORTA BOBINA

Ref.	Codice/Code	Descrizione	Description	Description	Beschreibung	Descripción	Q.tà/Q.tè Q.ty/Can.
1	52.400.010	Guida a sfere	Guide à sphères	Ball guide	Kugelfuehrung	Guida de bolas	1
1A	52.400.009	Rotella	Roue	Wheel	Rad	Rueda	2
2	52.100.003	Porta bobina	Corps porte bobine	Reel carrier body	Roll.haltergehaeuse	Cuerpo porta bobina	1
3	52.400.021	Rullo svolgifilm	Rouleau	Roll	Walze	Rodillo	1
4	69.900.005	Rotella aghi	Roulette à aiguilles	Spiked wheel	Nadelraedchen	Rueda de agujas	2
5	69.900.011	Rotella cava	Roulette	Wheel	Nadel	Rueda	2
6	69.300.036	Cono	Cônes de blocage	Locking cones	Befestigungskegel	Conos de bloqueo	2
7	52.100.013	Albero	Arbre porte bobine	Reel carrier shaft	Rollenhalterwelle	Arbol porta bobina	1
-	69.100.320	Pomolo blocc.	Pommeau	Knob	Knopf	Tornillo	2
8	52.100.035	Bacchetta for.	Tige	Rod	Stange	Barra	2
9	52.100.043	Distanziale	Spacer plate	Entretoise	Abstandsstück	Distanciador	2



PANNELLO COMANDI
COMMANDES / CONTROLS
BEFEHLE / MANDOS

Ref.	Codice/Code	Descrizione	Description	Description	Beschreibung	Descripción	Q.tà/Q.tè Q.ty/Can.
1	52.400.103	Selettore	Selecteur	Selector	Wählschalter	Selector	1
1A	69.400.039	Cappuccio gomma	Caoutchouc	Rubber cap	Schutzkappe	Capuchón	1
2	52.400.102	Interrutt. generale	Interrupt. general	General switch	Hauptschalter	Interruptor general	1
2A	69.200.113	Mascherina	Couvre-interrupteur	Switch cowl	Hauptsc. Kappe	Cubreinterruptor	1
3	69.200.022	Spia	Voyant	Signal light	Kontrolleuchte	Testigo	1
4	69.200.017	Termoregolatore	Thermoregulateur	Thermoregulator	Wärmeregler	Termostador	1
5	52.400.114	Timer saldatura	Timer soudure	Sealing timer	Schweisszeit	Tiempo de soldatura	1
6	80.100.120	Timer termoretraz.	Timer thermoretrac.	Shrink-wrapping tim.	Schrumpfzeit	Tiempo termoretracc.	1



ITALDIBIPACK

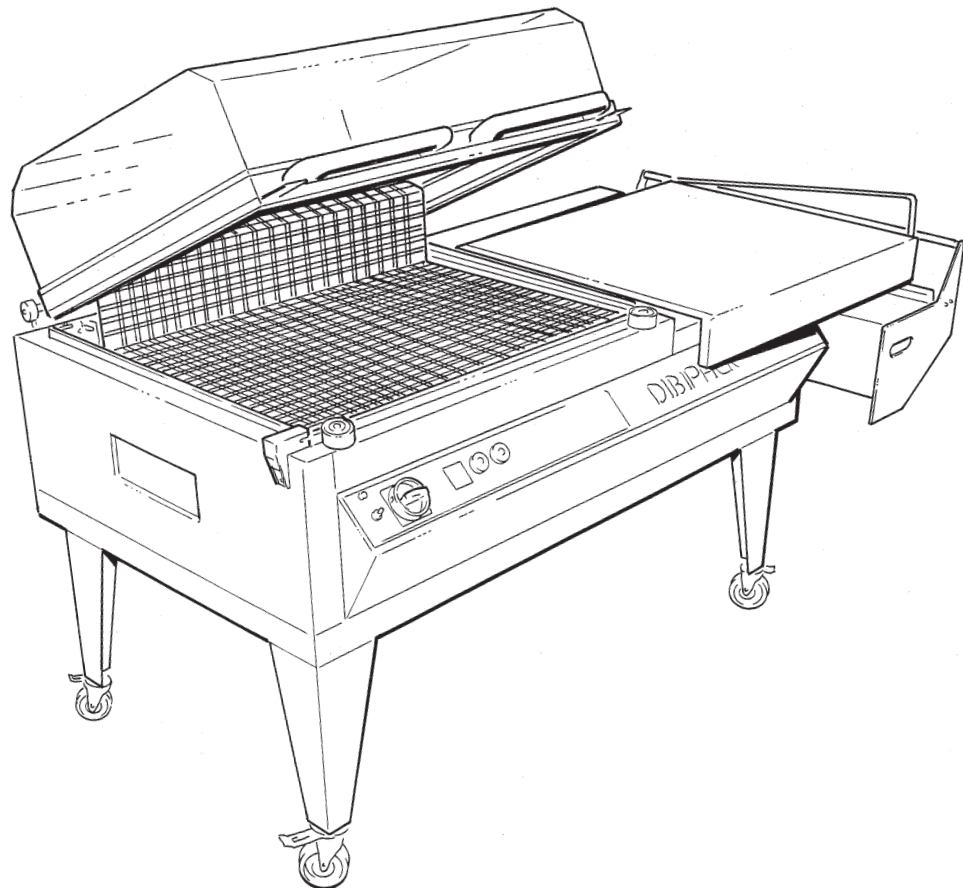
Confezionatrici per termoretraibili

Machines à conditionner pour thermorétractiles

Shrink-wrapping machines

Schrumpfmaschinen

Empaquetadoras para Termoretractil



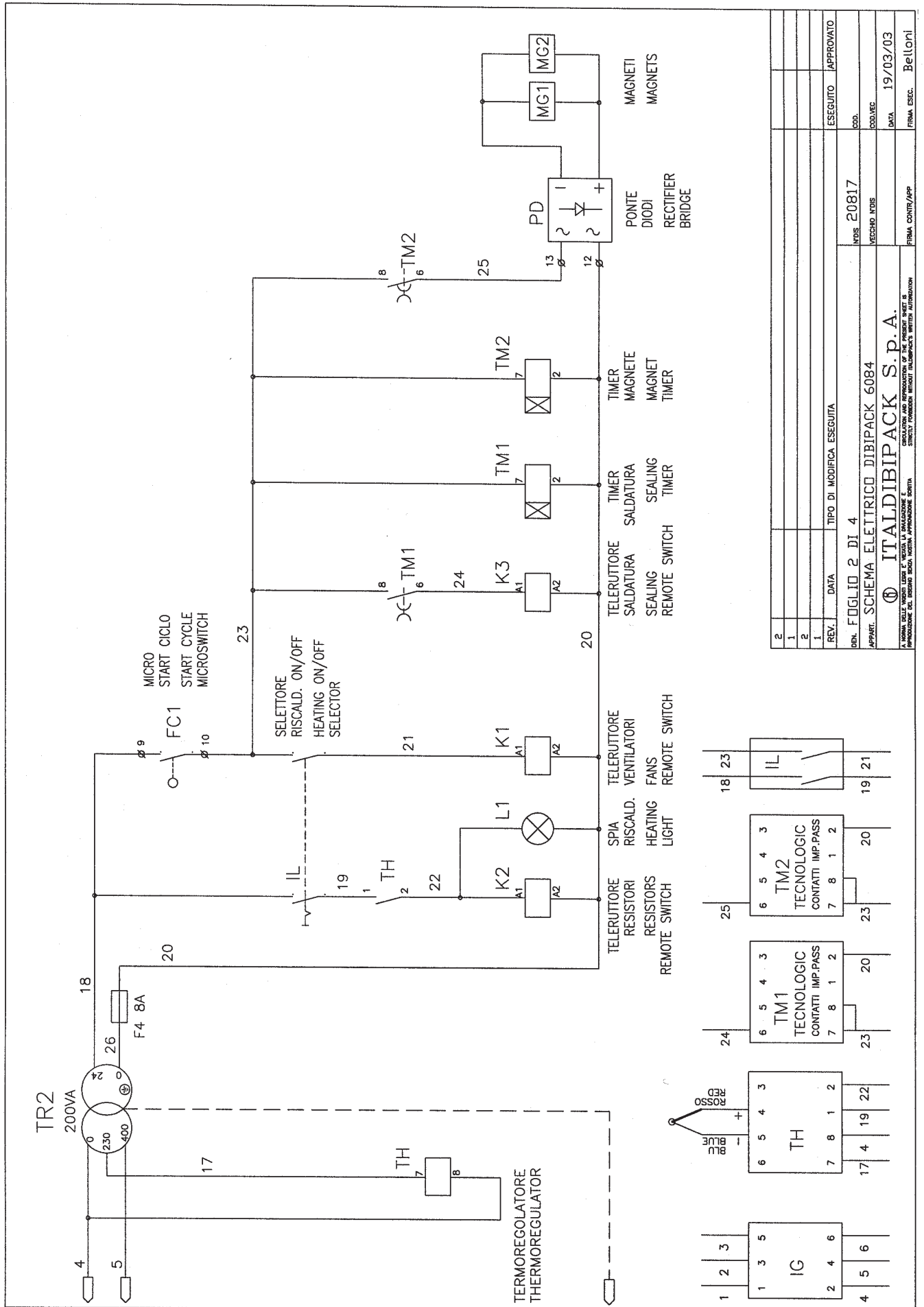
DIBIPACK 6084



ITALDIBIPACK S.p.A.

Via Europa, 35 - 20010 Pogliano Milanese (MI) - Tel. 02/9396161 r.a. - Fax 02/93549494

Via del Mare 32/A (interno D) - 00040 Pomezia (Roma) - Tel. 06/9100417 - Fax 06/9100430

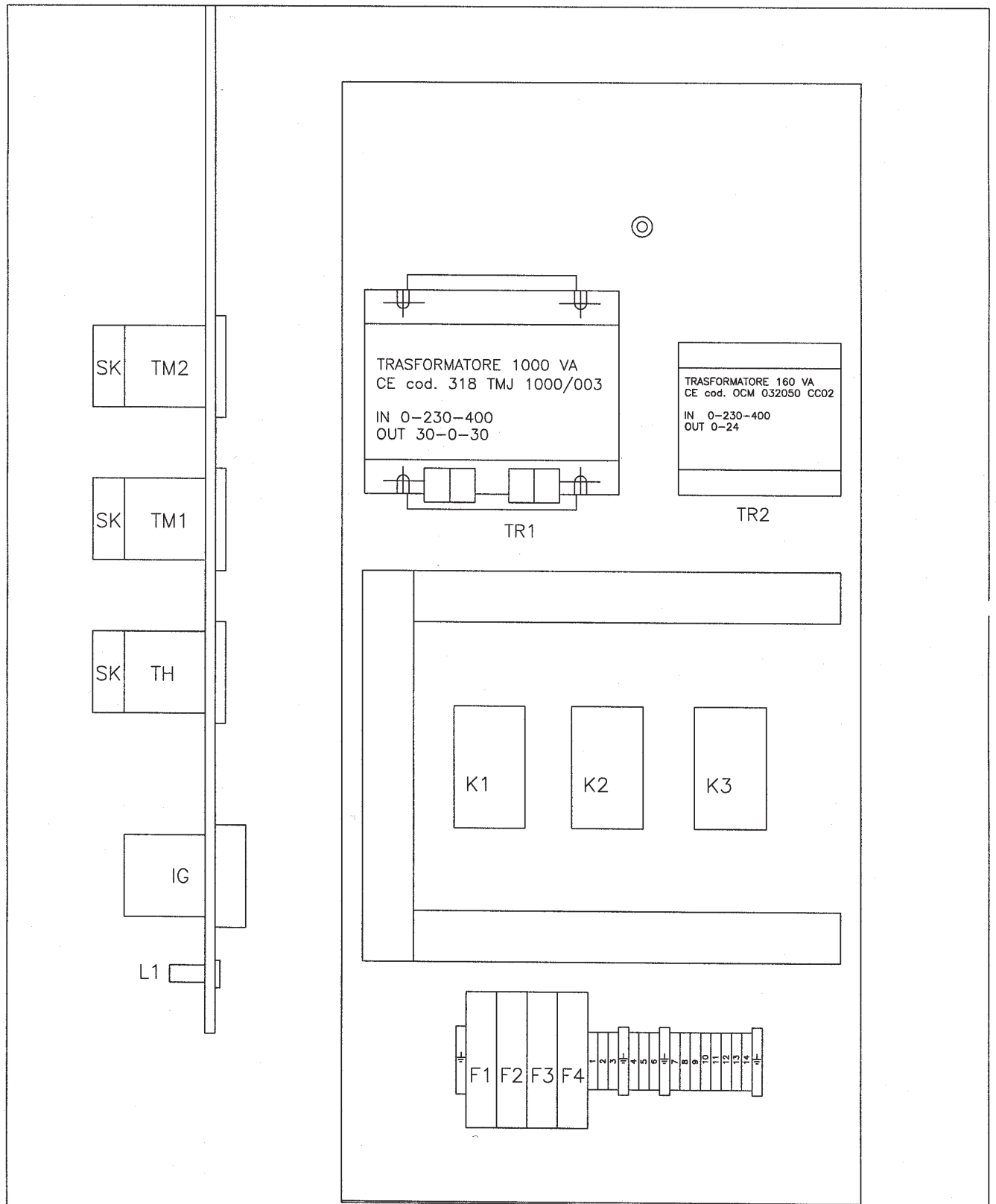




DISTINTA COMPONENTI -- COMPONENTS LIST

REF.	CODICE CODE	DESCRIZIONE	DESCRIPTION	DESCRIPTION	DESCRIPTION	DESCRIPTION
IG	69.900.122	INTERRUPTORE GENERALE	INTERRUPTEUR GENERAL	MAIN SWITCH	HAUPTSCHALTER	INTERRUPTOR GENERAL
F1,2,3,	69.200.148	PORTA FUSIBILE	PORTE FUSIBLE	HOUSE FUSE	SICHERUNG HALTER	PORTA FUSIBLE
F1,2,3	69.200.102	FUSIBILE 10x38 25 A	FUSIBLE 10x38 25 A	FUSE 10x38 25 A	SICHERUNG 10x38 25 A	FUSIBLE 10x38 25 A
F4	69.200.034	FUSIBILE 10x38 8 A	FUSIBLE 10x38 8 A	FUSE 10x38 8 A	SICHERUNG 10x38 8 A	FUSIBLE 10x38 8 A
K1,2,3,	69.200.165	TELERUTTORE	TELERUPTEUR	REMOTE CONTROL SWITCH	FERNSCHALTER	TELERUPTOR
TR1	52.400.108	TRASFORM. SALD. 1000 VA	TRANSFORMATEUR SOUDURE	SEALING TRANSFORMER	SCHWISSSTRANSFORMATOR	TRANSFORMADOR DE SOLDADURA
TR2	69.400.178	TRASFORMATORE 160 VA	TRANSFORMATEUR	TRANSFORMER	TRANSFORMATOR	TRANSFORMADOR
PD	69.200.154	PONTE DIODI	PONT REDRESSEUR	RECTIFIER BRIDGE	GLEICHRICHTERBRUCKE	PUENTE ENDEREZADOR
TM1	69.200.193	TIMER SALDATURA	TEMPORISATEUR SOUDURE	SEALING TIMER	SCHWEISSZEIT	TIEMPO DE SOLDATURA
TM2	69.400.178	TIMER MAGNETE	TEMPORISATEUR AIMANT	MAGNET TIMER	SCHRUMPFZEIT	TIEMPO TERMORETRACCION
FC1	69.400.025	MICROINTERRUTTORE	MICRONTERRUPTEUR	MICROSWITCH	MIKRO SCHALTER	MICRO INTERRUPTOR
L1	69.200.164	SPIA VERDE	LAMPE VERTE	GREEN LAMP	GRÜNE LAMPE	LAMPARA VERDE
TH	69.200.017	TERMOREGOLATORE	THERMOREGOLATEUR	THERMOREGULATOR	WARMEREGLER	TRMORREEGULADOR
MO	69.400.159	MORSETTI	BORNIER	TERMINAL BOARD	KLEMMLEISTE	CAJA DE BORNES
SK	69.400.176	ZOCOLO OCTAL	OCTAL SUPPORT	OCTAL SOCKET	OCTAL HALTER	OCTAL SOPORTE
MG	69.400.015	MAGNETE	AIMANT	MAGNET	SCHRUMPF	MAGNETO

2						
1						
2						
1						
REV.	DATA	TIPO DI MODIFICA ESEGUITA		ESEGUITO	APPROVATO	
		DEN. FOGLIO 3 DI 4				
		APPART. LEGENDA SCHEMA ELETTICO DIBIPACK 6084		N°IS 20817		
				VECHNO N°IS		
				DATA	19/03/03	
				FIRMA ESEC. Belloni		
				FIRMA CONT./APP.		
<small> ITALDIBIPACK S.P.A. - VIA EUROPA, 35 - 20010 POGLIANO MILANESE (MI) - TEL. 02/9396461 - FAX 02/93549494 POMEZIA (RM) - TEL. 06/9100417 - FAX 06/9100430 - WWW.ITALDIBIPACK.COM IL MARCHIO E' UN MARCHIO REGISTRATO. TUTTI I DIRITTI RISERVATI. IL MARCHIO E' UN MARCHIO REGISTRATO. TUTTI I DIRITTI RISERVATI. </small>						



2					
1					
2					
1					
REV.	DATA	TIPO DI MODIFICA ESEGUITA	ESEGUITO	APPROVATO	
DEN. FOGLIO 4 DI 4			20817		
APPART. PIANTA IMPIANTO ELETTRICO DIBIPACK 6084			VECHIO N°DIS	COD.VEC	
ITALDIBIPACK S.p.A.				DATA	19/03/03
<small>A NORMA DELLE VIGENTI LEGGI E' VIETATA LA DIMALIZIONE E RIPRODUZIONE DEL DISEGNO SENZA NOSTRA APPROVAZIONE SCRITTA</small>			<small>CIRCULATION AND REPRODUCTION OF THE PRESENT SHEET IS STRICTLY FORBIDDEN WITHOUT ITALDIBIPACK'S WRITTEN AUTHORIZATION</small>		FIRMA ESEC. Belloni
			FIRMA CONTR/APP		



ITALDIBIPACK S.p.A.

Via Europa, 35 - 20010 Pogliano Milanese (MI) - Tel. 02/9396161 r.a. - Fax 02/93549494

Via del Mare 32/A (interno D) - 00040 Pomezia (Roma) - Tel. 06/9100417 - Fax 06/9100430