

# MICRA "M"

N. matricola • Serial number • Seriennummer  
N.d'identification • Matricula n.

**CONFEZIONATRICE PER FILMS  
TERMORETRAIBILI**

**SHRINK WRAP FILM  
PACKING MACHINE**

**MASCHINE ZUR VERPACKUNG MIT  
SCHRUMPPFOLIEN**

**MACHINE A CONDITIONNER POUR  
PELLICULES RETRACTABLES**

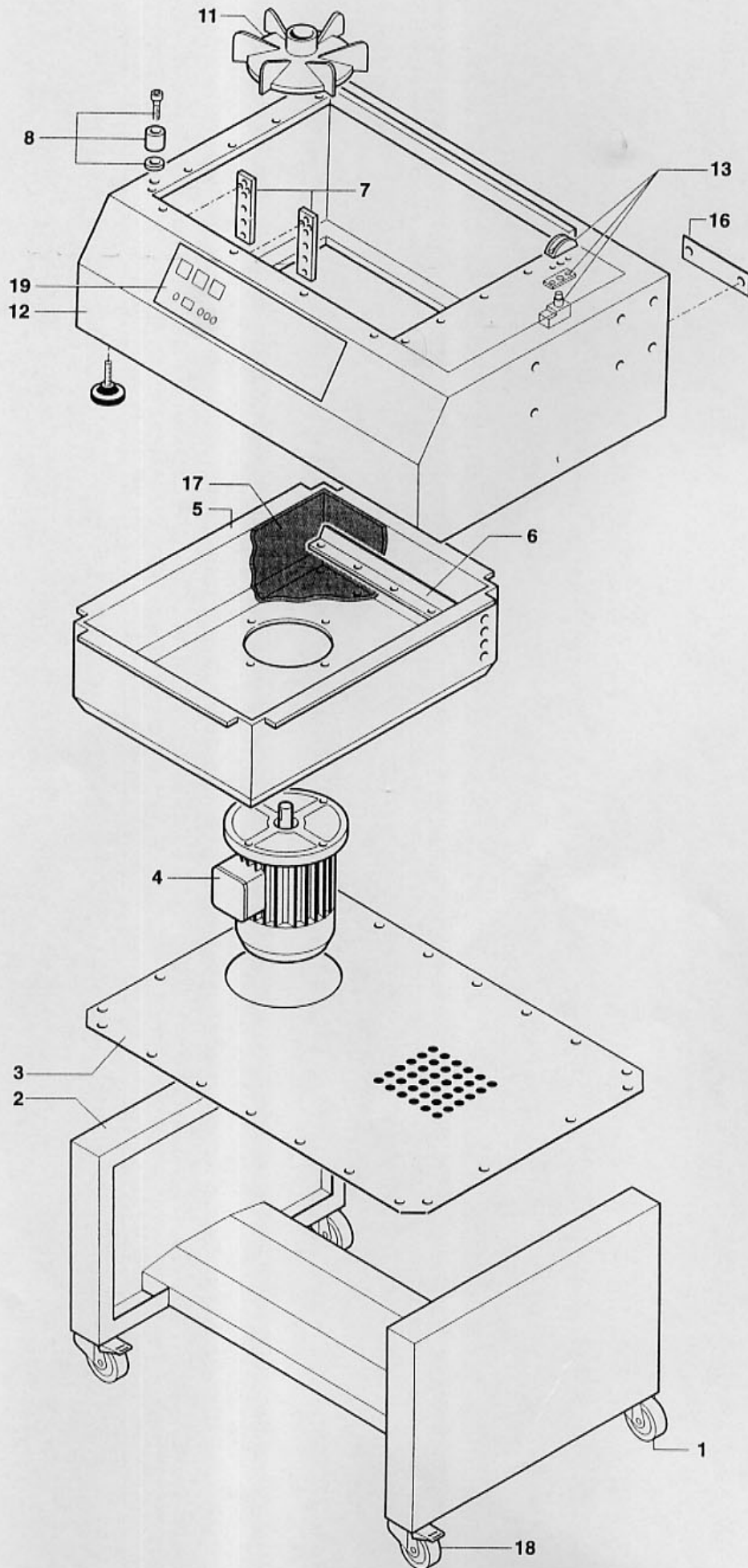
**EMPACADORA PARA PELÍCULAS  
TERMORRETRÁCTILES**

- I CATALOGO RICAMBI
- GB SPARE PARTS LIST
- D ERSATZTEILKATALOG
- F CATALOGUE DES PIECES DETACHEES
- E CATALOGO RECAMBIOS

Code 3710300594

Ed 0-1198





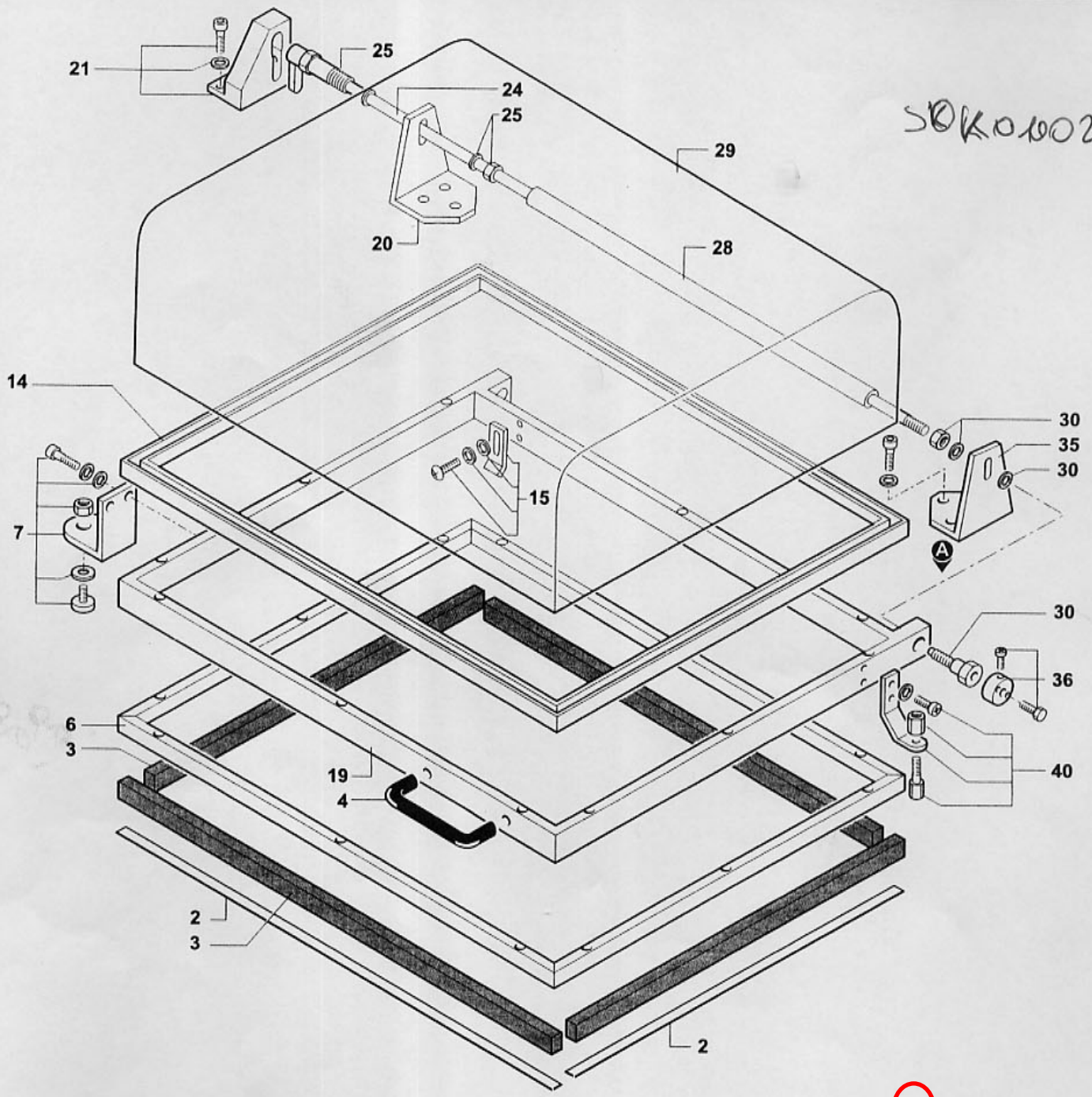
Rif.	Code	Sigla • Initial • Sigle • Bezeichnung	Descrizione • Description • Bezeichnung • Denomination • Denominazione
1	2544300006	D=80	Ruota • Wheel • Rad • Roue • Rueda
2	4220300006		Carrello • Carriage • Wagen • Chariot • Carro
3	4350300010		Copertura • Covering • Verkleidung • Couverture • Cubierta
4	2211300001	HP 0,4 220V	Motore • Motor • Motor • Moteur • Motor
5	7210300019		Campana • Protection • Glocke • Cloche • Campana
6	7120300001		Convogliatore • Conveyor Kuehlerhaube • Convoyeur • Transportador
7	7014300178		Supporto • Support • Halter • Support • Soporte
8	7014300152		Magnete • Magnet • Magnet • Aimant • Imán
11	7014300150	MEC 160	Ventola • Fan • Gebläse • Ventilateur • Ventilador
12	7210300020		Carenatura • Bonnet panel ass'y Verkleidung • Carenage • Proteccion
13	7014300154		Microinterruttore • Microswitch Mikroschalter • Microinterrupteur • Microinterruptor
17	4880300001		Rivestimento • Covering • Verkleidung • Coffre • Camisa
18	2544300007	D=80	Ruota • Wheel • Rad • Roue • Rueda
19	5210300078		Pannello • Panel • Tafel • Panneau • Panel



Q B

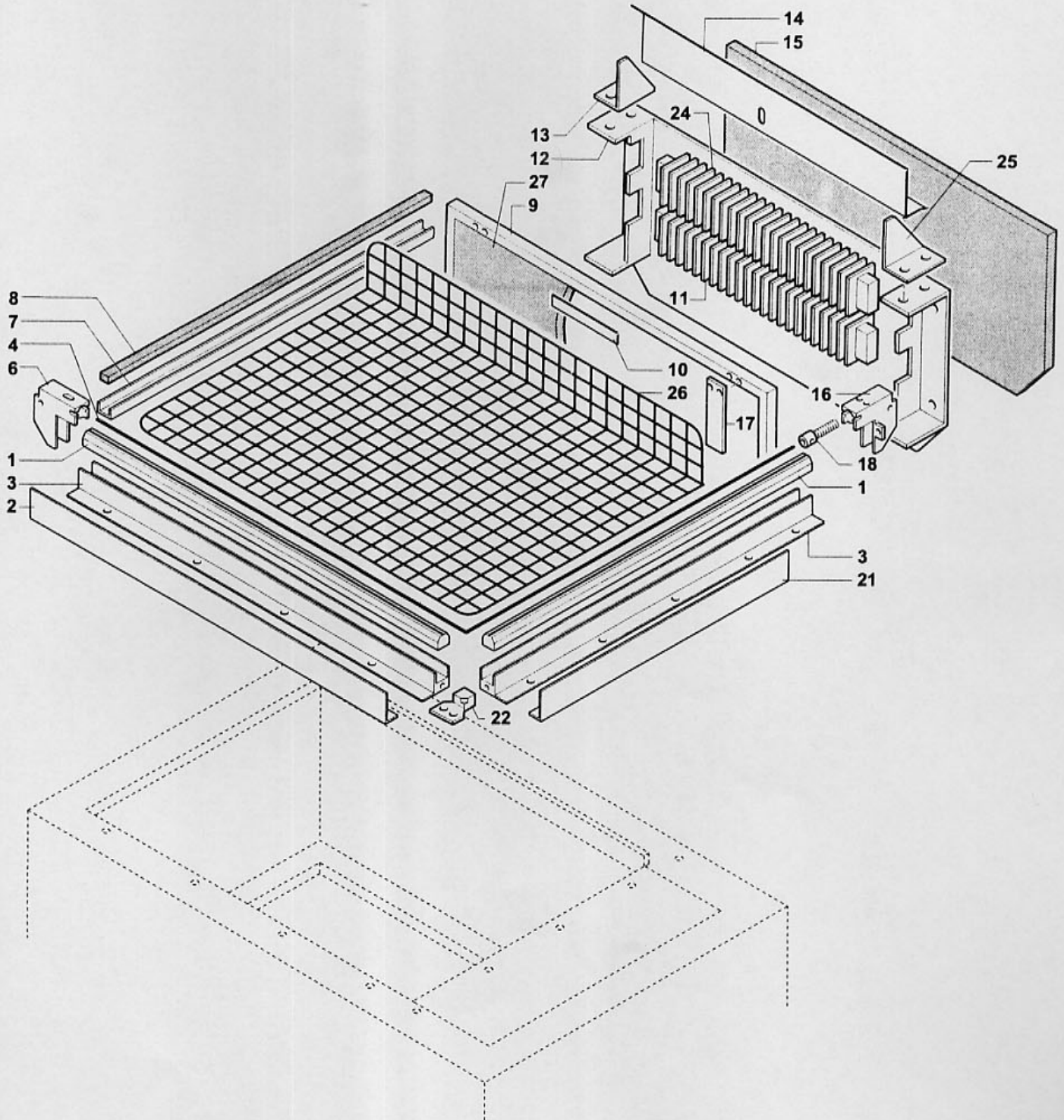
CAMPANA • PROTECTION  
GLOCKE • CLOCHE • CAMPANA

50K01002



Molla ad Omega  
codice FM630004

Rif.	Code	Sigla • Initial • Sigle • Bezeichnung	Descrizione • Description • Bezeichnung • Denomination • Denominazione
1	5830300035		Staffa • Bracket • Bügel • Bride • Brida
2	7014300179		Teflon adesivo • Adhesive teflon Kleberteflon • Teflon adhesif • Teflón adhesivo
3	3560300004		Gomma • Tyres Bereifung • Garniture de roues • Recubrimiento
4	5480300001	ELESA Cod. 37351	Maniglia • Handle • Handgriff • Poignee • Manilla
6	7014300180		Profilato • Section • Profileisen • Profile • Perfil
7	7014300157		Magnete • Magnet • Magnet • Aimant • Imán
14	7014300181		Profilato • Section • Profileisen • Profile • Perfil
15	7014300159		Leva • Lever • Hebel • Levier • Palanca
19	6040300102		Telaio • Frame • Rahmen • Chassis • Bastidor-chasis
20	5890300228		Supporto • Support • Halter • Support • Soporte
21	7014300160		Supporto • Support • Halter • Support • Soporte
24	3890300018		Barra • Bar • Stange • Barre • Barra
25	7014300161		Perno • Pin • Zapfen • Pivot • Perno
28	4820300101		Tubo • Hose • Schlauch • Tuyau • Tubo
29	4250300299		Campana • Protection • Glocke • Cloche • Campana
30	7014300162		Perno • Pin • Zapfen • Pivot • Perno
35	5890300229		Supporto • Support • Halter • Support • Soporte
36	7014300163		Flangia • Flange • Flansch • Flasque • Brida
40	7014300164		Tastatore • Feeler • Fühler • Palpeur • Palpador

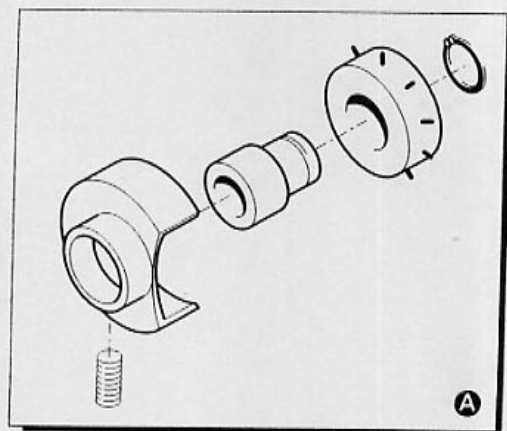




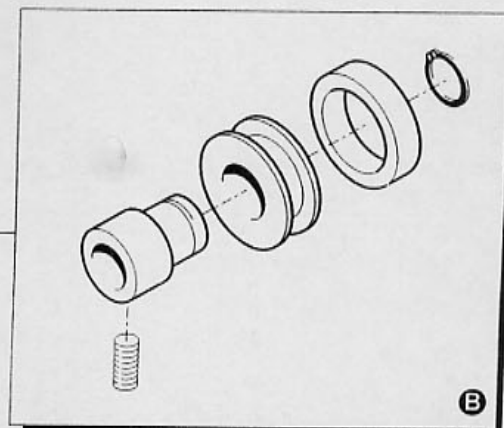
Rif.	Code	Sigla • Initial • Sigle • Bezeichnung	Descrizione • Description • Bezeichnung • Denomination • Denominazione
1	7014300149		Isolatore • Insulating bush • Isolator • Barne isolant • Aislante
2	7014300182		Protezione • Guard • Schutz • Protection • Proteccion
3	7014300183		Profilato • Section • Profileisen • Profile • Perfil
4	4910300004		Lama • Blade • Schild • Lame • Hoja
6	7014300168		Morsetto • Cable retainer • Klemme • Borne • Mordaza
7	5530300004		Profilato • Section • Profileisen • Profile • Perfil
8	3560300001		Gomma • Tyres Bereifung • Garniture de roues • Recubrimiento
9	5330300109		Piastra • Plate • Platte • Plaque • Placa
10	5920300198		Targhetta • Plate • Schild • Plaque • Placa de identidad
11	5630300003	W1700 V134	Resistore • Resistance • • •
12	5330300110		Piastra • Plate • Platte • Plaque • Placa
13	5790300012		Squadretto • Angle plate • Winkelkopf • Equerre • Escuadra
14	4940300178		Paletta • Vane • Palette • Palette • Paleta
15	5210300079		Pannello • Panel • Tafel • Panneau • Panel
16	7014300169		Morsetto • Cable retainer • Klemme • Borne • Mordaza
17	5890300242		Supporto • Support • Halter • Support • Soporte
18	7014300170		Pistone • Piston • Kolben • Piston • Piston
21	7014300184		Protezione • Guard • Schutz • Protection • Proteccion
22	7014300172		Morsetto • Cable retainer • Klemme • Borne • Mordaza
24	5630300004	W1100 V86	Resistore • Resistance • • •
25	5790300013		Squadretto • Angle plate • Winkelkopf • Equerre • Escuadra
26	5340300061		Piatto • Plate • Teller • Plateau • Disco
27	5210300080		Pannello • Panel • Tafel • Panneau • Panel

Rif.	Code	Sigla • Initial • Sigle • Bezeichnung	Descrizione • Description • Bezeichnung	Denomination • Denominazione
1	5890300243		Supporto • Support • Halter • Support • Soporte	
2	5530300005		Profilo • Profile • Profil • Profil • Perfil	
3	4820300102		Guida • Guide • Führung • Guide • Direccion	
4	5340300062		Piatto • Plate • Teller • Plateau • Disco	
7	7850300002		Angolare • Angle piece • Winkelprofil • Corniere • Angular	
12	5790300014		Squadretto • Angle plate • Winkelkopf • Equerre • Escuadra	
13	3830300010		Asta • Rod • Stange • Tige • Vastago	
14	5651300047		Rullo • Roller • Rolle • Galet • Rodillo	
15	7014300185		Tubo portabobina • Reel holding pipe Spulenhalterrohr • Tuyau porte-bobine • Tubo porta-bobina	
21	7014300174		Rotella • Roller • Rolle • Galet • Ruedecilla	
26	7014300175		Rotella • Roller • Rolle • Galet • Ruedecilla	
31	5790300015		Squadretto • Angle plate • Winkelkopf • Equerre • Escuadra	





21



26

