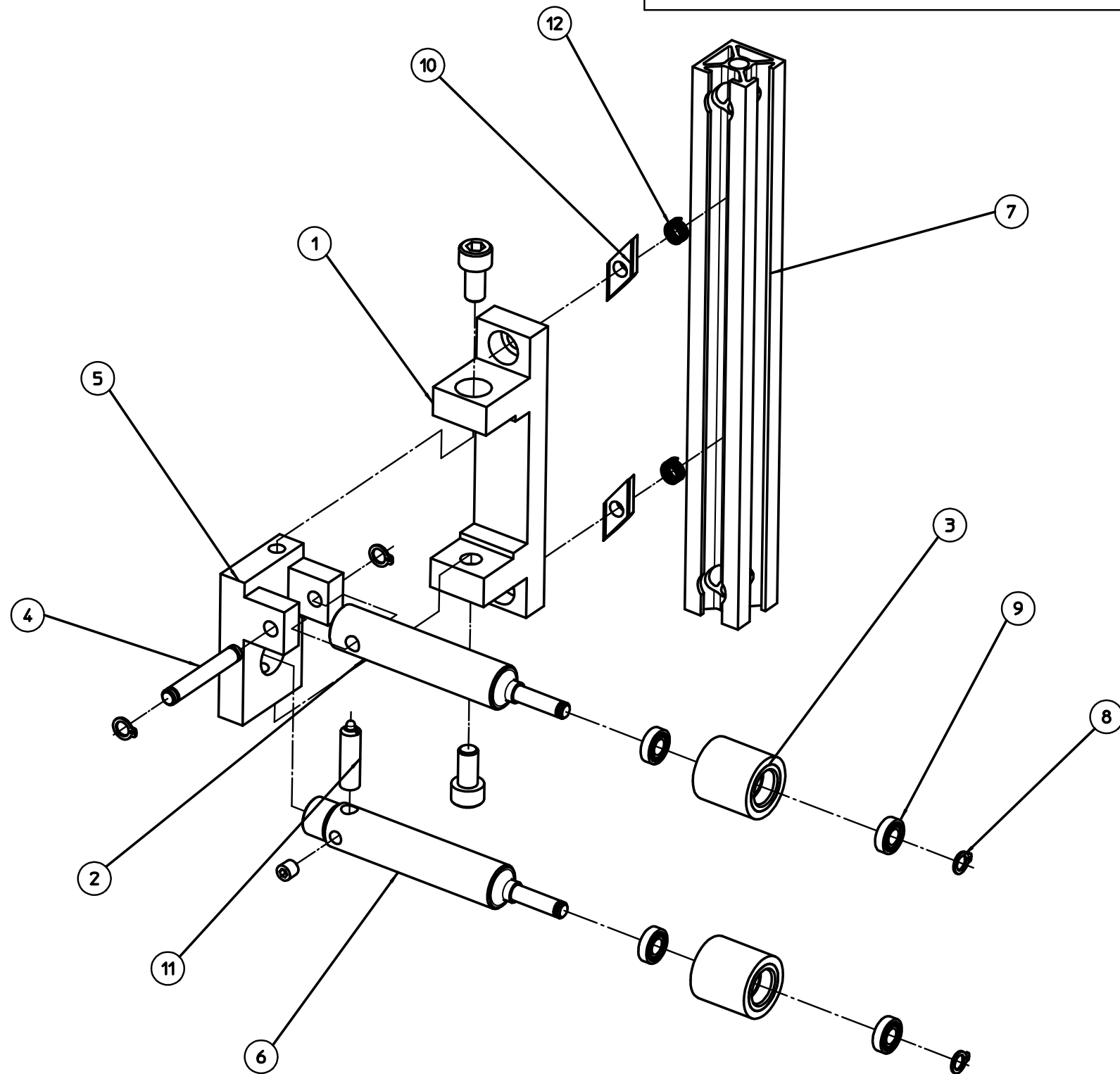
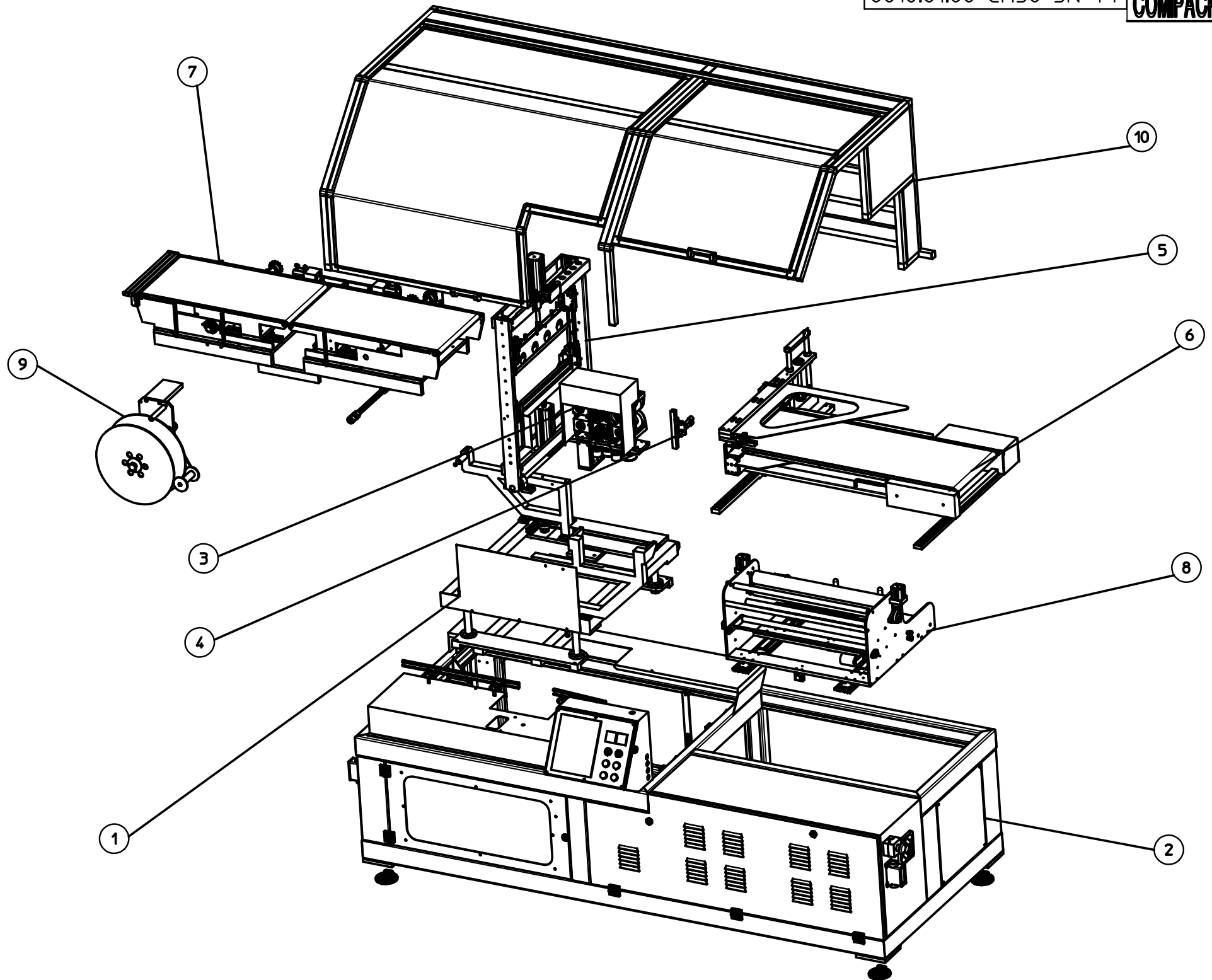
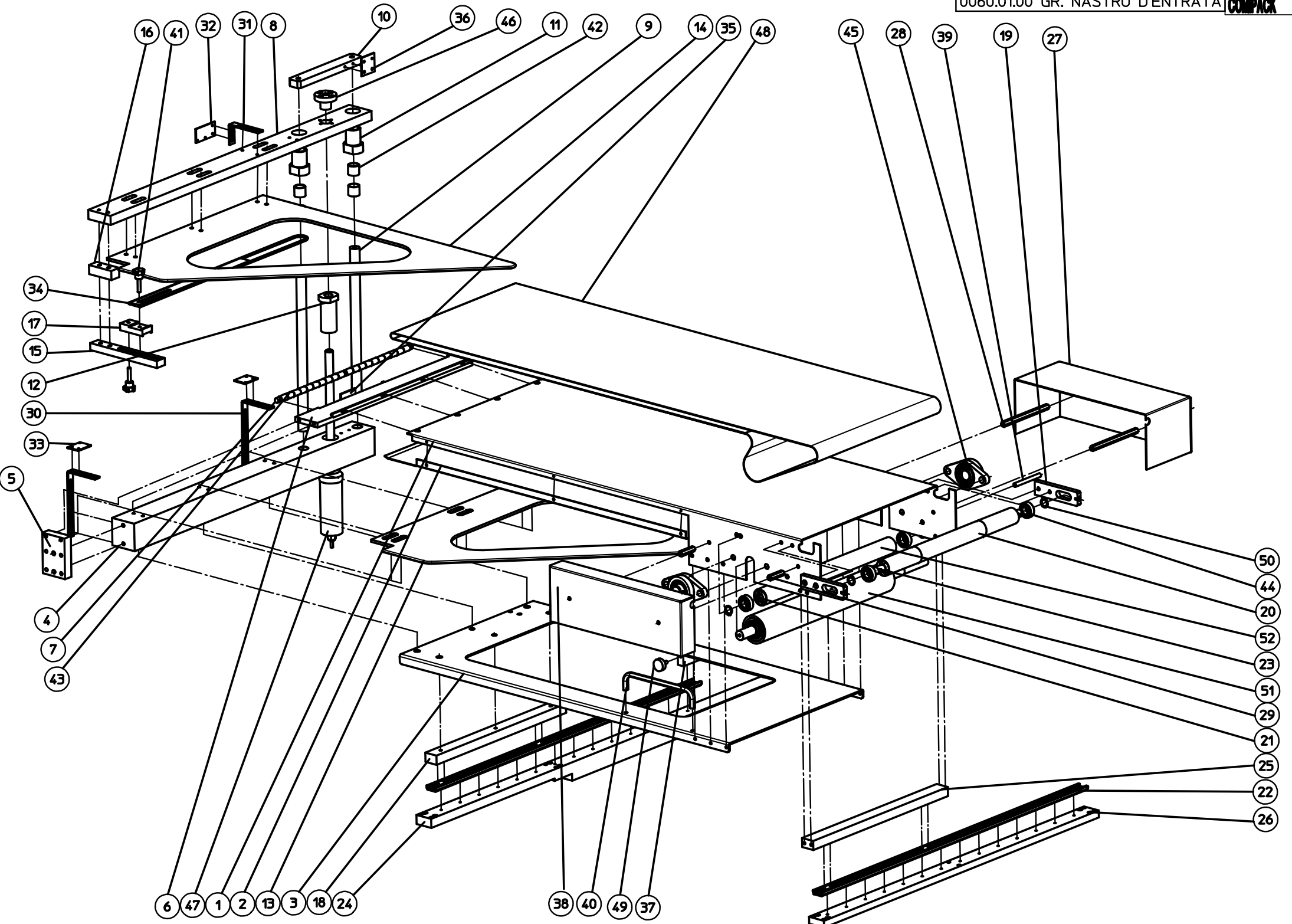


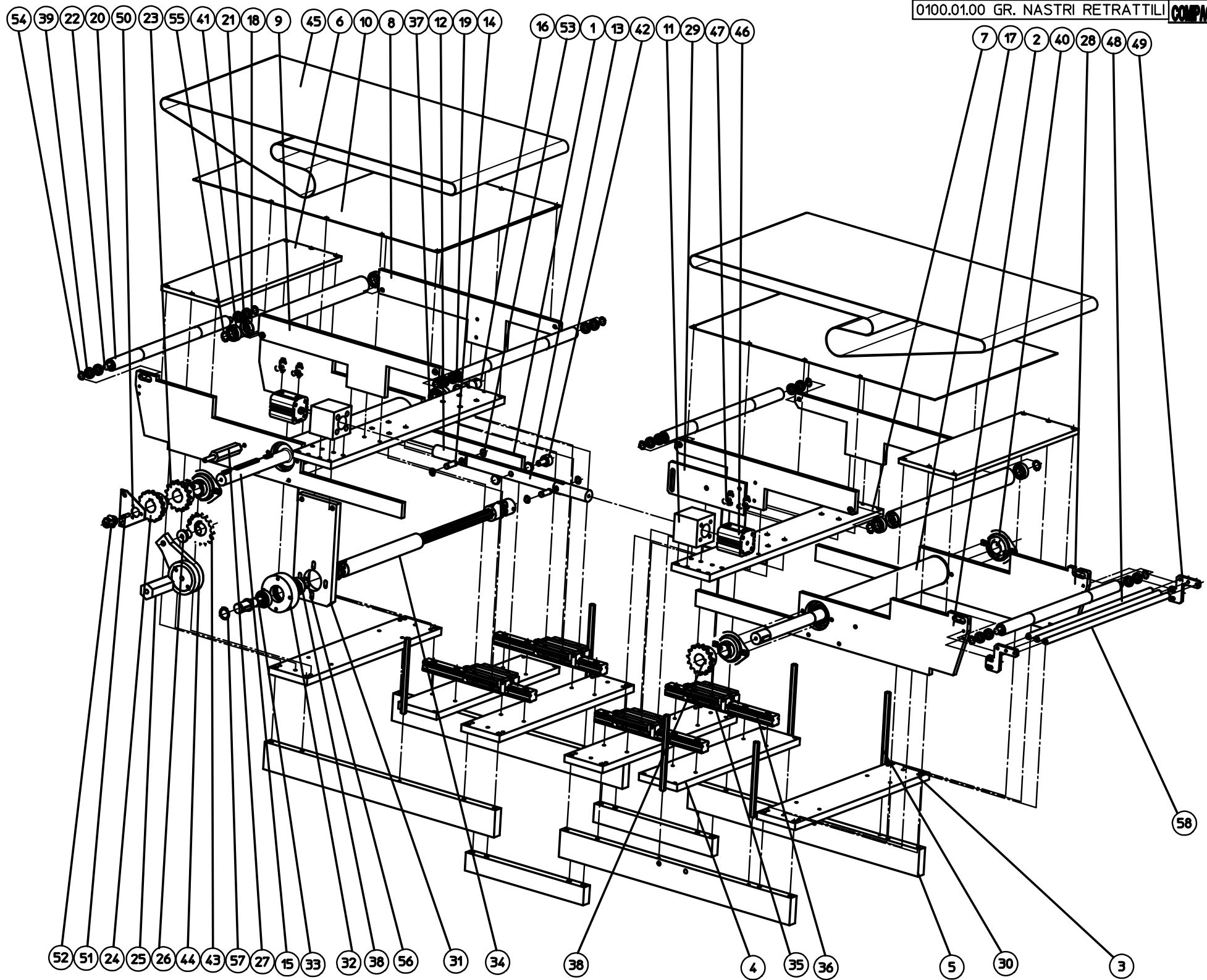


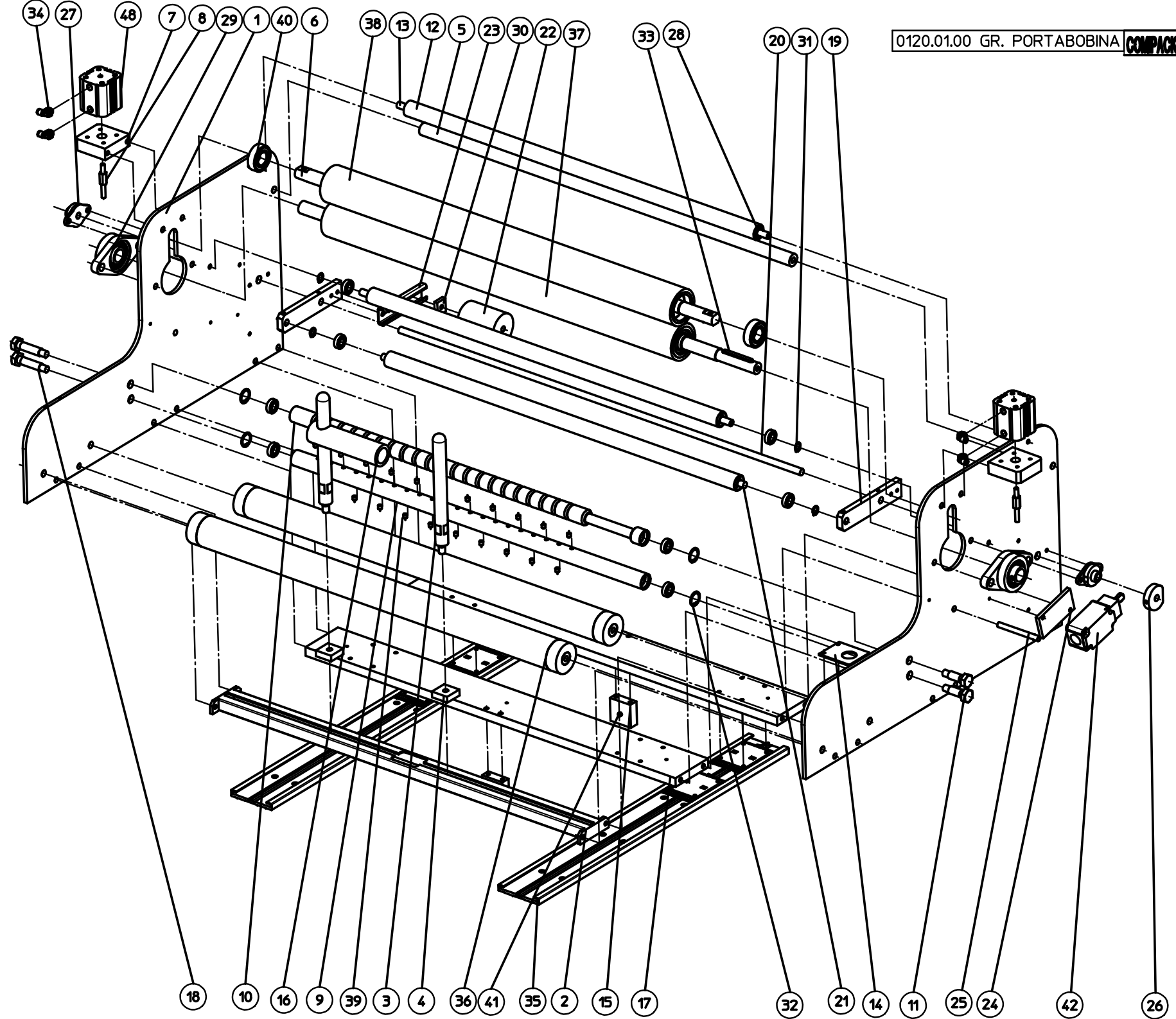
**CM50 3N TT**  
**LISTA RICAMBI**  
***SPARE PARTS***

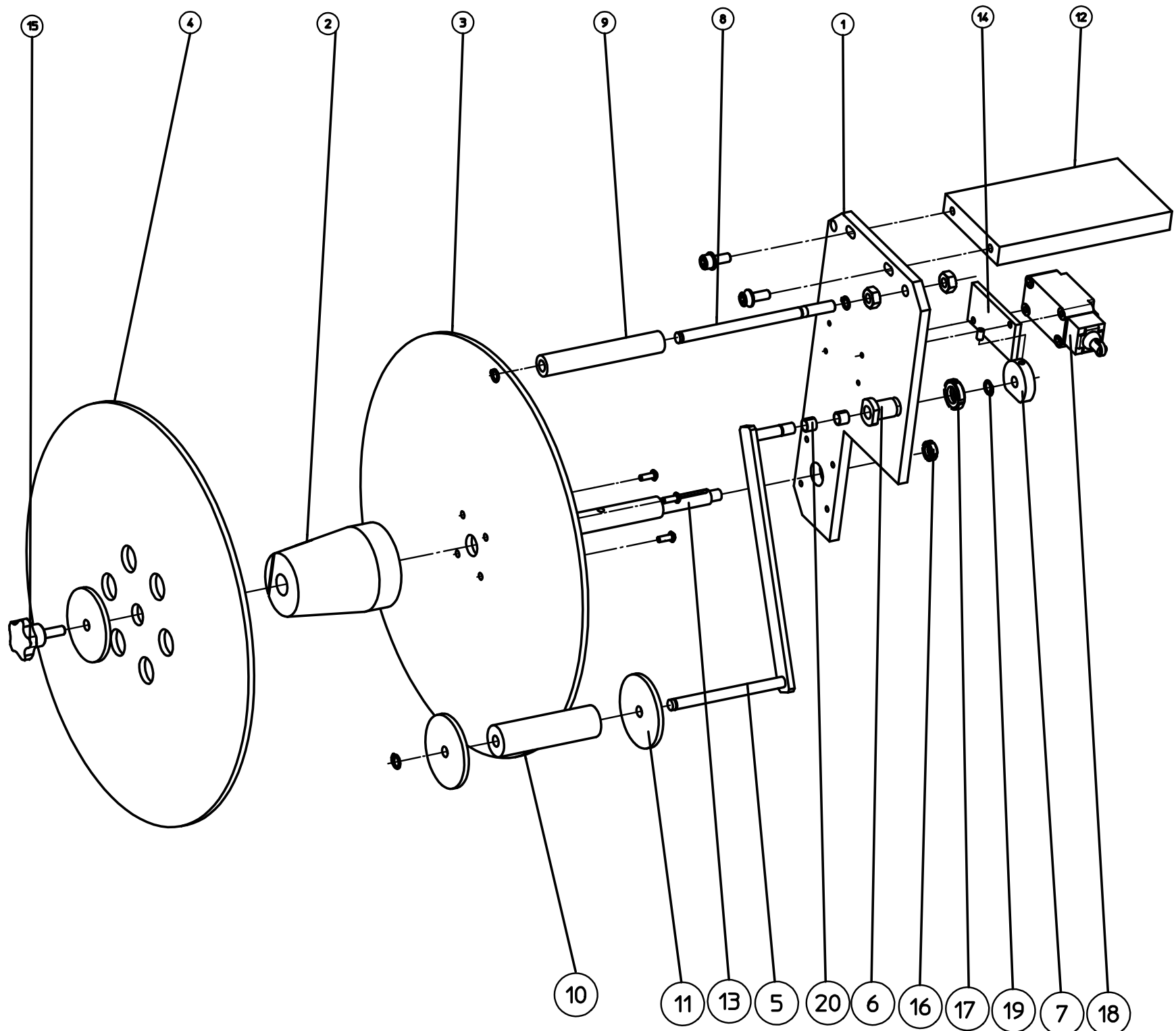




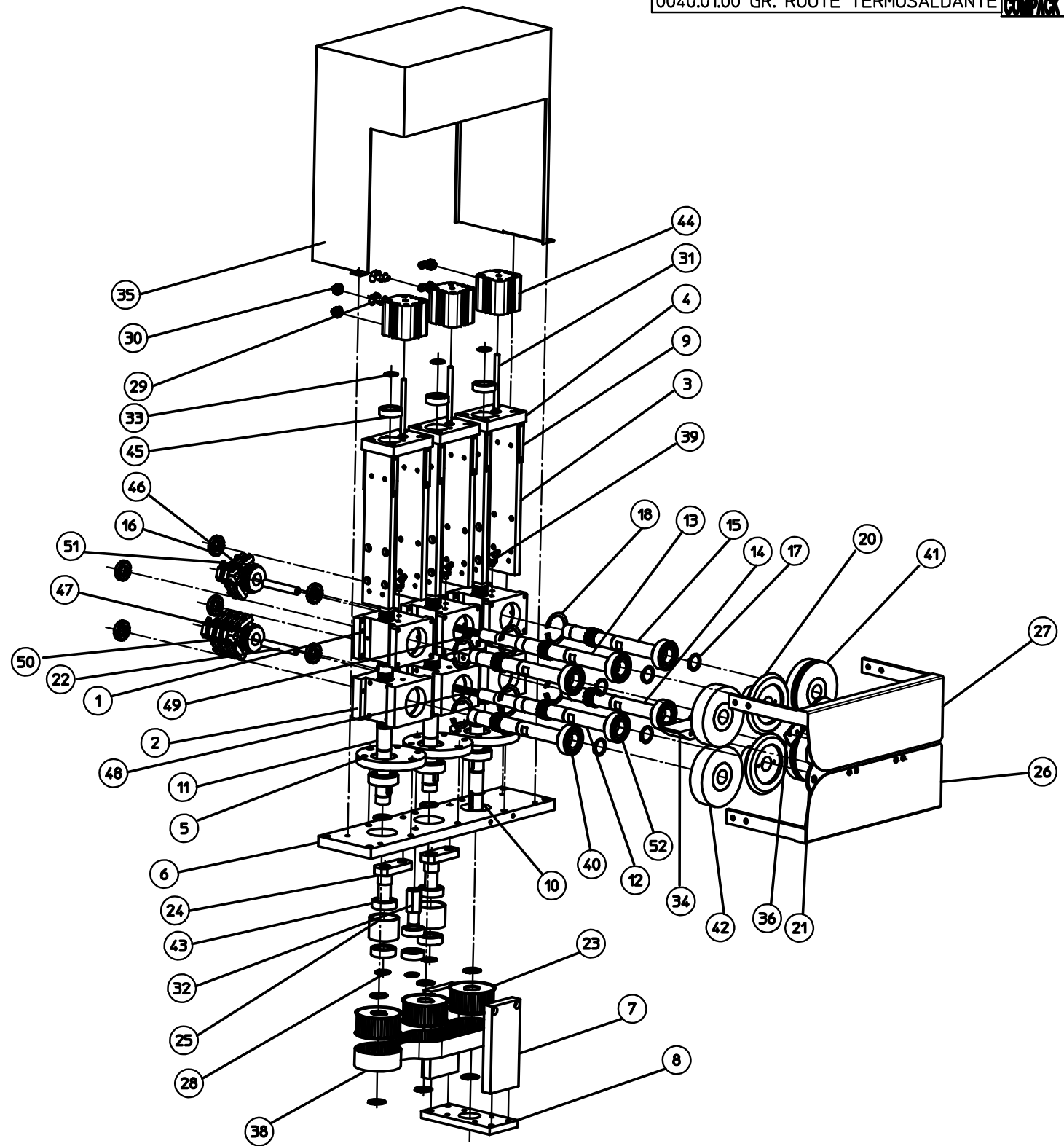


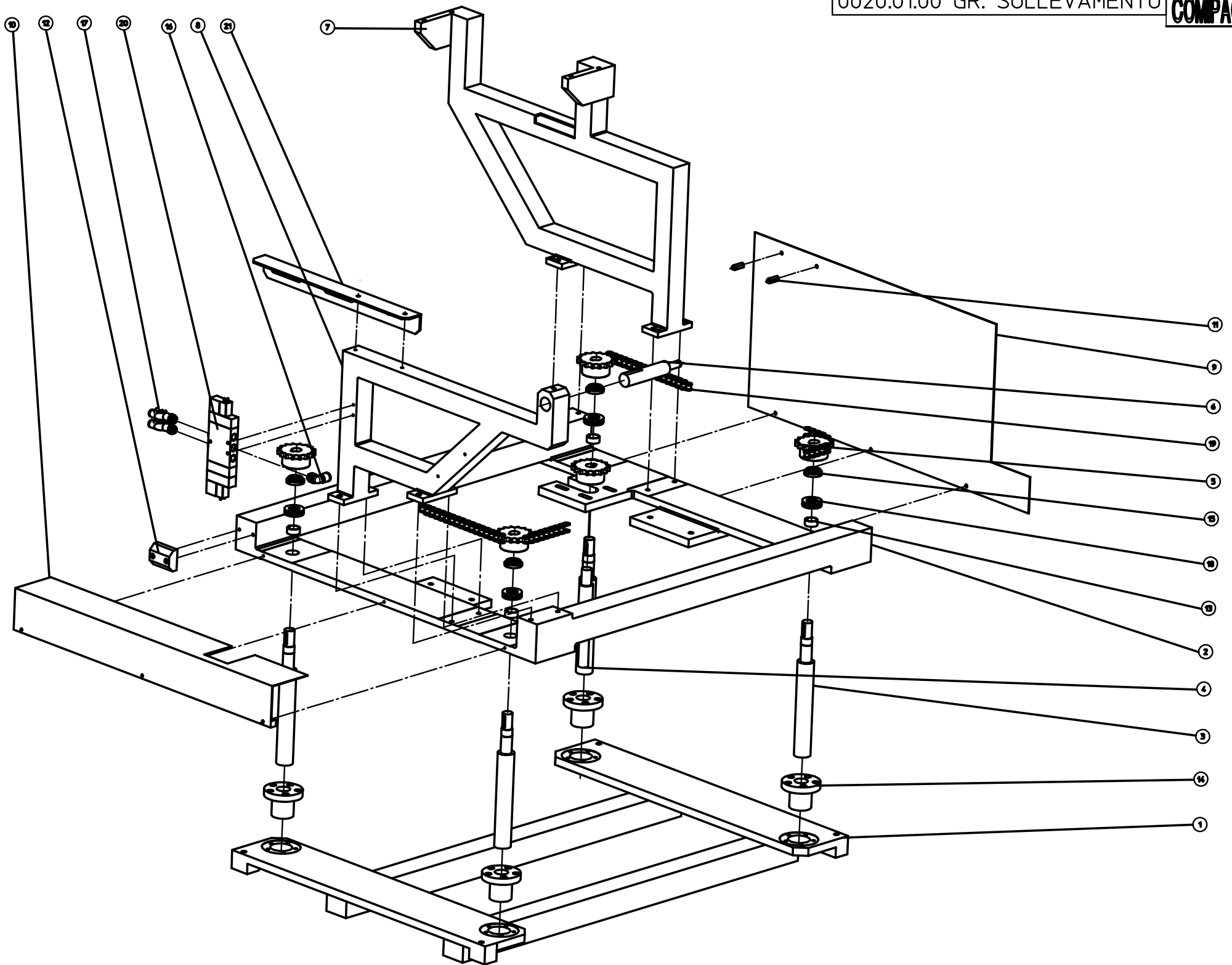


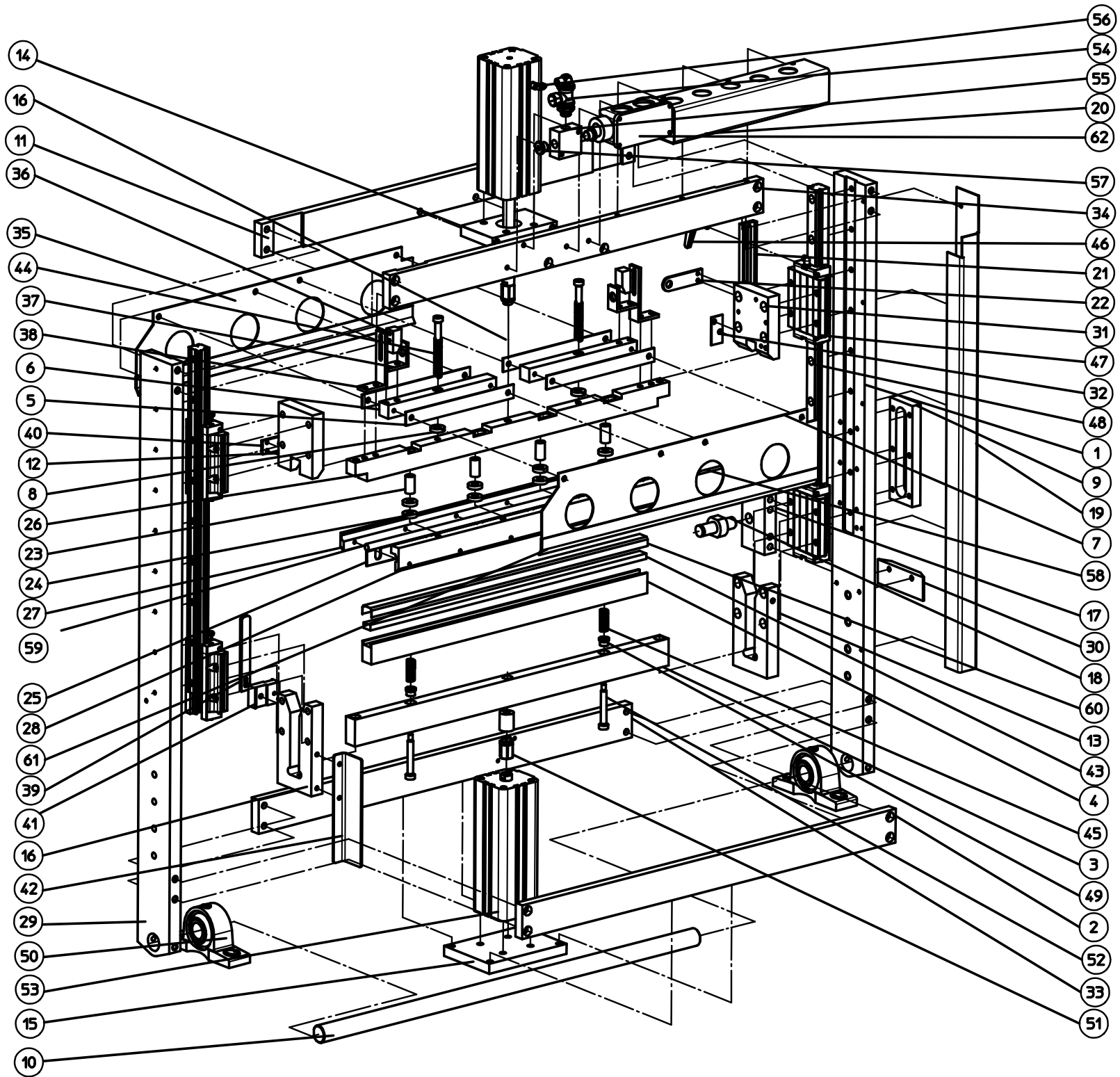












ASSIEME ASSEMBLY	0030.01.00 GR. BASAMENTO E CARTER		
POS. POS.	QTA' QTY	COD. PARTE PART COD.	NOME PARTE PART NAME
1	1	0030.01.01	TELAIO
2	1	0030.01.02	ARMADIO ELETTRICO
3	1	0030.01.03	PANNELLO ELETTRICO GRANDE
4	1	0030.01.04	PANNELLO ELETTRICO PICCOLO
5	1	0030.01.05	PANNELLO CHIUSURA ARMADIO ELETTRICO
6	1	0030.01.06	PORTA AL RACCOGLI SFRIDO
7	1	0030.01.07	LASTRA LEXAN ALLA PORTA
8	1	0030.01.08	PANNELLO POSTERIORE
9	1	0030.01.09	PANNELO LATERALE SX
10	1	0030.01.11	PANNELLO LATERALE DX
11	1	0030.01.14	COPERCHIO COLLETTORI
12	1	0030.01.17	CARTER POSTERIORE PROT. TAPPETO
13	1	0030.01.18	CARTER ANTERIORE PROT. TAPPETO
14	1	0030.01.21	FRONTALE PORTA PANNELLO
15	1	0030.01.22	CASSETTA ELETTRICA COMANDO
16	1	0030.01.24	PANNELLO PULSANTI
17	1	0030.01.25	COLLETTO CASSETTA ELETTRICA
18	4	0030.01.26	PERNO VERTICALE SPONDINE
19	4	0030.01.27	PERNO ORRIZZONTALE SPONDINE
20	1	0030.01.28	SPONDINA ENTRATA
21	1	0030.01.29	SPONDINA USCITA
22	4	0030.01.30	CONTRODADO BLOCCAGGIO SPONDINA
23	1	0020.01.28	SPESSORE MICRO
24	4	0130.01.10	RULLO FOLLE
25	1	0130.01.14	ALBERINO RULLO RECUPERO SFRIDO
26	5	0130.01.15	BLOCCO SUPPORTO RULLINO DX
27	1	0130.01.16	BLOCCO SUPPORTO RULLINO SX
28	1	0130.01.17	FLANGIA GUIDA SFRIDO
29	7	1.10.18.006	CERNIERA
30	1	1.10.19.004	SERRATURA+CAMMA
31	2	1.10.19.005	SERRATURA
32	2	1.10.19.006	SERRATURA CON PROLUNGA
33	5	1.10.33.002	PIEDE
34	4	1.10.50.501	MORSETTI A CROCE
35	1	1.41.01.040	RACCORDO TERMINALE ANGOLARE
36	1	1.42.01.407	RACCORDO DI CONNESSIONE
37	1	1.42.01.920	RACCORDO A GOMITO GIREVOLE
38	1	1.40.40.201	FILTRO REGOLATORE
39	1	1.40.97.001	SERBATOIO

ASSIEME ASSEMBLY	0060.01.00 GR. NASTRO D'ENTRATA		
POS. POS.	QTA' QTY	COD. PARTE PART COD.	NOME PARTE PART NAME
1	1	0060.01.01	SUPPORTO NASTRO
2	1	0060.01.02	SUPPORTO INFERIORE NASTRO
3	1	0060.01.03	TELAIO SCORREVOLE
4	1	0060.01.05	SUPPORTO INFERIORE DI SOLLEVAMENTO
5	1	0060.01.06	PIATTO LATERALE DI SOSTEGNO
6	1	0060.01.07	PIATTO PORTA PENNA
7	1	0060.01.08	PENNA
8	1	0060.01.09	SUPPORTO TRIANGOLO MOBILE
9	2	0060.01.10	ASTE DI GUIDA
10	1	0060.01.11	PIATTO UNIONE BARRE
11	2	0060.01.12	BUSSOLA DI GUIDA
12	1	0060.01.14	GHIERA BLOCCAGGIO RIDUTTORE
13	1	0060.01.15	TRIANGOLO INFERIORE
14	1	0060.01.16	TRIANGOLO SUPERIORE
15	1	0060.01.17	SUPPORTO ASTA FILMS
16	1	0060.01.18	DISTANZIALE
17	1	0060.01.19	CURSORE ASTA FILMS
18	1	0060.01.21	PIATTO FISSAGGIO PATTINI
19	2	0060.01.22	PIATTO SUPPORTO RULLO
20	1	0060.01.24	RULLO DI TRAINO
21	1	0060.01.25	ALBERO AL RULLO FOLLE
22	2	0060.01.29	GUIDA
23	1	0060.01.26	ALBERO AL RULLO TENDITORE
24	1	0060.01.28	PIATTO SUPPORTO GUIDA
25	1	0060.01.36	PIATTO FISSAGGIO PATTINI
26	1	0060.01.37	PIATTO PORTA GUIDA
27	1	0060.01.39	CARTER ANTERIORE NASTRO
28	2	0060.01.41	DISTANZIALE CARTER POSTERIORE
29	2	0060.01.42	DISTANZIALE CARTER ANTERIORE
30	2	0060.01.43	STAFFA FOTOCELLULA
31	1	0060.01.44	STAFFA FOTOCELLULA
32	1	0060.01.45	PIASTRINA FOTOCELLULA VERTICALE
33	2	0060.01.46	PIASTRINA FOTOCELLULA ORRIZONTALE
34	1	0060.01.47	ASTA FILM
35	1	0060.01.49	ANGOLO PORTA MICRO

ASSIEME ASSEMBLY		0060.01.00 GR. NASTRO D'ENTRATA	
POS. POS.	QTA' QTY	COD. PARTE PART COD.	NOME PARTE PART NAME
36	1	0060.01.61	PIASTRINA MICRO
37	1	0060.02.38	PIATTO FERMO NASTRO
38	1	0060.01.40	CARTER ANTERIORE NASTRO
39	1	0120.01.28	TIRANTE
40	1	1.10.41.005	MANIGLIA
41	2	1.10.42.812	VOLANTINO
42	4	1.15.05.011	BOCCOLA CILINDRICA
43	20	1.15.06.202	BOCCOLA CILINDRICA
44	4	1.17.10.208	CUSCINETTO A SFERE
45	2	1.17.32.001	SUPPORTO A FLANGIA OVALE
46	1	1.20.58.001	CHIOCCIOLA
47	1	1.25.46.001	ATTUATORE
48	1	1.35.29.006	TAPPETO
49	1	3.60.90.002	ANTIVIBRANTE
50	4	1.10.01.013	ANELLO ELASTICO
51	1	0060.01.23	RULLO DI TRAINO
52	1	0060.01.38	RULLO FOLLE CILINDRICO

<b>ASSIEME ASSEMBLY</b>		<b>0040.03.00 GR. FILMHIZER</b>	
<b>POS. POS.</b>	<b>QTA' QTY</b>	<b>COD. PARTE PART COD.</b>	<b>NOME PARTE PART NAME</b>
<b>1</b>	<b>1</b>	<b>0040.03.01</b>	<b>STAFFA SUPPORTO PERNI</b>
<b>2</b>	<b>1</b>	<b>0040.03.02</b>	<b>PERNO MOBILE</b>
<b>3</b>	<b>2</b>	<b>0040.03.03</b>	<b>ROTELLINA</b>
<b>4</b>	<b>1</b>	<b>0040.03.04</b>	<b>PERNO PER FULCRO</b>
<b>5</b>	<b>1</b>	<b>0040.03.06</b>	<b>SUPPORTO PERNI</b>
<b>6</b>	<b>1</b>	<b>0040.03.07</b>	<b>PERNO FISSO</b>
<b>7</b>	<b>1</b>	<b>0040.03.08</b>	<b>PROFILO ANCORAGGIO</b>
<b>8</b>	<b>4</b>	<b>1.10.01.068</b>	<b>ANELLO ELASTICO</b>
<b>9</b>	<b>4</b>	<b>1.15.10.045</b>	<b>CUSCINETTO A SFERE</b>
<b>10</b>	<b>2</b>	<b>1.30.01.006</b>	<b>INSERTO FILETTATO</b>
<b>11</b>	<b>1</b>	<b>1.30.50.186</b>	<b>GRANO A MOLLA</b>
<b>12</b>	<b>2</b>	<b>-</b>	<b>MOLLA</b>

<b>ASSIEME ASSEMBLY</b>		<b>0010.01.00 CM50 3N TT</b>	
<b>POS. POS.</b>	<b>QTA' QTY</b>	<b>COD. PARTE PART COD.</b>	<b>NOME PARTE PART NAME</b>
<b>1</b>	<b>1</b>	<b>0020.01.00</b>	<b>GR. SOLLEVAMENTO</b>
<b>2</b>	<b>1</b>	<b>0030.01.00</b>	<b>GR. BASAMENTO E CARTER</b>
<b>3</b>	<b>1</b>	<b>0040.01.00</b>	<b>GR. RUOTE TERMOSALDANTI</b>
<b>4</b>	<b>1</b>	<b>0040.03.00</b>	<b>GR. FILMHIZER</b>
<b>5</b>	<b>1</b>	<b>0050.01.00</b>	<b>GR. TAGLIACUCI</b>
<b>6</b>	<b>1</b>	<b>0060.01.00</b>	<b>GR. NASTRO D'ENTRATA</b>
<b>7</b>	<b>1</b>	<b>0100.01.00</b>	<b>GR. NASTRI RETRATTILI</b>
<b>8</b>	<b>1</b>	<b>0120.01.00</b>	<b>GR. PORTABOBINA</b>
<b>9</b>	<b>1</b>	<b>0130.01.00</b>	<b>GR. RACCOGLI SFRIDO</b>
<b>10</b>	<b>1</b>	<b>3.70.15.011</b>	<b>PROTEZIONE</b>



ASSIEME ASSEMBLY	<b>0120.01.00 GR.PORTABOBINA</b>		
POS. POS.	QTA' QTY	COD. PARTE PART COD.	NOME PARTE PART NAME
1	2	0120.01.01	SPALLA DX-SX
2	1	0120.01.03	PROFILO
3	2	0120.01.04	ASTA GUIDA BOBINA
4	2	0120.01.05	TASSELLO DI FISSAGGIO
5	3	0120.01.06	ALBERO
6	1	0120.01.11	ALBERO AL RULLO PRESSIONE
7	2	0120.01.12	PIATTO SUPPORTO CILINDRO
8	2	0120.01.13	PROLUNGO AL CILINDRO
9	1	0120.01.14	RULLO PERFORATORE
10	1	0120.01.15	CONTRO RULLO
11	2	0120.01.17	VITE
12	3	0120.01.18	RULLO FOLLE
13	2	0120.01.19	ALBERO AL RULLO FOLLE
14	1	0120.01.24	STAFFA SELETTORE
15	2	0120.01.25	BLOCCETTO PORTA GOMMINO
16	1	0120.01.26	TUBO FERMO BOBINA
17	2	0120.01.27	PIATTO UNIONE SPALLE
18	2	0120.01.32	VITE REGOLABILE
19	2	0120.01.33	PIATTO AL BASCULANTE
20	1	0120.01.35	ALBERO FULCRO BASCULANTE
21	1	0120.01.34	PERNO AL RULLO FOLLE
22	1	0120.01.36	PESO BASCULANTE
23	1	0120.01.37	SPESSORE MICRO BALLERINO
24	1	0120.01.38	SPESSORE MICRO
25	1	0120.01.28	TIRANTE
26	1	0130.01.08	CAMMA
27	2	1.15.33.008	SUPPORTO A FLANGIA OVALE
28	10	1.17.10.215	CUSCINETTO A SFERE
29	2	1.17.32.001	SUPPORTO A FLANGIA OVALE
30	1	3.21.05.020	CONTRODADO
31	6	1.10.01.008	ANELLO ELASTICO
32	4	1.10.02.073	ANELLO ELASTICO
33	1	1.10.10.037	LINGUETTA
34	4	1.41.01.034	RACCORDO TERMINALE ANGOLARE
35	1	0120.01.07	GUIDA

<b>ASSIEME ASSEMBLY</b>		<b>0120.01.00 GR.PORTABOBINA</b>	
<b>POS. POS.</b>	<b>QTA' QTY</b>	<b>COD. PARTE PART COD.</b>	<b>NOME PARTE PART NAME</b>
<b>36</b>	<b>2</b>	<b>0120.01.08</b>	<b>RULLO PORTA BOBINA</b>
<b>37</b>	<b>1</b>	<b>0120.01.09</b>	<b>RULLO DI TRAINO</b>
<b>38</b>	<b>1</b>	<b>0120.01.10</b>	<b>RULLO PRESSIONE</b>
<b>39</b>	<b>21</b>	<b>0120.01.16</b>	<b>GRANO PERFORATORE</b>
<b>40</b>	<b>2</b>	<b>1.15.10.209</b>	<b>CUSCINETTO A SFERE</b>
<b>41</b>	<b>4</b>	<b>3.60.90.002</b>	<b>ANTIVIBRANTE</b>
<b>42</b>	<b>1</b>	<b>1.60.92.003</b>	<b>FINECORSA</b>

<b>ASSIEME ASSEMBLY</b>		<b>0130.01.00 GR. RACCOGLI SFRIDO</b>	
<b>POS. POS.</b>	<b>QTA' QTY</b>	<b>COD. PARTE PART COD.</b>	<b>NOME PARTE PART NAME</b>
<b>1</b>	<b>1</b>	<b>0130.01.01</b>	<b>PIASTRA DI SUPPORTO</b>
<b>2</b>	<b>1</b>	<b>0130.01.02</b>	<b>MOZZO</b>
<b>3</b>	<b>1</b>	<b>0130.01.04</b>	<b>DISCO FISSO</b>
<b>4</b>	<b>1</b>	<b>0130.01.05</b>	<b>DISCO MOBILE</b>
<b>5</b>	<b>1</b>	<b>0130.01.06</b>	<b>BALLERINO</b>
<b>6</b>	<b>1</b>	<b>0130.01.07</b>	<b>BUSSOLA PORTA BALLERINO</b>
<b>7</b>	<b>1</b>	<b>0130.01.08</b>	<b>CAMMA</b>
<b>8</b>	<b>1</b>	<b>0130.01.09</b>	<b>PERNO AL RULLO</b>
<b>9</b>	<b>4</b>	<b>0130.01.10</b>	<b>RULLO FOLLE</b>
<b>10</b>	<b>1</b>	<b>0130.01.13</b>	<b>RULLO LEVA RECUPERO</b>
<b>11</b>	<b>3</b>	<b>0130.01.17</b>	<b>FLANGIA GUIDA SFRIDO</b>
<b>12</b>	<b>1</b>	<b>0130.01.18</b>	<b>PIATTO ANCORAGGIO</b>
<b>13</b>	<b>1</b>	<b>0130.02.05</b>	<b>ALBERO AL RIDUTTORE</b>

ASSIEME ASSEMBLY	0100.01.00 GR.NASTRI RETRATTILI		
POS. POS.	QTA' QTY	COD. PARTE PART COD.	NOME PARTE PART NAME
1	1	0100.01.01	SPALLA ESTERNA FISSA
2	2	0100.01.02	SPALLA FISSA
3	4	0100.01.03	TRAVERSO UNIONE SPALLE
4	2	0100.01.04	TRAVERSO CORTO
5	2	0100.01.05	TRAVERSO SUPPORTO
6	2	0100.01.06	LASTRA NYLON
7	2	0100.01.07	PIATTO SUPPORTO SPALLE
8	2	0100.01.08	SPALLA MOBILE DX
9	2	0100.01.09	SPALLA MOBILE SX
10	2	0100.01.10	LAMIERA
11	2	0100.01.12	BLOCCO DI GUIDA
12	2	0100.01.13	PERNO AL CILINDRO
13	1	0100.01.14	PIATTO DI COLLEGAMENTO
14	2	0100.01.15	PERNO
15	1	0100.01.16	RULLO DI TRAINO
16	1	0100.01.17	PERNO AL RULLO
17	1	0100.01.18	RULLO CONDOTTO
18	2	0100.01.20	RULLO DI RINVIO
19	2	0100.01.21	ALBERO AL RULLO DI RINVIO
20	4	0100.01.22	RULLO CONICO
21	2	0100.01.23	ALBERO AL RULLO CONICO
22	2	0100.01.24	ALBERO AL RULLO TENDITORE
23	2	0100.01.25	PIGNONE
24	1	0100.01.27	PIGNONE
25	1	0100.01.31	DISTANZIALE
26	1	0100.01.32	BUSSOLA
27	1	0100.01.33	DISTANZIALE
28	1	0100.01.53	SPALLA FISSA
29	1	0100.01.54	PIATTO SOSTEGNO SENSORE
30	6	0030.01.19	DISTANZIALE CARTER
31	1	0020.01.18	PIASTRA SUPPORTO PIGNONE
32	1	0020.01.19	BUSSOLA PORTA CUSCINETTI
33	1	0020.01.21	PERNO ALBERO ALLUNGABILE
34	1	0020.01.22	ALBERO ALLUNGABILE
35	4	1.15.08.006	CARRELLO

ASSIEME ASSEMBLY		0100.01.00 GR. NASTRI RETRATTILI		
POS. POS.	QTA' QTY	COD. PARTE PART COD.	NOME PARTE PART NAME	
36	4	1.15.08.501	GUIDA	
37	2	1.15.10.209	CUSCINETTO A SFERE	
38	2	1.15.10.245	CUSCINETTO A SFERE	
39	16	1.15.10.246	CUSCINETTO A SFERE	
40	3	1.15.33.103	SUPPORTO STAMPATO IN LAMIERA	
41	4	1.17.10.208	CUSCINETTO A SFERE	
42	1	1.17.26.002	PERNO FOLLE	
43	1	1.20.16.001	PIGNONE	
44	1	1.20.16.005	TENDICATENA	
45	1	1.35.29.005	TAPPETI	
46	2	1.40.02.103	CILINDRO PNEUMATICO	
47	4	1.40.45.104	REGOLATORE DI FLUSSO	
48	3	3.05.35.003	RULLINO GOMMATO	
49	2	3.20.51.001	SUPPORTO RULLINI	
50	1	0100.01.29	PIASTRA PORTA ENCODER	
51	3	0100.01.37	PERNO GIUNTO ENCODER	
52	1	1.20.23.501	GIUNTO ELASTICO	
53	4	1.10.01.008	ANELLO ELASTICO	
54	8	1.10.01.010	ANELLO ELASTICO	
55	4	1.10.01.013	ANELLO ELASTICO	
56	1	1.10.01.015	ANELLO ELASTICO	
57	3	1.10.01.018	ANELLO ELASTICO	
58	3	1.05.01.501	TUBO SILICONE	

ASSIEME ASSEMBLY		<b>0040.01.00 GR. RUOTE TERMOSALDANTI</b>	
POS. POS.	QTA' QTY	COD. PARTE PART COD.	NOME PARTE PART NAME
1	3	0040.01.01	CORPO MOBILE
2	3	0040.01.02	CORPO FISSO
3	6	0040.01.03	PIATTO DI GUIDA
4	3	0040.01.04	PIATTO DI GUIDA
5	3	0040.01.05	FLANGIA INFERIORE
6	1	0040.01.06	PIASTRA BASE
7	2	0040.01.07	PIATTO SUPPORTO RINVIO ANGOLARE
8	1	0040.01.08	PIATTO ATTACCO RINVIO ANGOLARE
9	12	0040.01.10	LARDONE
10	1	0040.01.11	ALBERO DENTATO AL RINVIO
11	2	0040.01.12	ALBERO DENTATO TRASMISSIONE
12	1	0040.01.13	ALBERO DENTATO SALDATURA DX
13	1	0040.01.14	ALBERO DENTATO SALDATURA SX
14	2	0040.01.15	ALBERO ALLE RUOTE DX
15	2	0040.01.16	ALBERO ALLE RUOTE SX
16	6	1.30.08.004	GHIERA AUTOFRENANTE
17	15	1.10.01.018	ANELLO ELASTICO
18	11	1.10.02.035	ANELLO ELASTICO
19	3	1.10.10.032	LINGUETTA
20	2	0040.01.17	RUOTA TERMOSALDANTE
21	2	0040.01.19	COPERCHIO ALLE RUOTE
22	2	0040.01.22	ASTA PORTA SPAZZOLE
23	3	0040.01.23	PULEGGIA DENTATA
24	2	0040.01.24	STAFFA PORTA RULLO
25	2	0040.01.25	RULLO TENDITORE
26	1	0040.01.26	LAMIERA SUPERIORE ALLE RUOTE
27	1	0040.01.27	LAMIERA INFERIORE ALLE RUOTE
28	2	1.10.01.015	ANELLO ELASTICO
29	2	1.40.45.104	REGOLATORE DI FLUSSO
30	4	1.41.01.033	RACCORDO TERMINALE ANGOLARE
31	3	0040.01.29	ASTA FILETTATA
32	1	0040.01.38	PERNO TIRAGGIO CINGHIA
33	4	1.10.01.013	ANELLO ELASTICO
34	1	0040.01.30	GUIDA SFRIDO RUOTE
35	1	0040.01.31	CARTER COPRI RUOTE

ASSIEME ASSEMBLY	<b>0040.01.00 GR. RUOTE TERMOSALDANTI</b>		
<b>36</b>	<b>1</b>	<b>0040.01.37</b>	LAMA TAGLIO FILM
<b>37</b>	<b>12</b>	<b>1.15.05.009</b>	BOCCOLA CILINDRICA
<b>38</b>	<b>1</b>	<b>1.20.09.201</b>	CINGHIA DENTATA
<b>39</b>	<b>3</b>	-	INGRASSATORE
<b>40</b>	<b>11</b>	<b>1.15.10.209</b>	CUSCINETTO A SFERE
<b>41</b>	<b>2</b>	<b>0040.01.21</b>	RUOTA GOMMATA IN USCITA
<b>42</b>	<b>2</b>	<b>0040.01.20</b>	RUOTA GOMMATA IN ENTRATA
<b>43</b>	<b>4</b>	<b>1.15.10.245</b>	CUSCINETTO A SFERE
<b>44</b>	<b>3</b>	<b>1.40.03.503</b>	CILINDRO COMPATTO
<b>45</b>	<b>3</b>	<b>1.17.10.208</b>	CUSCINETTO A SFERE
<b>46</b>	<b>1</b>	<b>3.60.80.002</b>	COLLETTORE A 2 PISTE
<b>47</b>	<b>1</b>	<b>3.60.80.001</b>	COLLETTORE A 4 PISTE
<b>48</b>	<b>1</b>	<b>1.60.18.026</b>	RESISTENZA+TERMOCOPPIA
<b>49</b>	<b>1</b>	<b>1.60.18.027</b>	RESISTENZA
<b>50</b>	<b>6</b>	<b>1.60.80.002</b>	PORTASPAZZOLA
<b>51</b>	<b>12</b>	<b>1.60.80.001</b>	SPAZZOLA
<b>52</b>	<b>4</b>	<b>1.17.09.001</b>	CUSCINETTO A SFERE ALTA TEMP.

ASSIEME ASSEMBLY		0020.01.00 GR. SOLLEVAMENTO		
POS. POS.	QTA' QTY	COD. PARTE PART COD.	NOME PARTE PART NAME	
1	1	0020.01.01	SUPP. FISSO GRUPPI SALDATURA	
2	1	0020.01.02	SUPP. MOBILE GRUPPI SALDATURA	
3	4	0020.01.04	VITE DI SOLLEVAMENTO	
4	1	0020.01.05	ALBERO AL RIDUTTORE	
5	5	0020.01.06	PIGNONE Z16	
6	1	0020.01.15	PERNO ATTACCO CILINDRO	
7	1	0020.01.23	SUPP. GRUPPO SALDATURA	
8	1	0020.01.24	SUPP. ATTUATORE	
9	1	0030.01.15	LAMIERA CHIUSURA RECUPERO SFRIDO	
10	1	0030.01.16	CANALETTA PROTEGGI CAVI	
11	2	0030.01.20	DISTANZIALE LAMIERA	
12	1	0050.01.33	CAMMA SOLLEVAMENTO	
13	4	1.15.05.005	BOCCOLA CILINDRICA	
14	4	1.20.58.002	CHIOCCIOLA	
15	4	1.30.08.004	GHIERA AUTOFRENANTE	
16	1	1.41.01.039	RACCORDO TERMINALE ANGOLARE	
17	2	1.42.01.505	RACCORDO AUTOMATICO A Y	
18	8	1.15.17.001	CUSCINETTO REGGISPINTA	
19	0,66	1.20.03.003	CATENA	
20	1	1.40.17.119	SNODO SFERICO	
21	1	0050.01.30	SUPPORTO MICRO	



ASSIEME ASSEMBLY	0050.01.00 GR. TAGLIACUCI		
POS. POS.	QTA' QTY	COD. PARTE PART COD.	NOME PARTE PART NAME
1	1	0050.01.01	SPALLA POSTERIORE SX
2	1	0050.01.02	TRAVERSO DI UNIONE
3	1	0050.01.05	PATTO PORTA BARRA SALDANTE INF.
4	1	0050.01.07	BARRA TAGLIACUCI INFERIORE
5	4	0050.01.10	ISOLANTE PRESSOI
6	2	0050.01.11	PIATTO PORTAPRESSOI
7	1	0050.01.12	PRESSOIO DX
8	2	0050.01.13	GOMMA PARACOLPI
9	1	0050.01.19	PIATTO DI GUIDA
10	1	0050.01.20	ALBERO ALLE SPALLE
11	1	0050.01.21	TRAVERSO DI UNIONE
12	1	0050.01.22	SUPPORTO BARRA SALDANTE SUP.
13	2	0050.01.23	SUPPORTO BARRA SALDANTE INF.
14	1	0050.01.24	PIATTO PORTA CILINDRO SUP.
15	1	0050.01.25	PIATTO PORTA CILINDRO INF.
16	1	0050.01.27	PROLUNGA STELO
17	1	0050.01.28	PIATTO ATTACCO CILINDRO
18	1	0050.01.29	PERNO ATTACCO STELO
19	1	0050.01.31	CANALETTA TRASLANTE
20	1	0050.01.32	CANALETTA TRASLANTE SUP.
21	1	0050.01.34	SUPPORTO REGOLAZIONE SENSORE
22	1	0050.01.35	SUPPORTO SENSORE
23	4	0050.01.37	DISTANZIALE ISOLANTE BARRA
24	12	0050.01.38	RONDELLA ISOLANTE
25	1	0050.01.39	LAMA SALDANTE
26	1	0050.01.40	PIATTO PORTA BARRA SALDANTE
27	1	0050.01.41	PIATTO BLOCCAGGIO LAMA
28	1	0050.01.42	SUPPORTO LAMA
29	1	0050.01.44	SPALLA ANTERIORE SX
30	1	0050.01.45	CAMMA
31	1	0050.01.46	SUPPORTO BARRA SALDANTE SUP.
32	1	0050.01.47	LAMIERINO DI LETTURA
33	1	0050.01.48	TRAVERSO DI UNIONE INF.
34	1	0050.01.49	TRAVERSO DI UNIONE SUP.
35	1	0050.01.52	PRESSOIO SX

ASSIEME ASSEMBLY		0050.01.00 GR. TAGLIACUCI	
POS. POS.	QTA' QTY	COD. PARTE PART COD.	NOME PARTE PART NAME
36	2	0050.01.58	CAMMA
37	2	0050.01.59	STAFFA SOSTEGNO MICRO
38	2	0050.01.60	STAFFA CAMMA
39	1	0050.01.68	STAFFA LETTURA SENSORE
40	1	0050.01.69	PORTA SENSORE
41	1	0050.01.70	BLOCCHETTO
42	1	0100.01.55	LAMIERA LETTURA SENSORE
43	0,5	1.05.02.001	SILICONE
44	2	1.09.01.021	MOLLA A COMPRESSIONE
45	2	1.09.05.001	MOLLA
46	1	1.10.41.206	MANIGLIA
47	4	1.15.08.005	CARRELLO
48	2	1.15.08.502	GUIDA
49	2	1.15.16.102	BUSSOLA
50	2	1.15.32.101	SUPPORTO ORIENTABILE
51	2	1.20.25.003	GIUNTO SNODATO
52	4	1.30.49.001	VITE
53	2	1.40.02.115	CILINDRO
54	1	1.40.16.703	VALVOLA
55	1	1.41.01.041	RACCORDO
56	1	1.42.01.911	RACCORDO
57	2	1.46.05.710	TAPPO
58	1	1.60.50.001	SONDA
59	1	1.60.18.028	RESISTENZA
60	0,5	1.90.04.003	TEFLON
61	1	1.90.04.004	TEFLON
62	1	-	SCATOLA