

# ECOPLAT BASE ECOPLAT

N. matricola • Serial number • Seriennummer  
N.d'identification • Matricula n.

--	--	--	--	--	--	--	--	--	--	--	--	--	--






MACCHINA A PIATTAFORMA ROTANTE PER L'AVVOLGIMENTO  
CON FILM PLASTICI ESTENSIBILI E RETE

ROTATING TURNTABLE MACHINE OPERATING  
WITH STRETCH FILM AND NET

VERPACKUNGSMASCHINE MIT DREHTISCH ZUR  
UMWICKLUNG MIT DEHNBAREN PLASTIKFOLIEN UND NETZ

MACHINE A TABLE TOURNANTE POUR LE  
BANDEROLAGE AVEC FILMS ETIRABLES ET FILET

MAQUINA CON PLATAFORMA GIRATORIA PARA EL  
ENROLADO CON BOBINAS PLASTICAS EXTENSIBLES Y MALLA

-  CATALOGORICAMBI  
 SPAREPARTSLIST  
 ERSATZTEILKATALOG  
 CATALOGUEDESPIECESDETACHEES  
 CATALOGORECAMBIOS

Ed. \_\_\_\_\_ 0-07/09

**SINCERT**

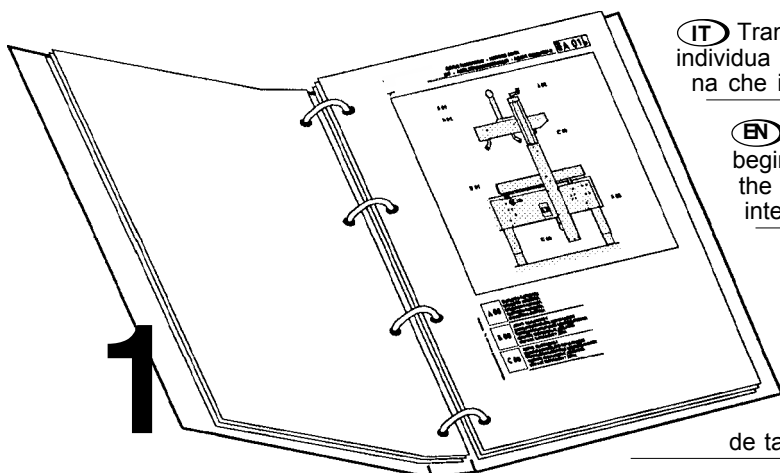


REG. N. 186  
UNI EN ISO 9001:1994

**COMECONSULTAREILCATALOGODELLEPARTIDIRICAMBIO**

METHOD TO CONSULT SPARE PARTS MANUAL - WIE MAN DEN ERSATZTEILKATALOG SOLL

COMMENT CONSULTER LE CATALOGUE DES PIECES DE RECHANGE - COMO CONSULTAR EL CATALOGO DE LAS PIEZAS DE RECAMBIO



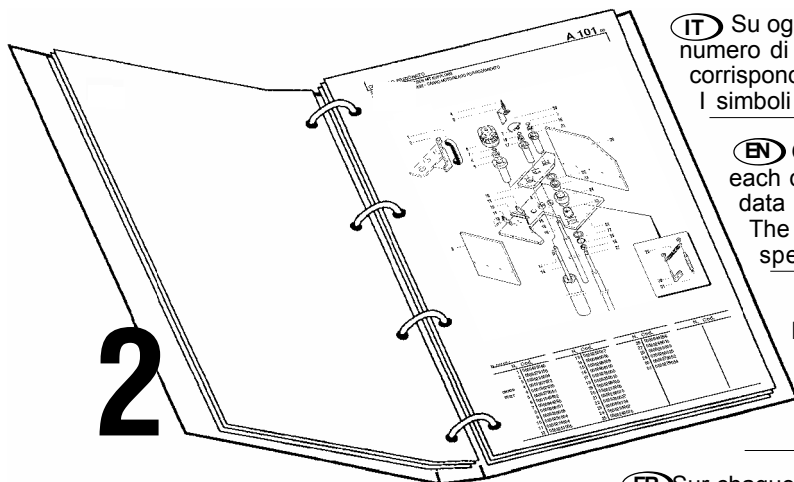
**IT** Tramite l'indice figurativo, posto all'inizio del catalogo, si individua il numero di tavola relativa alla parte della macchina che interessa.

**EN** By means of the picture index placed at the beginning of the catalogue you find out the number of the table representing the machine part you are interested in.

**DE** Durch das Abbildungsverzeichnis, das sich am Anfang des Katalogs befindet, stellt man die Tafelnummern, die das Maschinenteil darstellt, das uns interessiert.

**FR** Par l'intermédiaire de l'indice figuratif, placé au début du catalogue, on repère le n° de table relatif à la partie de la machine intéressée.

**ES** Por medio del índice figurativo, que se encuentra al inicio del catálogo, se individua el número de tabla relativo a la parte de la máquina que interesa.



**IT** Su ogni tavola, ad ogni particolare è attribuito un numero di riferimento. Nella tabella, ad ogni riferimento corrispondono tutti i dati necessari per l'ordinazione. I simboli rappresentano alcune specifiche di costruzione.

**EN** On each table, a reference number is assigned to each detail. In the table, each reference provides all data necessary for ordering. The symbols represent some manufacturing specifications.

**DE** In jeder Tafel werden alle Teile mit einer Bezugsnummer gekennzeichnet. In der Tabelle werden unter jeder Bezugsnummer alle für die Bestellung wichtigen Daten angegeben. Mit den Zeichen werden Angaben zur Konstruktion gemacht.

**FR** Sur chaque planche, on a indiqué un numéro de repère pour chaque pièce. Sur le tableau, à côté de chaque repère on a indiqué toutes les données nécessaires pour commander les pièces. Les symboles représentent des spécifications de fabrication.

**ES** En cada lámina, a cada ítem se le atribuye un número de referencia. En la tabla, a cada referencia, corresponden todos los datos necesarios para la formulación del pedido. Los símbolos son representativos de algunos detalles de fabricación.

**SIMBOLI • SYMBOLS • SYMBOLE • SYMBOLES • SIMBOLO**

**Dx** Particolare destro  
Right-hand part  
Rechter Teil  
Pièce droite  
Particular derecho

**Sx** Particolare sinistro  
Left-hand part  
Linker Teil  
Pièce gauche  
Particular izquierdo

**\*** Note generali  
General notes  
Allgemeine Hinweise  
**\*** Notes générales  
Notas generales

**L** Indica più modelli, più versioni  
Indicates more models, more versions  
Indique plusieurs modèles, plusieurs variantes  
Gibt mehrere Modelle, mehrere Versionen an  
Indica más modelos, más versiones

**|||** Codici riportati in tabella  
Codes indicated in the table  
Codes indiqués sur la table  
In der Tabelle aufgeführte Codes  
Código referido en la tabla

**OPT** Optional  
Optional  
Option  
Wahlweiser Teil  
Optional

**☐** Assieme gruppo  
Assembly  
Ensemble, groupe  
Satz, Gruppe  
Conjunto grupo

## NORME PER LE ORDINAZIONI

HOW TO PLACE AN ORDER - RICHTLINIE FÜR BESTELLUNGEN  
MODE DE COMMANDE - NORMAS PARA LAS ORDENACIONES

### IT LE ORDINAZIONI DELLE PARTI DI RICAMBIO DEVONO ESSERE CORREDATE DALLE SEGUENTI INDICAZIONI:

- 1) Modello macchina (rif. A)
- 2) Matricola (rif. B)
- 3) Anno di costruzione (rif. C)
- 4) Numero della tavola
- 5) Numero di riferimento del particolare
- 6) Numero di codice del particolare
- 7) Quantità richiesta
- 8) Modo di spedizione

**Per i componenti colorati specificare il colore desiderato.**

#### NOTA:

Effettuare la richiesta dei ricambi compilando l'apposita scheda in ogni sua parte.

### EN WHEN ORDERING SPARES, PLEASE ALWAYS SUPPLY THE FOLLOWING INFORMATION:

- 1) Machine type (rif. A)
- 2) Serial number (rif. B)
- 3) Year of manufacture (rif. C)
- 4) Table number
- 5) Item reference number
- 6) Item code
- 7) Required quantity
- 8) Way of shipment

**For the colored components, specify the color.**

#### NOTE:

Pls order spare parts by filling up the proper form in each part.

### DE DIE BESTELLUNGEN DER ERSATZTEILE MÜSSEN MIT FOLGENDEN DATEN VERSEHEN SEIN:

- 1) Maschinenmodell (Punkt A)
- 2) Seriennummer (Punkt B)
- 3) Herstellungsjahr (Punkt C)
- 4) Bildtafelnummer
- 5) Bezugsnummer des Teiles
- 6) Codenummer des Teiles
- 7) Angeforderte Menge
- 8) Versandart

**Bei farbigen Teilen, immer die Farbe angeben.**

#### ANMERKUNG:

Bei Anforderung von ersatzteilen die dazu bestimmte karte bitte komplett ausfüllen.

### FR LA COMMANDE DE PIÈCES DÉTACHÉES DOIT ÊTRE ACCOMPAGNÉE DES INDICATIONS SUIVANTES:

- 1) Modèle machine (ref. A)
- 2) Matricule (ref. B)
- 3) Année de construction (ref. C)
- 4) Numéro de la table
- 5) Numéro de référence du composant
- 6) Numéro de code du composant
- 7) Quantité requise
- 8) Mode d'expédition

**Pour les composants colorés, spécifier le coloris.**

#### NOTE:

Effectuer la demande de pièces de rechange en remplissant tous les points de la carte correspondante.


### ES LOS PEDIDOS DE LAS PIEZAS DE REPUESTO DEBERÁN ESTAR ACOMPAÑADOS POR LAS INDICACIONES SIGUIENTES:

- 1) Modelo máquina (ref. A)
- 2) Matricula (ref. B)
- 3) Año de fabricación (ref. C)
- 4) Número de la tabla
- 5) Número de referencia de la pieza
- 6) Número de código de la pieza
- 7) Cantidad pedida
- 8) Modo de expedición

**Especificar el color para los componentes de color.**

#### NOTA:

Effectuar el pedido de los recambios completando la correspondiente ficha en todas sus partes.

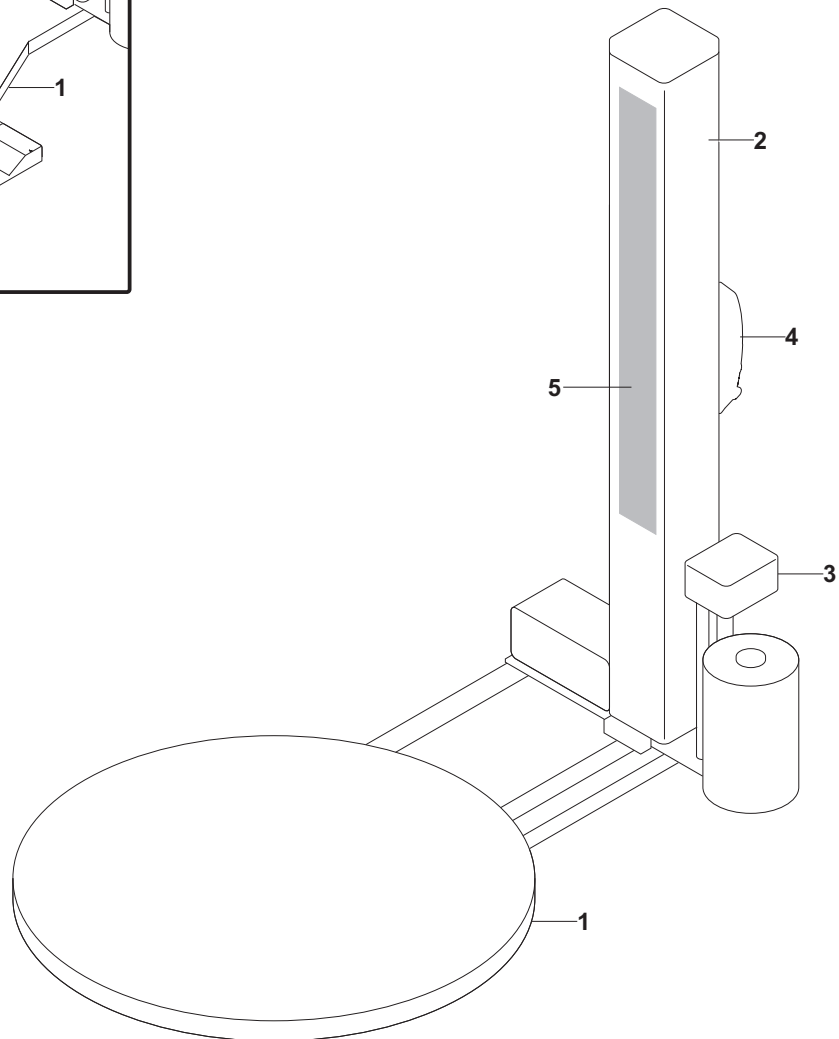
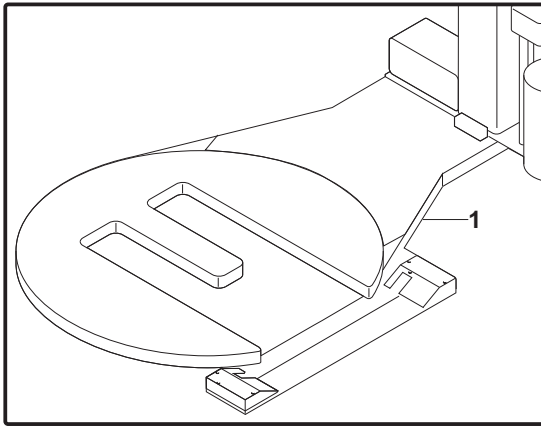
		
MODELLO	<input type="text"/>	A
MATRICOLA	<input type="text"/>	B
DATA	<input type="text"/>	C
ALIMENTAZIONE	<input type="text"/>	V
FREQUENZA	<input type="text"/>	Hz
N. FASI	<input type="text"/>	
ASSORBIMENTO	<input type="text"/>	A
POTENZA TOT.	<input type="text"/>	kW
CONSUMO ARIA	<input type="text"/>	Nl/min
PRESSIONE MAX	<input type="text"/>	bar
PESO	<input type="text"/>	kg

TARGHETTA DI IDENTIFICAZIONE MACCHINA • MACHINE IDENTIFICATION  
PLATE • TYPENSCHILD DER MASCHINE • PLAQUETTE D'IDENTIFICATION  
DE LA MACHINE • PLAQUITA DE IDENTIFICACION MAQUINA

## INDICE FIGURATIVO

PICTURE INDEX - ABBILDUNGSVERZEICHNIS  
INDEX FIGURATIF - INDICE FIGURATIVO

IDM - 24153300900



2415330

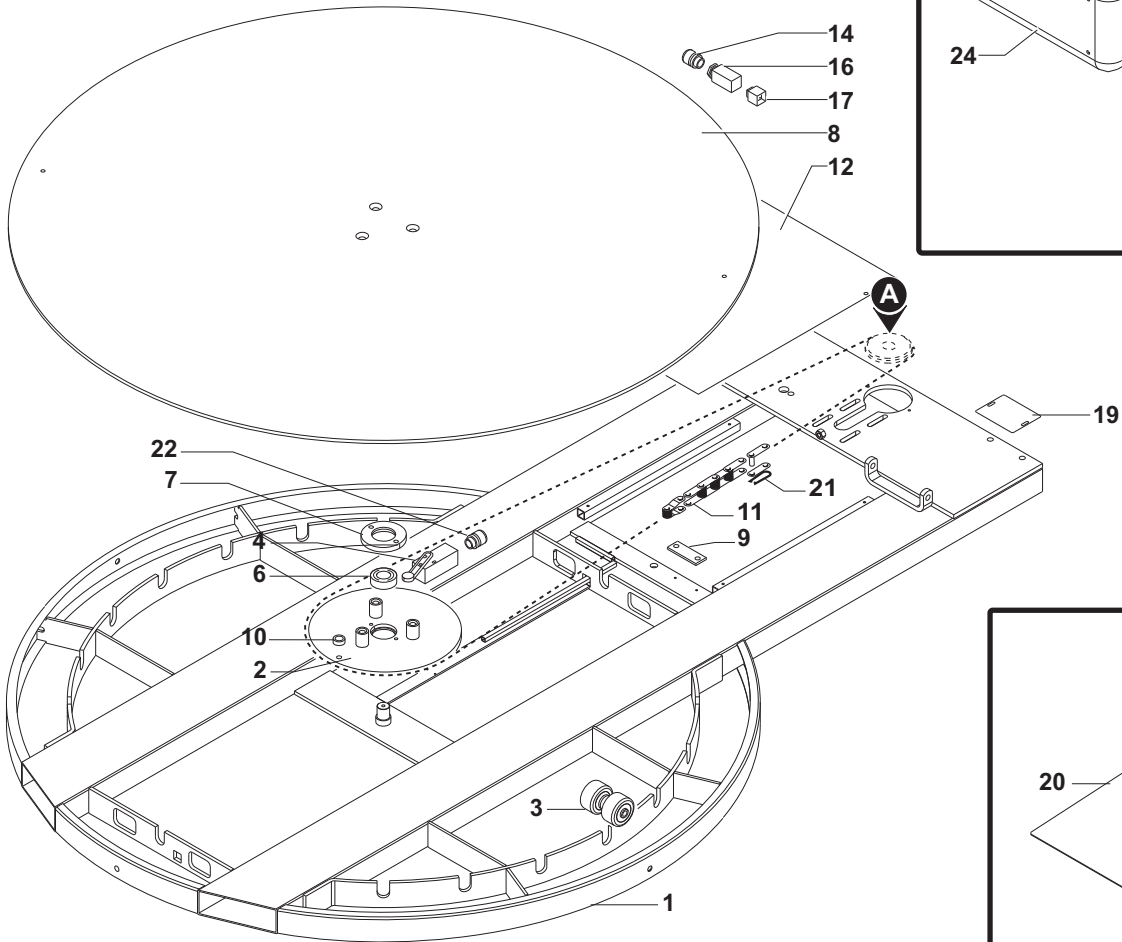
Rif.	Tav.	Tab.	Taf.	Descrizione • Description • Bezeichnung • Denomination • Denominazione
1	<b>A</b>	<b>101/0</b>		Basamento (Ø=1500mm) - (Portata massima=1200 kg) • Machine base (Ø=1500mm) - (Max. load =1200 kg) • Maschinenbett (Ø=1500mm) - (Ladefähigkeit max=1200 kg) • Machine bâti (Ø=1500mm) - (Capacité de charge maxi=1200 kg) • Base (Ø=1500mm) - (Capacidad máx=1200 kg)
1	<b>A</b>	<b>102/0</b>		Basamento (Ø=1500mm) - (Portata massima=2000 kg) • Machine base (Ø=1500mm) - (Max. load =2000 kg) • Maschinenbett (Ø=1500mm) - (Ladefähigkeit max=2000 kg) • Machine bâti (Ø=1500mm) - (Capacité de charge maxi=2000 kg) • Base (Ø=1500mm) - (Capacidad máx=2000 kg)
1	<b>A</b>	<b>103/0</b>		Basamento (Ø=1650mm) - (Portata massima=2000 kg) • Machine base (Ø=1650mm) - (Max. load =2000 kg) • Maschinenbett (Ø=1650mm) - (Ladefähigkeit max=2000 kg) • Machine bâti (Ø=1650mm) - (Capacité de charge maxi=2000 kg) • Base (Ø=1650mm) - (Capacidad máx=2000 kg)
1	<b>A</b>	<b>104/0</b>		Basamento "TP" (Ø=1500mm) • "TP" Machine base (Ø=1500mm) • Maschinenbett "TP" (Ø=1500mm) • Machine bâti "TP" (Ø=1500mm) • Base "TP" (Ø=1500mm)
1	<b>A</b>	<b>105/0</b>		Basamento "TP" (Ø=1650mm) • "TP" Machine base (Ø=1650mm) • Maschinenbett "TP" (Ø=1650mm) • Machine bâti "TP" (Ø=1650mm) • Base "TP" (Ø=1650mm)
2	<b>B</b>	<b>101/0</b>		Albero di scorrimento • Slide guide mast • Arbre de coulissement • Schubwelle • Árbol de deslizamiento
3	<b>C</b>	<b>101/0</b>		Carrello portabobina "FRD" • Reel holding carriage "FRD" • Spulenhaltewage "FRD" • Chariot porte-bobine "FRD" • Carro portabobina "FRD"
3	<b>C</b>	<b>102/0</b>		Carrello portabobina "FRD" per rete • "FRD" reel carriage for mesh • Rollenständer "FRD" für verpackungsnetz • Chariot porte-bobine "FRD" pour filet • Carro portabobina "FRD" para red
3	<b>C</b>	<b>103/0</b>		Carrello portabobina "RS" • Reel holding carriage "RS" • Spulenhaltewage "RS" • Chariot porte-bobine "RS" • Carro portabobina "RS"
3	<b>C</b>	<b>104/0</b>		Carrello portabobina "PPS" • Reel holding carriage "PPS" • Spulenhaltewage "PPS" • Chariot porte-bobine "PPS" • Carro portabobina "PPS"
3	<b>C</b>	<b>105/0</b>		Motorizzazione carrello "PPS" • Carriage motorization "PPS" • Wagenmotorisierung "PPS" • Motorisation du chariot "PPS" • Motorización carro "PPS"
4	<b>D</b>	<b>101/0</b>		Quadro elettrico • Electric cabinet • Elektrische Schalttafel • Tableau électrique • Cuadro eléctrico
5	<b>E</b>	<b>101/0</b>		Gruppo targhe • Plates unit • Plakettengruppe • Groupe plaques • Grupo placas

**BASAMENTO (Ø=1500mm) - (Portata massima=1200 kg)****A 101** 00

MACHINE BASE (Ø=1500mm) - (Max. load =1200 kg) - MASCHINENBETT (Ø=1500mm) - (Ladefähigkeit max=1200 kg)

MACHINE BÂTI (Ø=1500mm) - (Capacité de charge maxi=1200 kg) - BASE (Ø=1500mm) - (Capacidad máx=1200 kg)

IDM - 24153300100



2415330

**N. Cod.**

1 3920300283  
 2 4400300000  
 3 2544300028  
 4 0001309639  
 5 3740300371  
 6 0000606110  
 7 4730300005  
 8 5340300300  
 9 0380602003  
 10 0380150094  
 11 0000606790  
 12 4940300677  
 13 0000645066

**N. Cod.**

14 0001304627  
 15 0001330129  
 16 0001357351  
 17 0001353017  
 18 2750300002  
 19 4250301007  
 20 5710300042  
 21 0000602096  
 22 0001304210  
 23 4250300305  
 24 5210300277

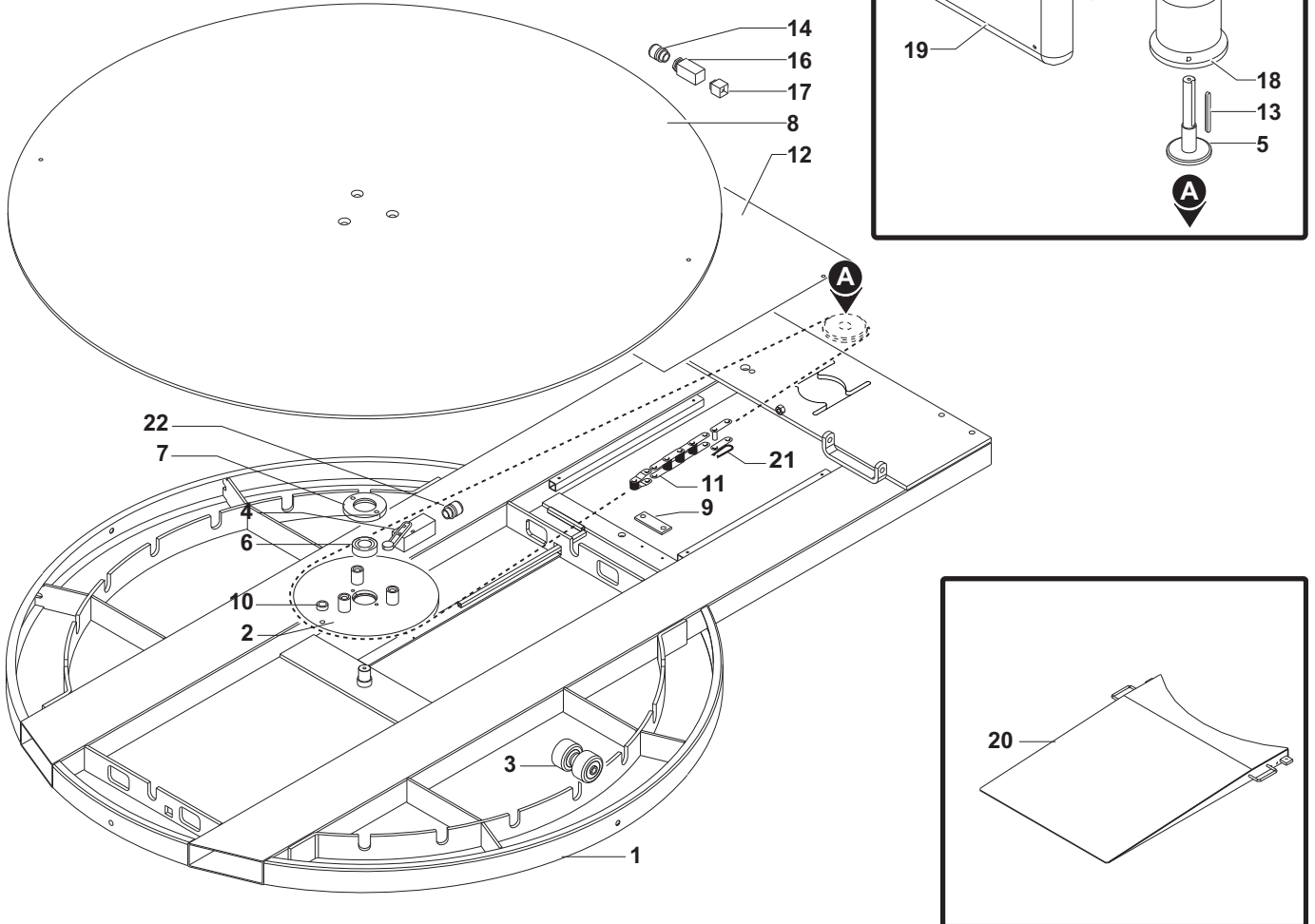
**N. Cod.****N. Cod.**

**BASAMENTO (Ø=1500mm) - (Portata massima=2000 kg)****A 102** 00

MACHINE BASE (Ø=1500mm) - (Max. load =2000 kg) - MASCHINENBETT (Ø=1500mm) - (Ladefähigkeit max=2000 kg)

MACHINE BÂTI (Ø=1500mm) - (Capacité de charge maxi=2000 kg) - BASE (Ø=1500mm) - (Capacidad máx=2000 kg)

IDM - 24153300200



2415330

**N. Cod.**

1 3920300226  
 2 4400300000  
 3 2544300028  
 4 0001309639  
 5 3740300313  
 6 0000606110  
 7 4730300005  
 8 5340300283  
 9 0380602003  
 10 0380150094  
 11 0000605998  
 12 4940300677  
 13 0000645200

**N. Cod.**

14 0001304627  
 15 0001339103  
 16 0001357351  
 17 0001353017  
 18 0000640722  
 19 5210300277  
 20 5710300042  
 21 0000602096  
 22 0001304210  
 23 4250300305

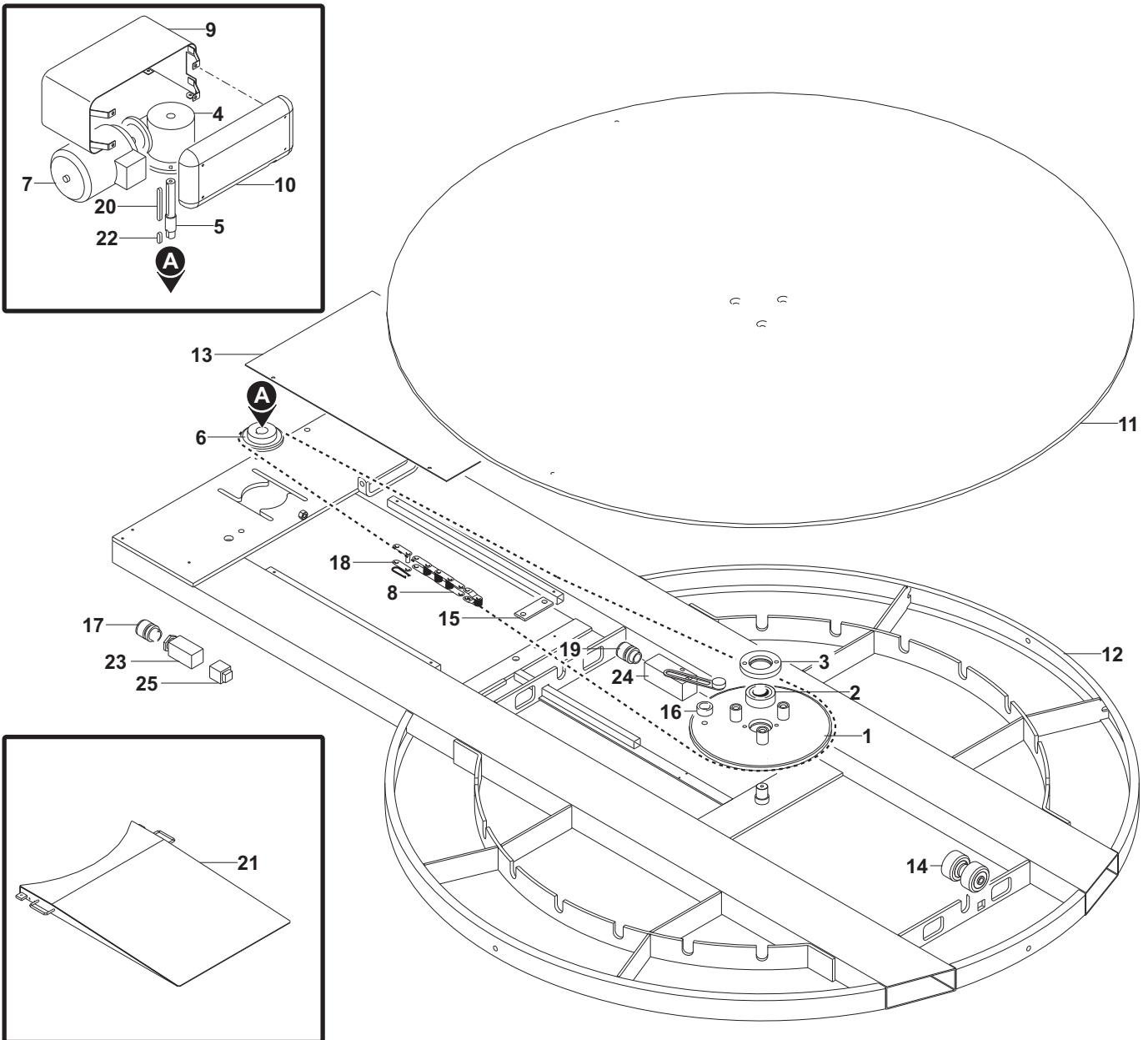
**N. Cod.****N. Cod.**

**BASAMENTO (Ø=1650mm) - (Portata massima=2000 kg)****A 103** 00

MACHINE BASE (Ø=1650mm) - (Max. load =2000 kg) - MASCHINENBETT (Ø=1650mm) - (Ladefähigkeit max=2000 kg)

MACHINE BÂTI (Ø=1650mm) - (Capacité de charge maxi=2000 kg) - BASE (Ø=1650mm) - (Capacidad máx=2000 kg)

IDM - 24153300300



2415330

**N. Cod.**

1 4400300000  
 2 0000606110  
 3 4730300005  
 4 0000640722  
 5 3740300318  
 6 0380610413  
 7 0001322316  
 8 0000605999  
 9 4250300305  
 10 5210300277  
 11 5340300075  
 12 3920300227  
 13 4940300186

**N. Cod.**

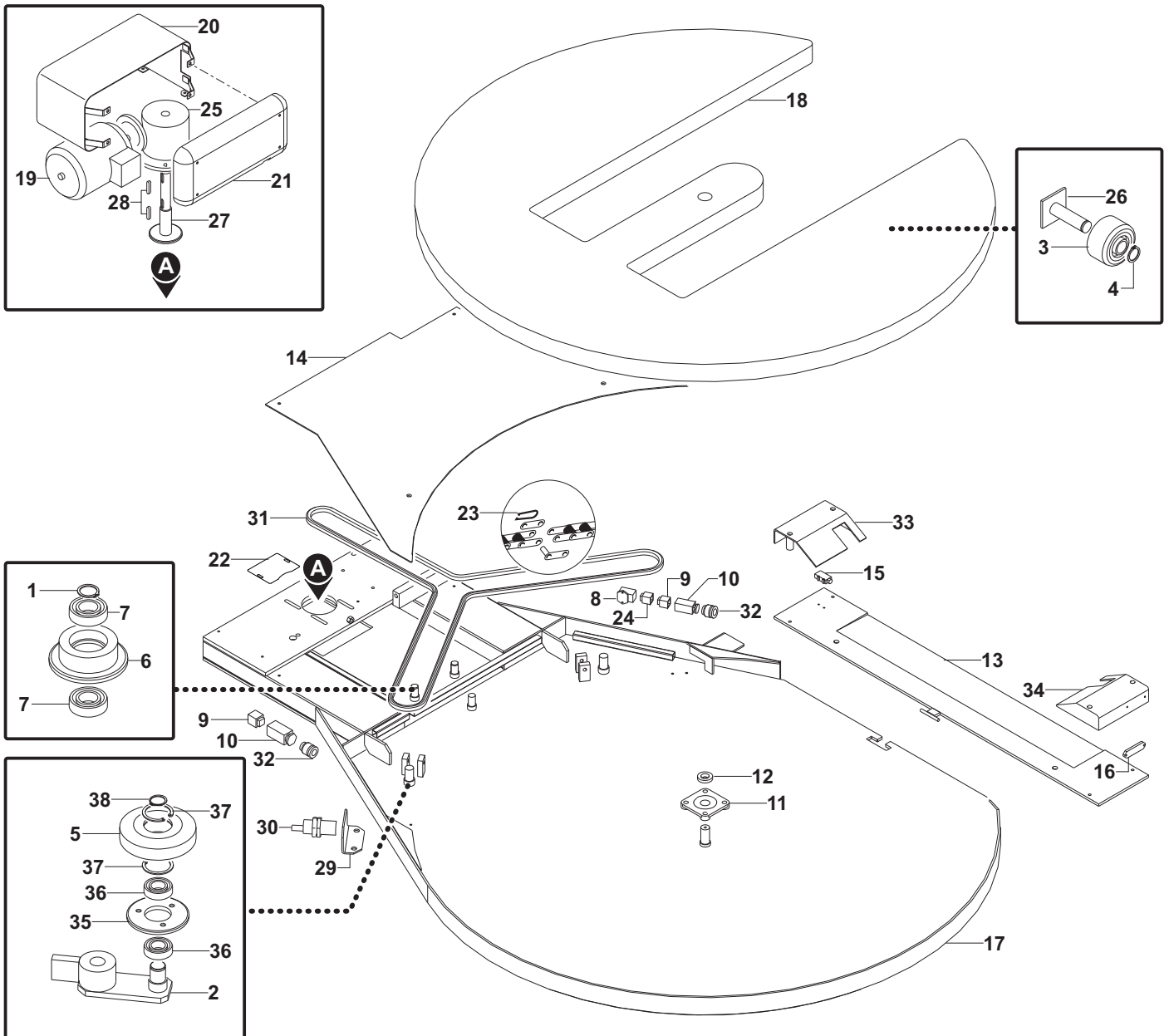
14 2544300028  
 15 0380602003  
 16 0380150094  
 17 0001304627  
 18 0000602096  
 19 0001304210  
 20 0000645101  
 21 5710300027  
 22 0000645033  
 23 0001357351  
 24 0001309639  
 25 0001353017

**N. Cod.****N. Cod.**

**BASAMENTO "TP" (Ø=1500mm)**

"TP" MACHINE BASE (Ø=1500mm) - MASCHINENBETT "TP" (Ø=1500mm)  
 MACHINE BÂTI "TP" (Ø=1500mm) - BASE "TP" (Ø=1500mm)

IDM - 24153300400



2415330

N. Cod.	N. Cod.	N. Cod.	N. Cod.
1 0000644268	14 4940300967	27 3740300483	
2 0580794820	15 0001300331	28 0000645033	
3 2544300004	16 0001300332	29 0380794510	
4 0000644263	17 3920300282	30 0001300301	
5 0380710300	18 5340300305	31 0000609804	
6 0380610170	19 0001339103	32 0001304627	
7 0000606100	20 4250300305	33 4250300304	
8 0001357136	21 5210300277	34 4250300303	
9 0001353017	22 4250301007	35 0380730580	
10 0001357351	23 0000602875	36 0000606101	
11 0000613228	24 0001353016	37 0000644048	
12 0000305253	25 2750300003	38 0000644273	
13 4940300184	26 0580581810		

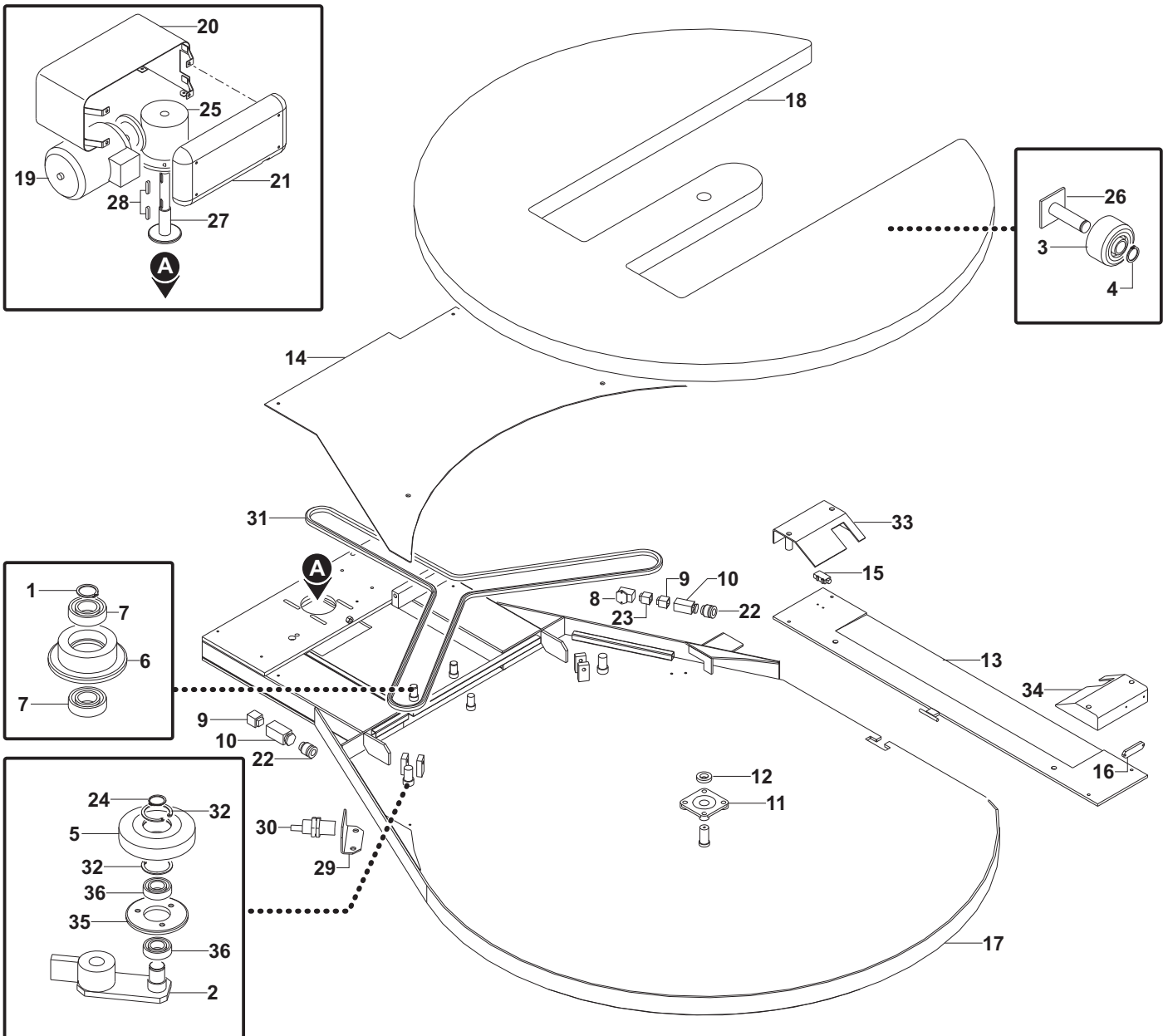


**BASAMENTO "TP" (Ø=1650mm)**

**A 105** 00

"TP" MACHINE BASE (Ø=1650mm) - MASCHINENBETT "TP" (Ø=1650mm)  
 MACHINE BÂTI "TP" (Ø=1650mm) - BASE "TP" (Ø=1650mm)

IDM - 24153300500



2415330

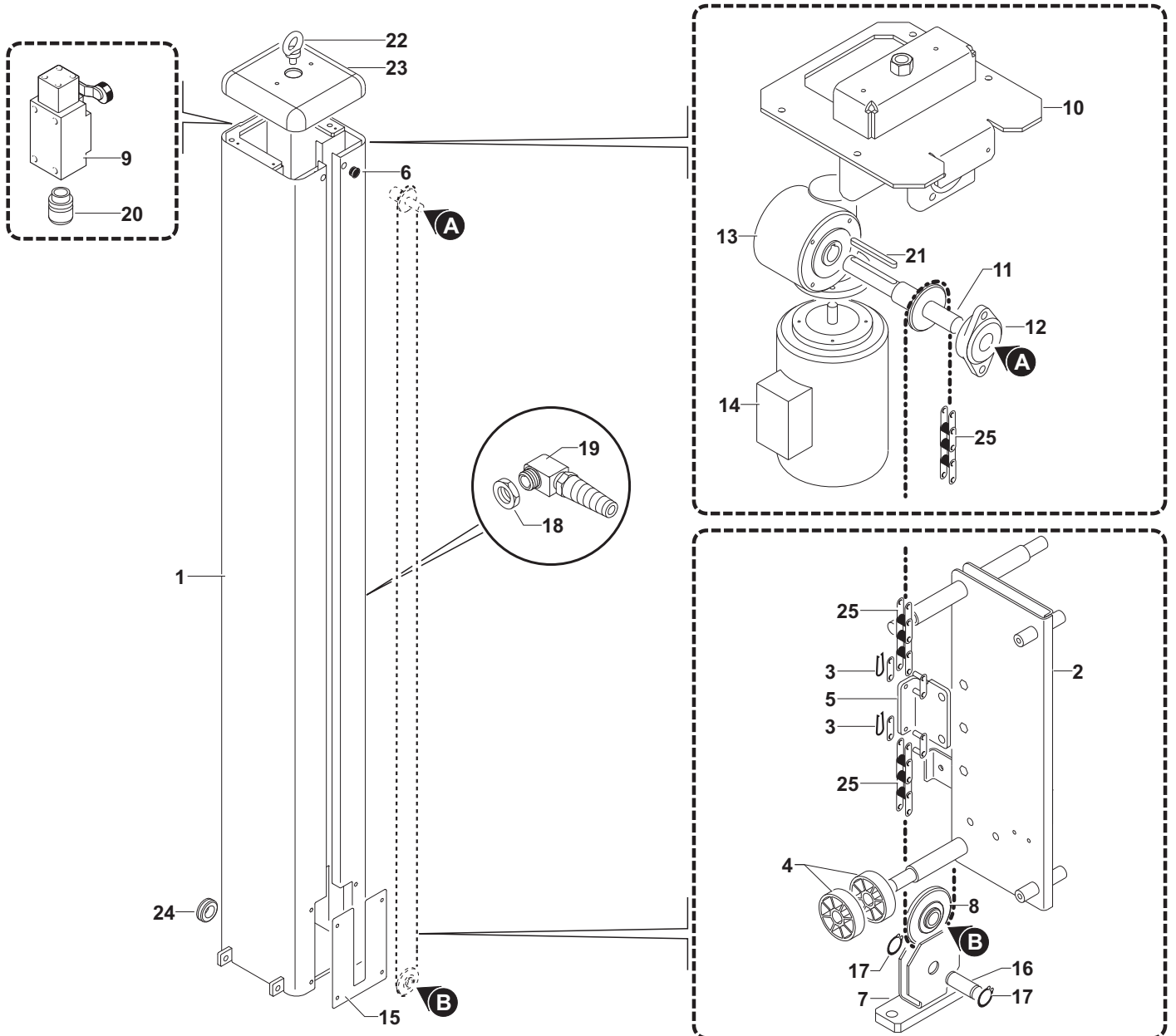
N. Cod.	N. Cod.	N. Cod.	N. Cod.
1 0000644268	14 4940300185	27 3740300320	
2 0580794820	15 0001300331	28 0000645033	
3 2544300004	16 0001300332	29 0380794510	
4 0000644263	17 3920300251	30 0001300301	
5 0380710300	18 5340300077	31 0000600335	
6 0380610170	19 0001322316	32 0000644048	
7 0000606100	20 4250300305	33 4250300304	
8 0001357136	21 5210300277	34 4250300303	
9 0001353017	22 0001304627	35 0380730580	
10 0001357351	23 0001353016	36 0000606101	
11 0000613228	24 0000644273		
12 0000305253	25 0000640749		
13 4940300184	26 0580581810		

## ALBERO DI SCORRIMENTO

SLIDE GUIDE MAST - SCHUBWELLE

ARBRE DE COULISSEMENT - ÁRBOL DE DESLIZAMIENTO

IDM - 24153300600



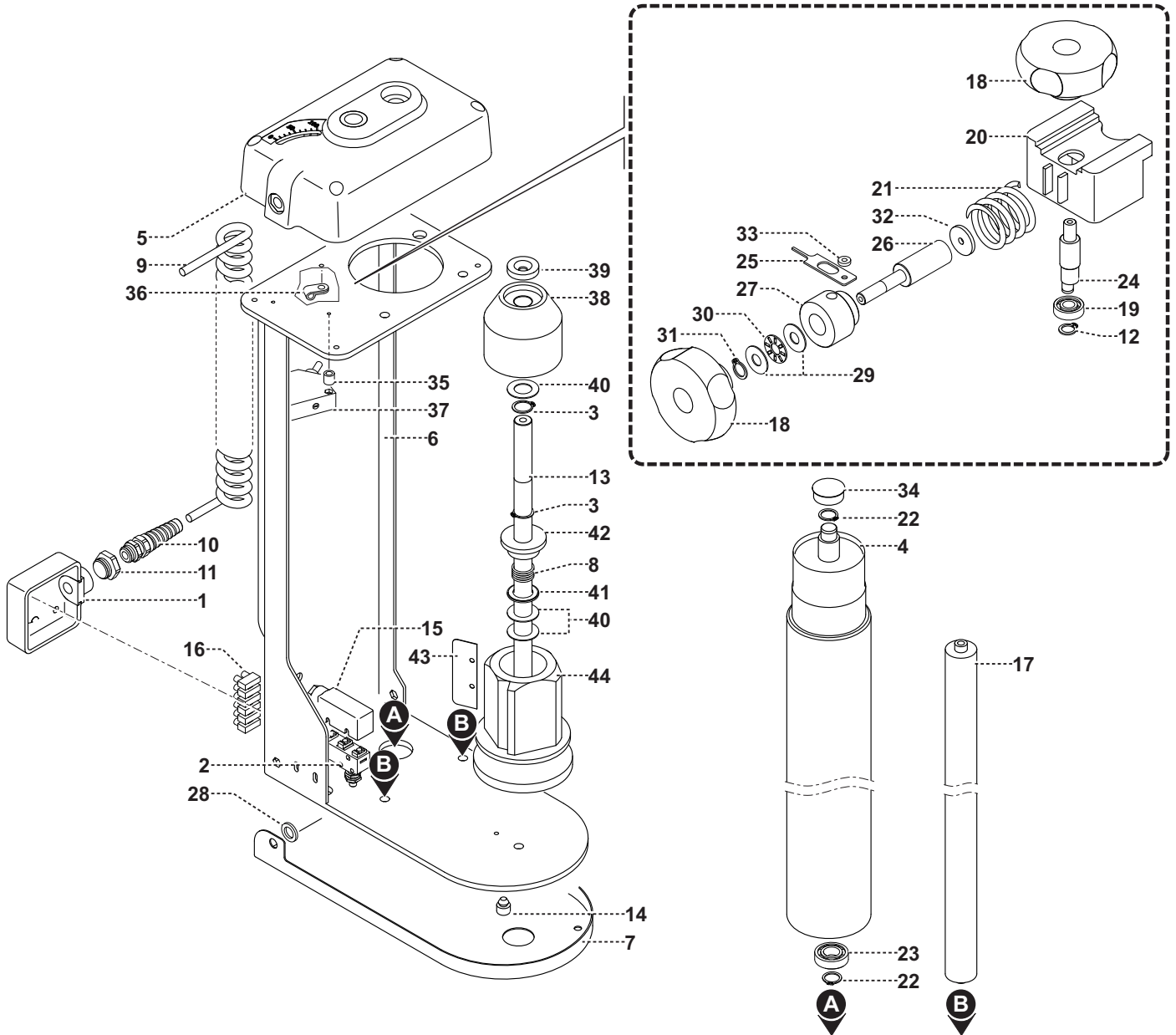
2415330

N. Cod.		N. Cod.		N. Cod.		N. Cod.		
H=2200	1 4820300556	12	0000613239	FRD-RS	21	0000645018		
H=2400	1 4820300565	FRD-RS	13	2751300010	net "FRD"-PPS	21	0000645110	
	2 6040300349	net "FRD"-PPS	13	0000640972		22	0000630143	
	3 0000602875	FRD-RS	14	2212300005		23	4350300064	
	4 2544300000	net "FRD"-PPS	14	0001339714		24	0001349528	
	5 5830300418		15	4940300960		H=2200	25	2480300005
	6 0000640028		16	0381581750		H=2400	25	2480300006
	7 6160300027		17	0000644264				
	8 0000618160	FRD-RS	18	0001301278				
	9 0001309639	PPS	18	0001350583				
	10 5890301344	FRD-RS	19	0890300001				
	FRD-RS	11	3740300481	PPS	19	0890300003		
	net "FRD"-PPS	11	3740300138	20	0001304210			

**CARRELLO PORTABOBINA "FRD"**

REEL HOLDING CARRIAGE "FRD" - SPULENHALTEWAGE "FRD"  
 CHARIOT PORTE-BOBINE "FRD" - CARRO PORTABOBINA "FRD"

IDM - 24153300800



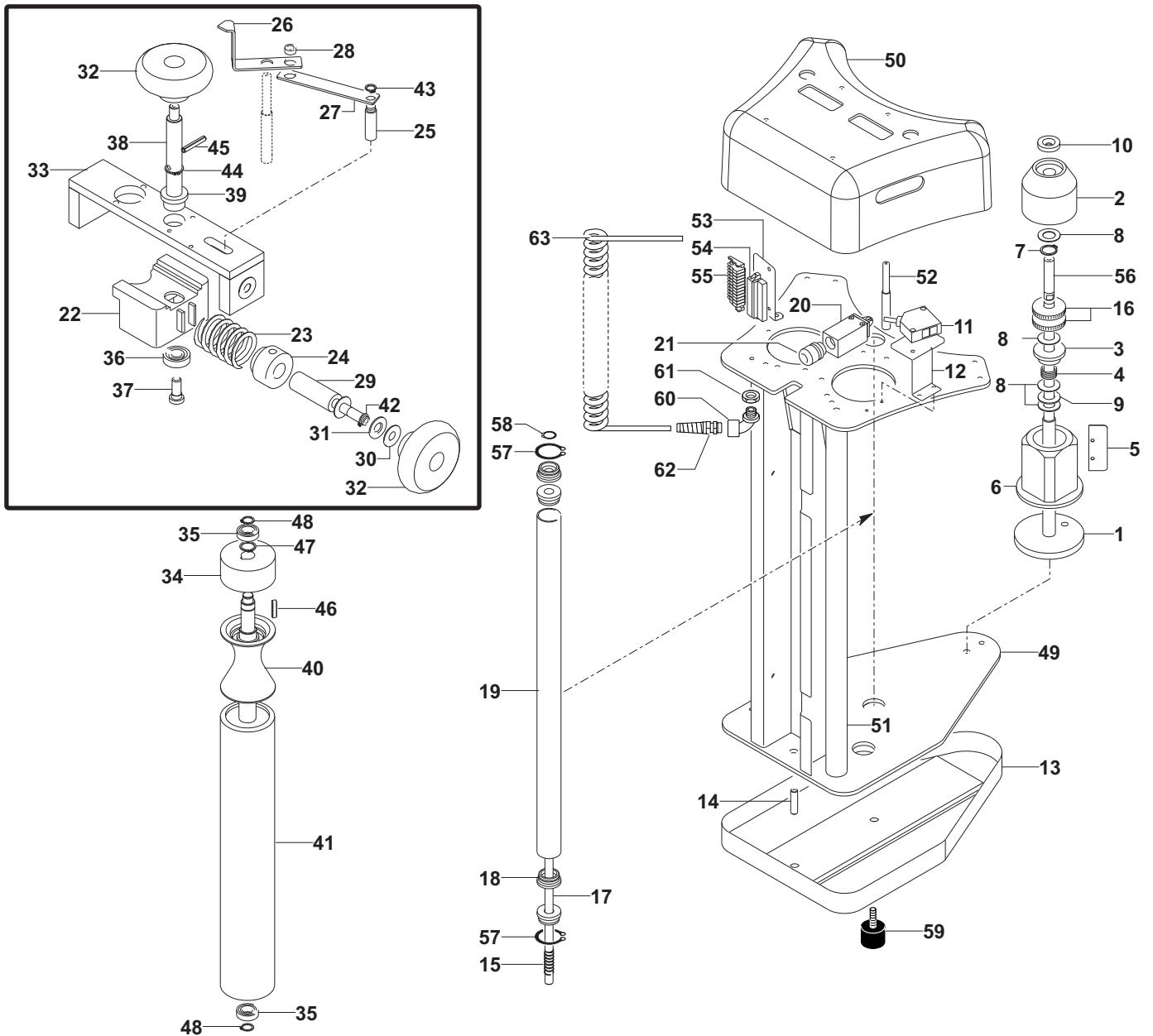
2415330

N. Cod.	N. Cod.	N. Cod.	N. Cod.
1 4350300094	14 0000636640	27 5090300006	40 0000613044
2 0001310459	15 0001347611	28 0000305216	41 0000613040
3 0000644265	16 0001351790	29 0000613073	42 0380150671
4 5650300249	17 0000641633	30 0000613092	43 0380530554
5 4250300987	18 0000619709	31 0000644258	44 0380540074
6 6040300466	19 0000606233	32 0000305946	
7 4250301080	20 3980300000	33 0000626963	
8 0380530192	21 5121300041	34 0000640023	
9 0742300001	22 0000644263	35 0000626764	
10 0001304628	23 0000606040	36 0001506009	
11 0001908339	24 5270300589	37 0001310154	
12 0000644257	25 5000300051	38 0380150651	
13 3740300000	26 2992300066	39 0000305253	

## CARRELLO PORTABOBINA "FRD" PER RETE

"FRD" REEL CARRIAGE FOR MESH - ROLLENSTÄNDER "FRD" FÜR VERPACKUNGSNETZ  
 CHARIOT PORTE-BOBINE "FRD" POUR FILET - CARRO PORTABOBINA "FRD" PARA RED

IDM - 24153300700



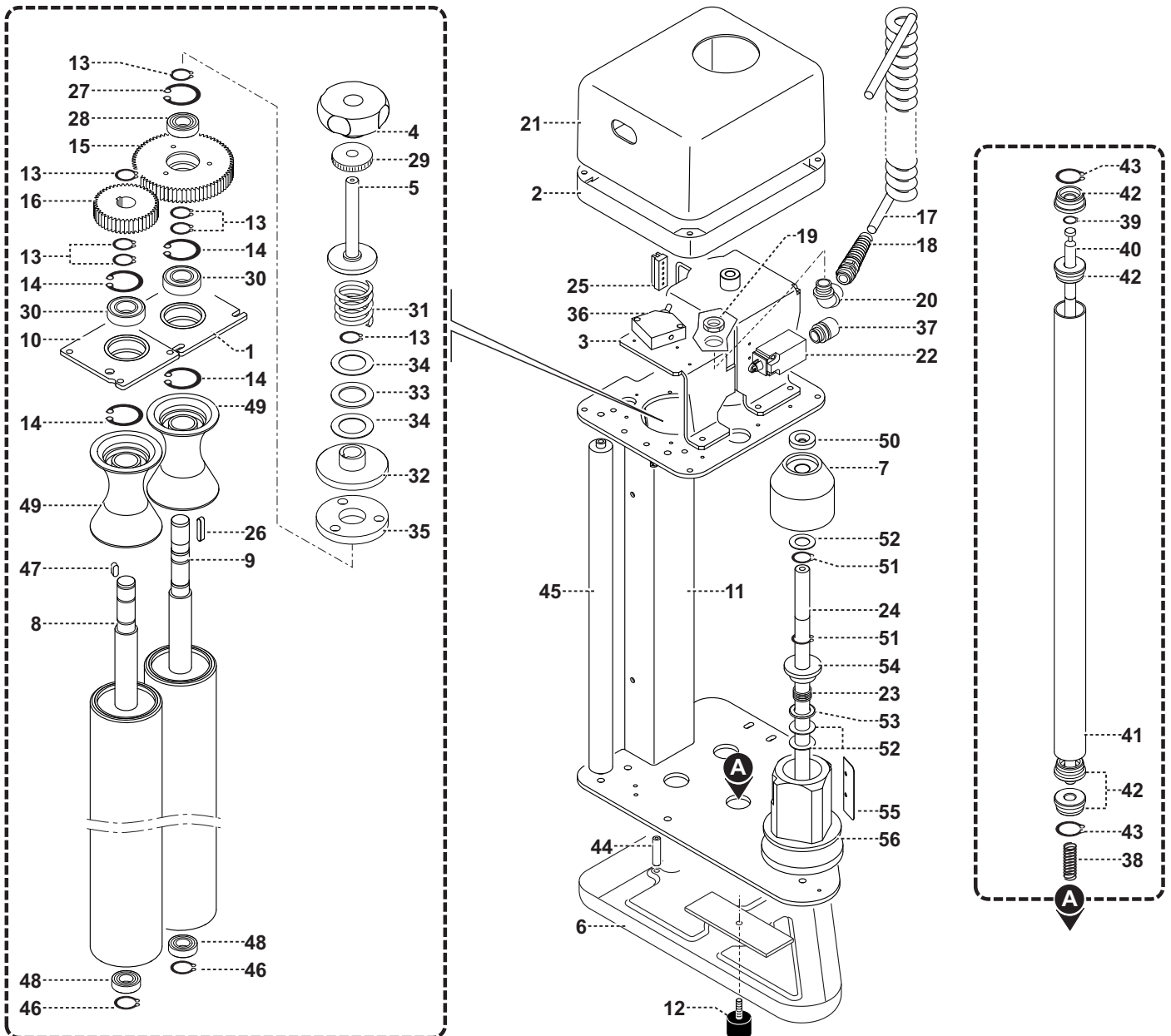
2415330

N. Cod.	N. Cod.	N. Cod.	N. Cod.
1 5270300498	20 0001309611	39 0000601049	58 0000644260
2 0380150651	21 0001304210	40 4040300007	59 0000624121
3 0000601114	22 3980300000	41 5650300134	60 0000625911
4 0380530115	23 0380530383	42 0000644258	61 0001301278
5 0380530554	24 5090300000	43 0000644256	62 0001304628
6 0380540074	25 5270300057	44 0000644264	63 0742300001
7 0000644265	26 4940300127	45 0000306236	
8 0000613044	27 5000300043	46 0000645059	
9 0000613040	28 0380150561	47 0000644268	
10 0000305253	29 2992300000	48 0000644263	
11 0001310154	30 0000613073	49 6040300474	
12 5830300277	31 0000613092	50 4250300900	
13 4250300901	32 0000619709	51 0000641013	
14 5270300071	33 5330300002	52 5270300540	
15 0380530171	34 5400300003	53 5790300060	
16 0000610082	35 0000606040	54 0001351528	
17 5270300094	36 0000606233	55 0001351419	
18 4040300004	37 2963300000	56 5270300499	
19 2300300011	38 5270300005	57 0000644278	

## CARRELLO PORTABOBINA "RS"

REEL HOLDING CARRIAGE "RS" - SPULLENHALTEWAGE "RS"  
 CHARIOT PORTE-BOBINE "RS" - CARRO PORTABOBINA "RS"

IDM - 24153301300



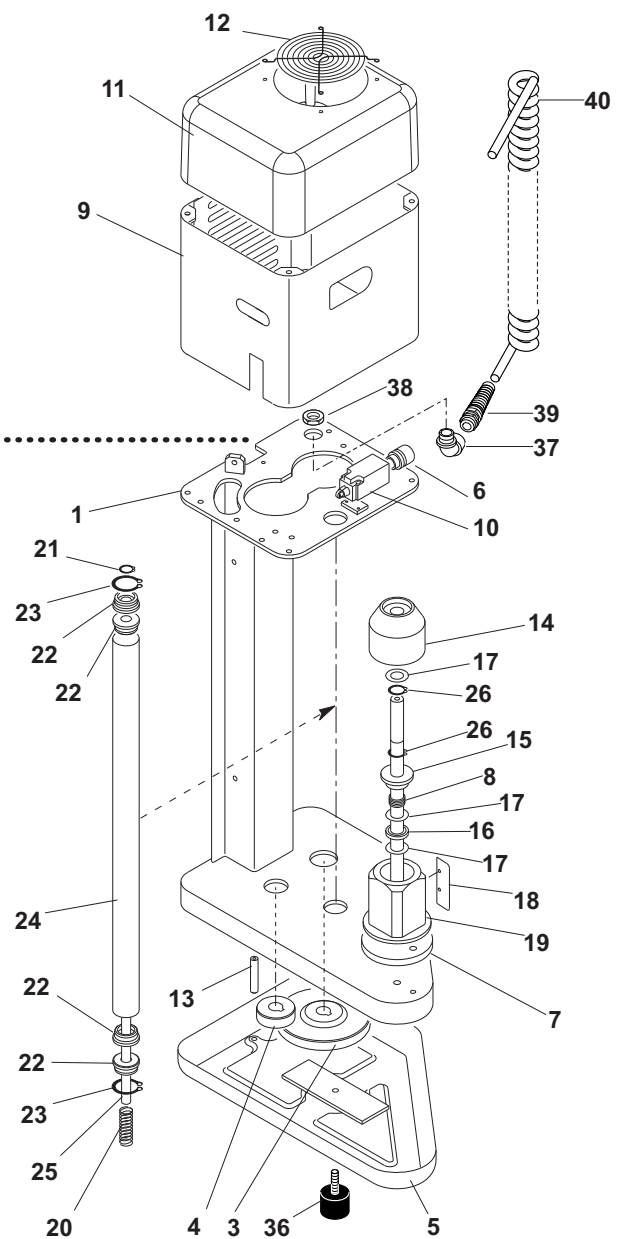
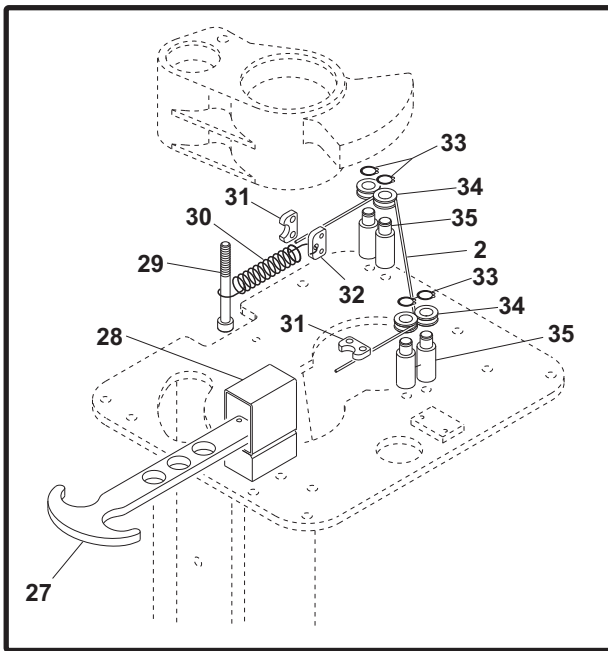
2415330

N. Cod.		N. Cod.		N. Cod.		N. Cod.		
1	5330300538	90%	16	2540300133	35	4520300064	54	0380150671
2	4250301087		17	0742300001	36	0001310154	55	0380530554
3	5830300446		18	0001304628	37	0001304210	56	0380540074
4	0000619600		19	0001301278	38	0380530171		
5	4130300016		20	0000625911	39	0000644260		
6	4250300363		21	4250301088	40	5270300014		
7	0380150651		22	0001309611	41	2300300011		
8	5650300133		23	0380530192	42	4040300004		
9	5650300316		24	3740300000	43	0000644278		
10	5330300402		25	0001351790	44	5270300071		
11	6040300476		26	0000645059	45	0000641013		
12	0000624121		27	0000644038	46	0000644263		
13	0000644268		28	0000606439	47	0000645040		
14	0000644043		29	0000610082	48	0000606040		
30%	15	2540300130	30	0000606100	49	4040300007		
60%	15	2540300129	31	0380530383	50	0000305253		
90%	15	2540300128	32	4520300065	51	0000644265		
30%	16	2540300131	33	0000613033	52	0000613044		
60%	16	2540300132	34	0000613034	53	0000613040		

## CARRELLO PORTABOBINA "PPS"

REEL HOLDING CARRIAGE "PPS" - SPULENHALTEWAGE "PPS"  
 CHARIOT PORTE-BOBINE "PPS" - CARRO PORTABOBINA "PPS"

IDM - 24153301000



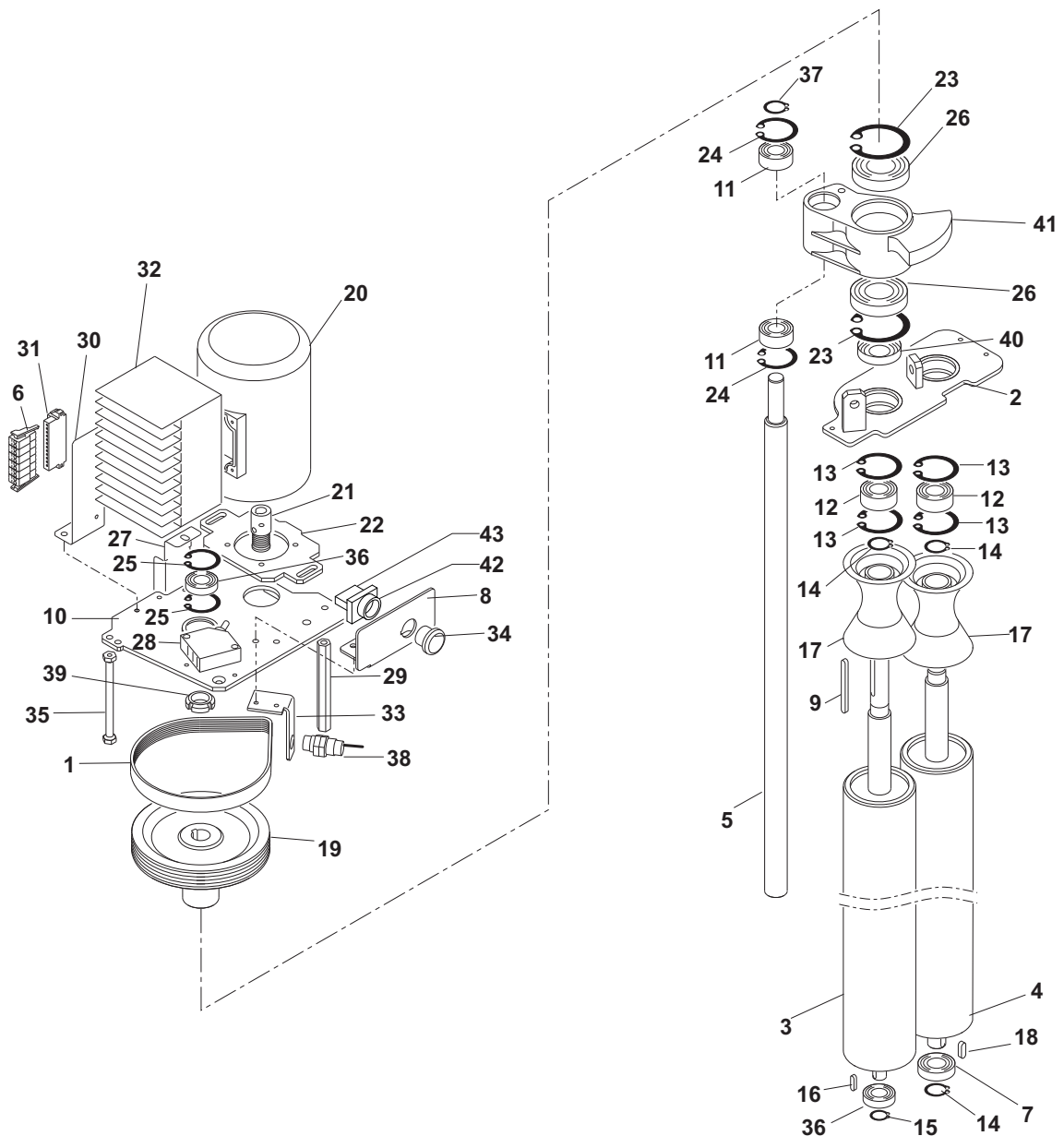
2415330

N. Cod.		N. Cod.		N. Cod.		N. Cod.	
	1 6040300475	10	0001309611	23	0000644278	34	4820300462
	2 4640300000	11	4250300928	24	2300300072	35	5270300568
PPS 150%	3 2540300091	12	0000639002	25	5270300578	36	0000624121
PPS 200%	3 2540300093	13	5270300482	26	0000644265	37	0000629495
PPS 250%	3 2540300087	14	0380150651	27	5000300050	38	0001350583
PPS 150%	4 2540300092	15	0380150671	28	5890301049	39	0890300002
PPS 200%	4 2540300094	16	0000613040	29	0000309190	40	0742300002
PPS 250%	4 2540300088	17	0000613044	F=107N	30 5120300029		
	5 4250300363	18	0380530554	F=214N	30 5120300030		
	6 0001304210	19	0380540074	F=321N	30 5120300031		
	7 3740300000	20	0380530171	31	5150300007		
	8 0380530192	21	0000644260	32	5330300450		
	9 4250300970	22	4040300004	33	0000644256		

## MOTORIZZAZIONE CARRELLO "PPS"

CARRIAGE MOTORIZATION "PPS" - WAGENMOTORISIERUNG "PPS"  
 MOTORISATION DU CHARIOT "PPS" - MOTORIZACIÓN CARRO "PPS"

IDM - 24153301100



2415330

### N. Cod.

1 0000604812  
 2 5330300462  
 3 5650300230  
 4 5650300219  
 5 5651300223  
 6 0001351538  
 7 0000606439  
 8 5890301067  
 9 0000645018  
 10 5330300452  
 11 0000606045  
 12 0000606100  
 13 0000644043

### N. Cod.

14 0000644268  
 15 0000644263  
 16 0000645063  
 17 4040300007  
 18 0000645184  
 19 5400300076  
 20 2212300005  
 21 5400300077  
 22 5330300453  
 23 0000644062  
 24 0000644036  
 25 0000644033  
 26 0000606446

### N. Cod.

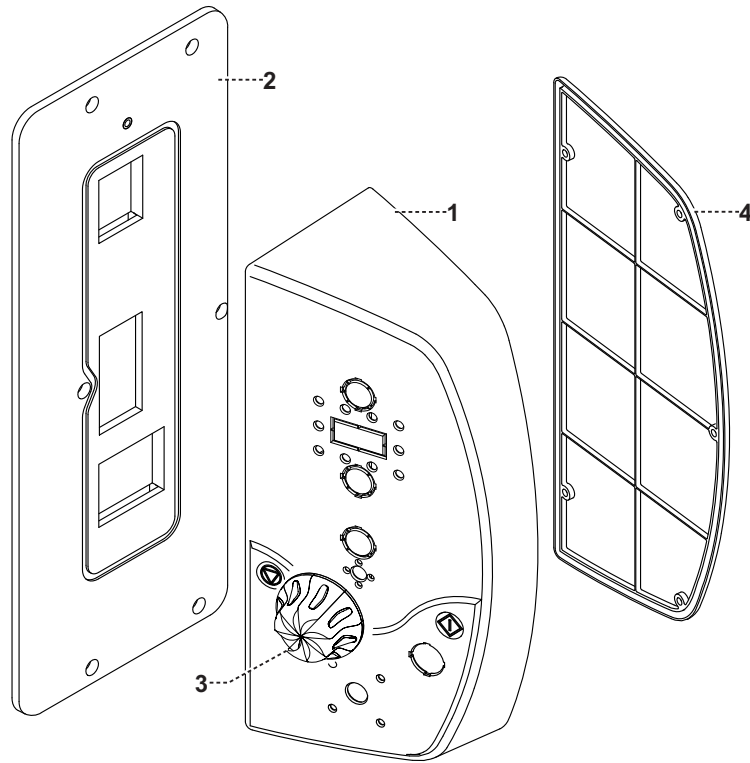
27 4250300969  
 28 0001310154  
 29 4550300202  
 30 5790300025  
 31 0001351537  
 32 1430300114  
 33 5830300286  
 34 0001300762  
 35 4550300213  
 36 0000606040  
 37 0000644265  
 38 0001309314  
 39 0000301849

### N. Cod.

40 5590300023  
 41 3950300054  
 42 0001300700  
 43 0001300024

**QUADRO ELETTRICO**SWITCHBOARD - SCHALTSCHRANK  
TABLEAU ÉLECTRIQUE - TABLERO ELÉCTRICO**D 101** 00

IDM - 24153301200



\* Modello macchina (Serie Ecoplat)  
 Machine type (Ecoplat Series)  
 \* Maschinenmodell (Serie Ecoplat)  
 Modèle machine (Série Ecoplat)  
 Modelo máquina (Serie Ecoplat)

2415330

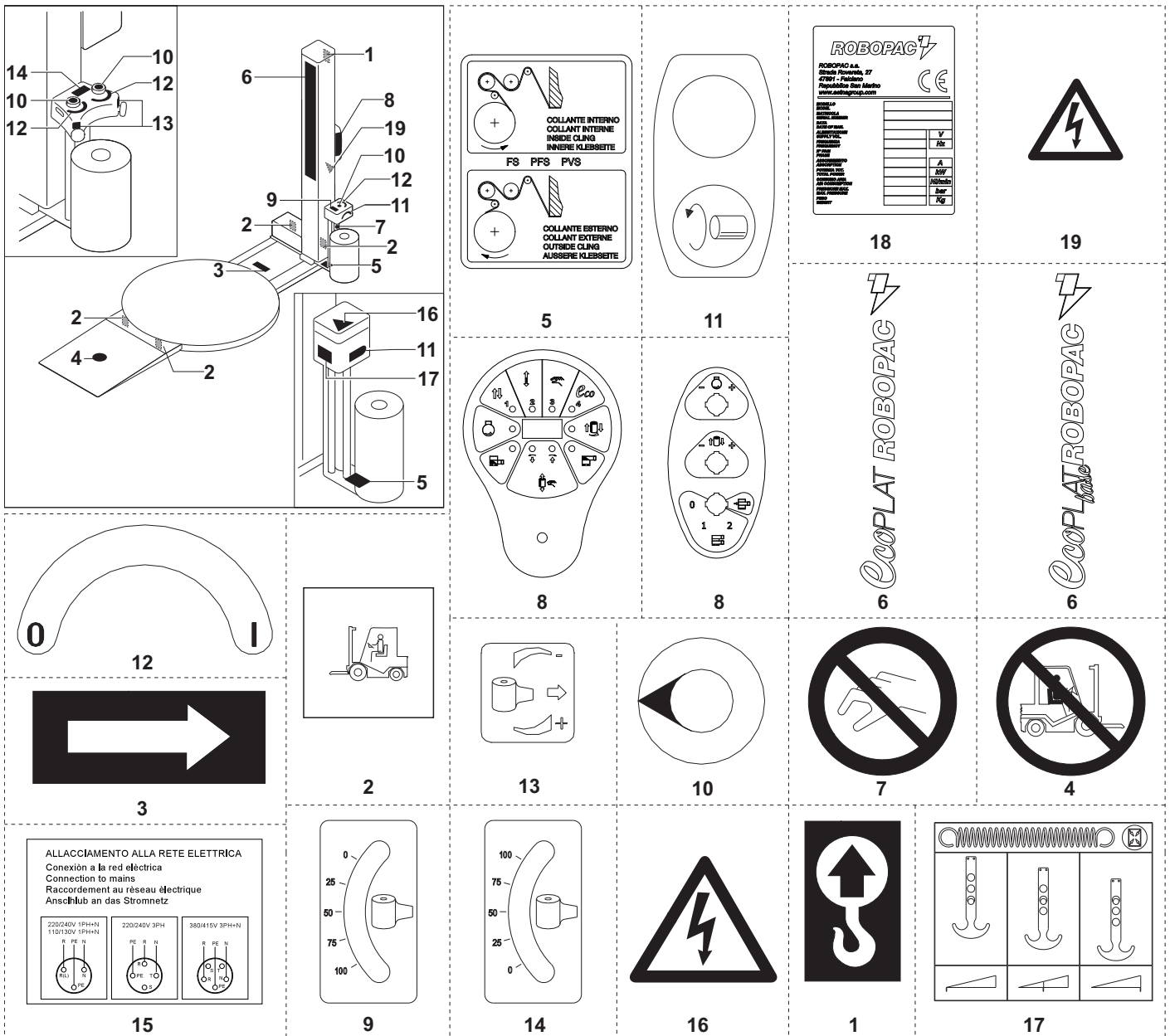
N. Cod.	N. Cod.	N. Cod.	N. Cod.
1 4280300133			
2 5330300533			
* 3 6220300017			
4 4350300092			



## GRUPPO TARGHE

PLATES UNIT - PLAKETTENGRUPPE  
GROUPE PLAQUES - GRUPO PLACAS

IDM - 24153301400



✱ Modello macchina (Serie Ecoplat)  
Machine type (Ecoplat Series)  
Maschinenmodell (Serie Ecoplat)  
Modèle machine (Série Ecoplat)  
Modelo máquina (Serie Ecoplat)

✱ Modello macchina (Ecoplat base)  
Machine type (Ecoplat base)  
Maschinenmodell (Ecoplat base)  
Modèle machine (Ecoplat base)  
Modelo máquina (Ecoplat base)

2415330

N. Cod.	N. Cod.	N. Cod.	N. Cod.
1 5920300100	12 5920300137		
2 5920300101	13 5920300483		
3 0380810270	14 5920300482		
4 5920300138	15 5920300428		
5 5920300103	16 0381810287		
✱ 6 5920300618	17 5920300523		
✱ 6 5920300617	18 0380810510		
7 5920300200	19 5920300225		
✱ 8 5920300616			
✱ 8 5920300615			
9 0380810443			
10 5920300139			
11 5920300136			

**SCHEDA DI ORDINAZIONE PARTI DI RICAMBIO**SPARE PARTS ORDERING CARD - BESTELLSCHEIN FUER ERSATZEILE  
FICHE DE COMMANDE DES PIECES DE RECHANGE - FICHA DE PEDIDO DE REPUESTOS

Modello Model Modell Modèle Modelo	<input type="text"/>
Matricola n. Serial number Seriennummer N. d'identification Matricula n.	<input type="text"/>
Data ordine Order date Dafum Date Fecha pedido	<input type="text"/>
Mezzo di spedizione Means of transportation Versandsart Moyen d'expédition Medio de expedición	<input type="text"/>

Mittente Sender Absender Expéditeur Remitente	<input type="text"/>
	<input type="text"/>
	<input type="text"/>
	<input type="text"/>
	<input type="text"/>
	<input type="text"/>

Agente Agent Vertreter Representat Agente	<input type="text"/>
	<input type="text"/>
	<input type="text"/>
	<input type="text"/>
	<input type="text"/>
	<input type="text"/>

N. tavola Base table - Tafel nr. Nome de tebol - Nombre tavole	N. Pos. Pos. No - Pos. Nr N. Pos. - Pos. Nr.	Codice Code - Kode Code - Código	Qty. Qty. - Menge Q.te - Cant	Denominazione (Optional) Description - Bezeichnung (Optional) Denomination - Denominación (Optional)

Per richieste e ordinazioni, rivolgersi all'agente di zona o direttamente a:  
For any enquiry or order, apply to the area agent or directly to: - Bitte wenden Sie Sich bei Anfragen und Bestellungen an den fuer Ihr Gebiet zustandigen Vertreter oder direkt an:  
En cas de commandes ou de demandes de renseignements veuillez vous adresser à notre Représentat de zone ou directement à: - Para solicitudes y pedidos, contactar el agente de zona o directamente:

**ROBOPAC S.A.**  
Strada Rovereta, 27  
47891 FALCIANO E-6 • Repubblica S.Marino (RSM)  
Tel. 0549 (international ++378) 910511 • Fax. 0549/908549-905946  
Tlx. 393 ROBOPAC SO  
[http ://www.aetnagroup.com](http://www.aetnagroup.com)