

ARIANE

5040 / 6050 / 8060

N. matricola • Serial number • Seriennummer
N.d'identification • Matricula n.

**CONFEZIONATRICE PER FILMS
TERMORETRAIBILI**

**SHRINK WRAP FILM
PACKING MACHINE**

**MASCHINE ZUR VERPACKUNG MIT
SCHRUMPPFOLIEN**

**MACHINE A CONDITIONNER POUR
PELLICULES RETRACTABLES**

**EMPACADORA PARA PELÍCULAS
TERMORRETRÁCTILES**

- (I)** CATALOGO RICAMBI
- (GB)** SPARE PARTS LIST
- (D)** ERSATZTEILKATALOG
- (F)** CATALOGUE DES PIECES DETACHEES
- (E)** CATALOGO RECAMBIOS

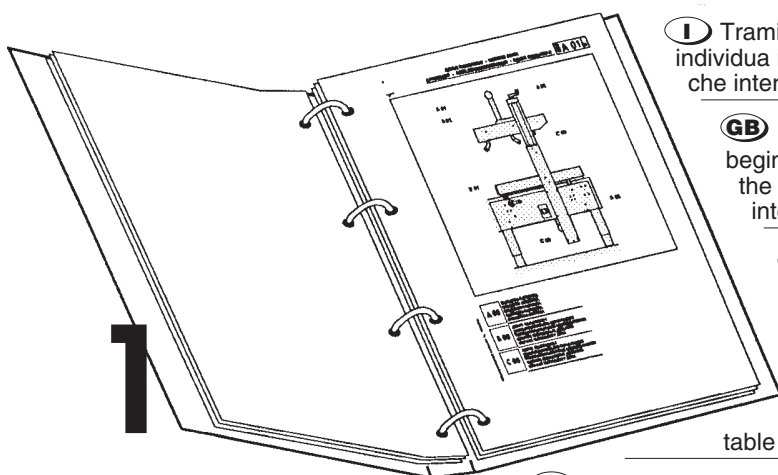
Code 3710302386

Ed 1 - 0303

SINERT



REG. N. 186
UNI EN ISO 9001:1994



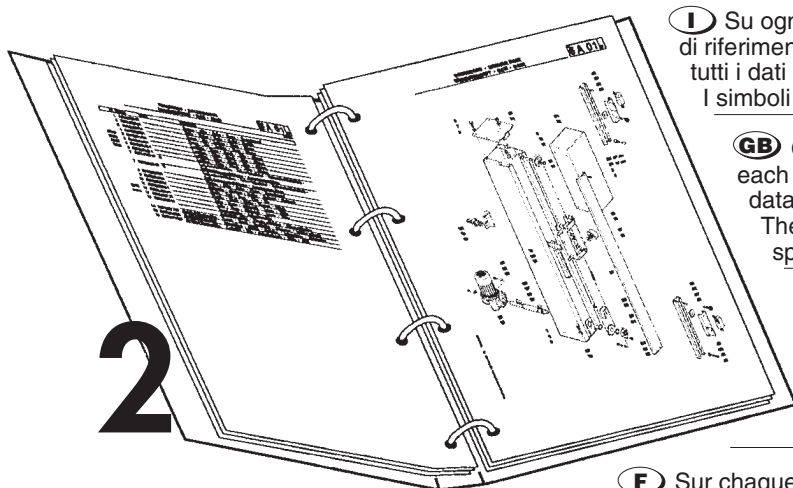
I Tramite l'indice figurativo, posto all'inizio del catalogo, si individua il numero di tavola relativa alla parte della macchina che interessa.

GB By means of the picture index placed at the beginning of the catalogue you find out the number of the table representing the machine part you are interested in.

D Durch das Abbildungsverzeichnis, das sich am Anfang des Katalogs befindet, stellt man die Tafelnummern, die das Maschinenteil darstellt, das uns interessiert.

F Par l'intermédiaire de l'indice figuratif, placé au début du catalogue, on repère le n° de table relatif à la partie de la machine intéressée.

E Por medio del índice figurativo, que se encuentra al inicio del catálogo, se individua el número de tabla relativo a la parte de la máquina que interesa.



I Su ogni tavola, ad ogni particolare é attribuito un numero di riferimento. Nella tabella, ad ogni riferimento corrispondono tutti i dati necessari per l'ordinazione. I simboli rappresentano alcune specifiche di costruzione.

GB On each table, a reference number is assigned to each detail. In the table, each reference provides all data necessary for ordering. The symbols represent some manufacturing specifications.

D In jeder Tafel werden alle Teile mit einer Bezugsnummer gekennzeichnet. In der Tabelle werden unter jeder Bezugsnummer alle für die Bestellung wichtigen Daten angegeben. Mit den Zeichen werden Angaben zur Konstruktion gemacht.

F Sur chaque planche, on a indiqué un numéro de repère pour chaque pièce. Sur le tableau, à côté de chaque repère on a indiqué toutes les données nécessaires pour commander les pièces. Les symboles représentent des spécifications de fabrication.

E En cada lámina, a cada ítem se le atribuye un número de referencia. En la tabla, a cada referencia, corresponden todos los datos necesarios para la formulación del pedido. Los símbolos son representativos de algunos detalles de fabricación.

SIMBOLI • SYMBOLS • SYMBOLE • SYMBOLES • SIMBOLO

Dx **Particolare destro**
 Right-hand part
 Rechter Teil
 Pièce droite
 Particular derecho

Sx **Particolare sinistro**
 Left-hand part
 Linker Teil
 Pièce gauche
 Particular izquierdo

***** **Note generali**
 General notes
 Allgemeine Hinweise
 Notes générales
 Notas generales

┌ **Indica più modelli, più versioni**
 Indicates more models, more versions
 Indique plusieurs modèles, plusieurs variantes
 Gibt mehrere Modelle, mehrere Versionen an
 Indica más modelos, más versiones

☰ **Codici riportati in tabella**
 Codes indicated in the table
 Codes indiqués sur la table
 In der Tabelle aufgeführte Codes
 Códice referido en la tabla

OPT **Optional**
 Optional
 Option
 Wahlweiser Teil
 Optional

☐ **Assieme gruppo**
 Assembly
 Ensemble, groupe
 Satz, Gruppe
 Conjunto grupo

**NORME PER LE ORDINAZIONI • HOW TO PLACE AN ORDER • RICHTLININE FÜR BESTELLUNGEN
MODE DE COMMANDE • NORMAS PARA LAS ORDENACIONES**

I LE ORDINAZIONI DELLE PARTI DI RICAMBIO DEVONO ESSERE CORREDATE DALLE SEGUENTI INDICAZIONI:

- 1) Modello macchina (rif. A)
- 2) Matricola (rif. B)
- 3) Anno di costruzione (rif. C)
- 4) Numero della tavola
- 5) Numero di riferimento del particolare
- 6) Numero di codice del particolare
- 7) Quantità richiesta
- 8) Modo di spedizione

Per i componenti colorati specificare il colore desiderato.

NOTA:

Effettuare la richiesta dei ricambi compilando l'apposita scheda in ogni sua parte.

GB WHEN ORDERING SPARES, PLEASE ALWAYS SUPPLY THE FOLLOWING INFORMATION:

- 1) Machine type (rif. A)
- 2) Serial number (rif. B)
- 3) Year of manufacture (rif. C)
- 4) Table number
- 5) Item reference number
- 6) Item code
- 7) Required quantity
- 8) Way of shipment

For the colored components, specify the color.

NOTE:

Pls order spare parts by filling up the proper form in each part.

D DIE BESTELLUNGEN DER ERSATZTEILE MÜSSEN MIT FOLGENDEN DATEN VERSEHEN SEIN:

- 1) Maschinenmodell (Punkt A)
- 2) Seriennummer (Punkt B)
- 3) Herstellungsjahr (Punkt C)
- 4) Bildtafelnummer
- 5) Bezugsnummer des Teiles
- 6) Codenummer des Teiles
- 7) Angeforderte Menge
- 8) Versandart

Bei farbigen Teilen, immer die Farbe angeben.

ANMERKUNG:

Beianforderung von ersatzteilen die dazu bestimmte karte bitte komplett ausfüllen.

F LA COMMANDE DE PIECES DETACHEES DOIT ETRE ACCOMPAGNEE DES INDICATIONS SUIVANTES:

- 1) Modèle machine (ref. A)
- 2) Matricule (ref. B)
- 3) Année de construction (ref. C)
- 4) Numéro de la table
- 5) Numéro de référence du composant
- 6) Numéro de code du composant
- 7) Quantité requise
- 8) Mode d'expédition

Pour les composants colorés, spécifier le coloris.

NOTE:

Effectuer la demande de pieces de rechange en remplissant tous les points de la carte correspondante.

E LOS PEDIDOS DE LAS PIEZAS DE REPUESTO DEBERÁN ESTAR ACOMPAÑADOS POR LAS INDICACIONES SIGUIENTES:

- 1) Modelo máquina (ref. A)
- 2) Matricula (ref. B)
- 3) Año de fabricación (ref. C)
- 4) Número de la tabla
- 5) Número de referencia de la pieza
- 6) Número de código de la pieza
- 7) Cantidad pedida
- 8) Modo de expedición

Especificar el color para los componentes de color.

NOTA:

Efectuar el pedido de los recambios completando la correspondiente ficha en todas sus partes.

MODELLO	<input type="text"/>	A
MATRICOLA	<input type="text"/>	B
DATA	<input type="text"/>	C
ALIMENTAZIONE	<input type="text"/> V	
FREQUENZA	<input type="text"/> Hz	
N. FASI	<input type="text"/>	
ASSORBIMENTO	<input type="text"/> A	
POTENZA TOT.	<input type="text"/> kW	
CONSUMO ARIA	<input type="text"/> Nm/min	
PRESSIONE MAX	<input type="text"/> bar	
PESO	<input type="text"/> kg	

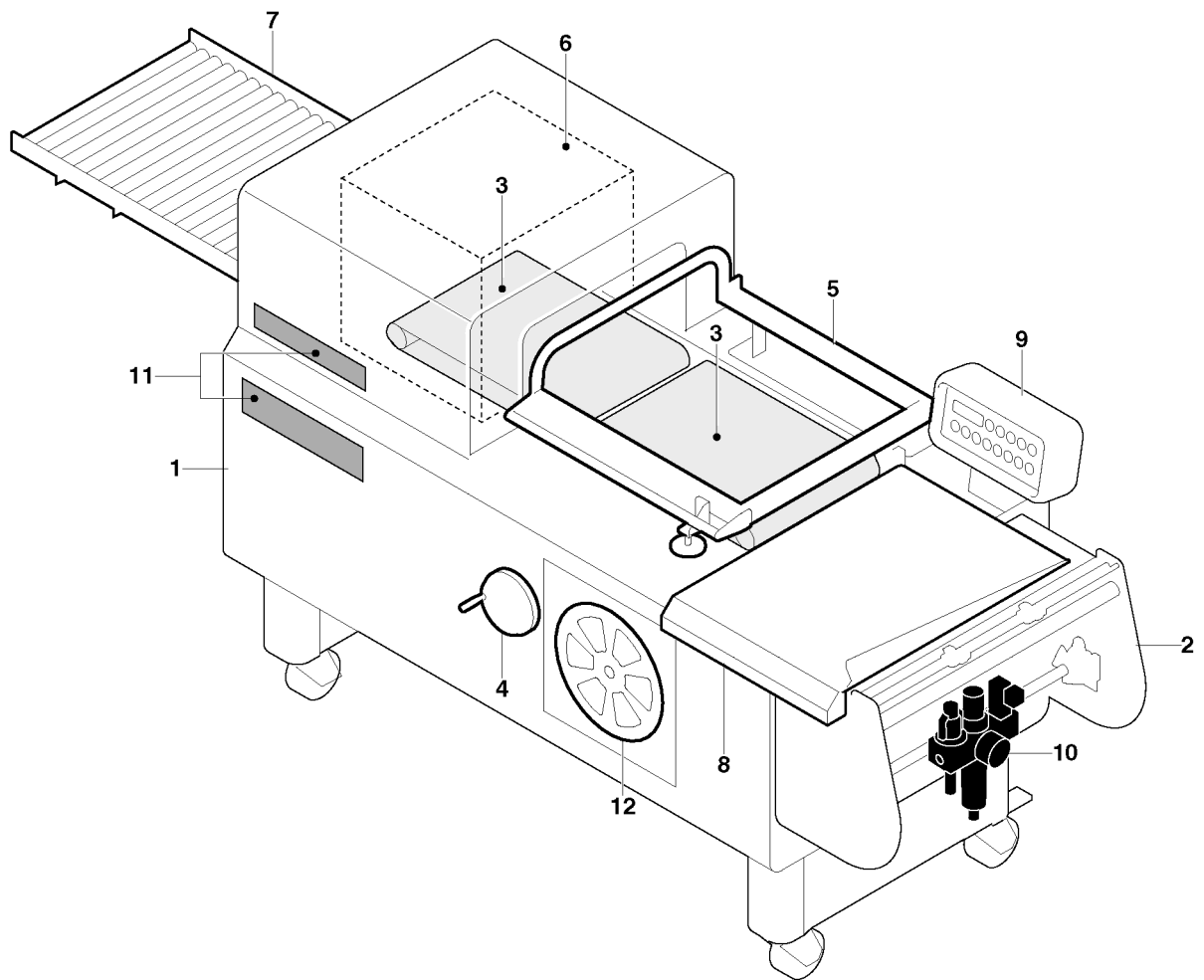
TARGHETTA DI IDENTIFICAZIONE MACCHINA • MACHINE IDENTIFICATION PLATE • TYPENSCHILD DER MASCHINE • PLAQUETTE D'IDENTIFICATION DE LA MACHINE • PLAQUITA DE IDENTIFICACION MAQUINA

INDICE FIGURATIVO • PICTURE INDEX
ABBILDUNGSVERZEICHNIS • INDEX FIGURATIF • INDICE FIGURATIVO

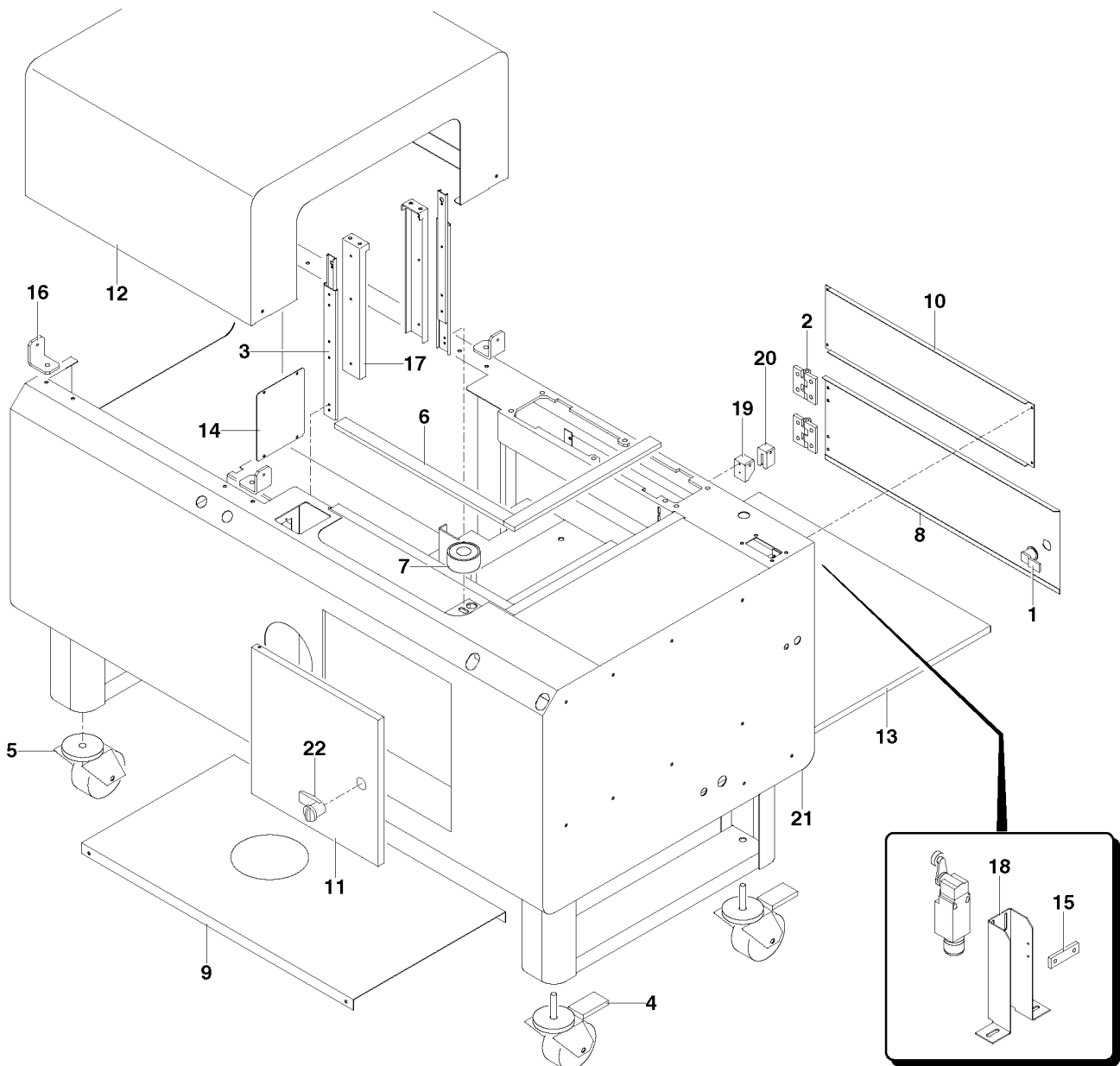
2412532 P1

Rif.	Tav. Tab. Taf.	Descrizione • Description • Bezeichnung • Denomination • Denominazione
1	A 01/1	STRUTTURA • STRUCTURE • STRUKTUR • STRUCTURE • ESTRUCTURA
2	A 02/0	CARRELLO PORTABOBINA • REEL HOLDING CARRIAGE • SPULENHALTEWAGEN • CHARIOT PORTE-BOBINE CARRO PORTABOBINA
2	A 03/0	CARRELLO PORTABOBINA DOPPIO • DUAL SPOOL CARRIAGE • ZWEIFACH-ROLLENSTÄNDERWAGEN • CHARIOT PORTE-BOBINE DOUBLE • CARRO PORTABOBINA DOBLE
3	B 01/2	CONVOGLIATORE A NASTRI • BELT CONVEYOR • BANDTRANSPORTER • CONVOYEUR A BANDES CINTATRANSPORTADORA
3	B 02/2	CONVOGLIATORE A BARRE • BAR CONVEYOR • SCHUBSTANGENFÖRDERER • CONVOYEUR À BARRES • TRANSPORTADOR CON BARRAS
4	B 03/0	SOLLEVAMENTO CONVOGLIATORE • CONVEYOR LIFTING • ANHEBEN DES TRANSPORTERS • SOULEVE- MENT CONVOYEUR • ELEVACIÓN TRANSPORTADOR
5	C 01/2	BRACCIO DI TERMOSALDATURA (MANUALE) • HEAT SEALING ARM (MANUAL) • THERMOSCHWEISSARM (MAN- UELL) • BRAS DE THERMOSOUDEURE (MANUEL) • BRAZO TERMOSOLDADURA (MANUAL)
5	C 02/1	BRACCIO DI TERMOSALDATURA (AUTOMATICO) • HEAT SEALING ARM (AUTOMATIC) • THERMOSCHWEISSARM (AUTOMATIK) • BRAS DE THERMOSOUDEURE (AUTOMATIQUE) • BRAZO TERMOSOLDADURA (AUTOMÁTICO)
6	D 01/1	TUNNEL DI RETRAZIONE • FILM-SHRINKING TUNNEL • FOLIENSCHRUMPFTUNNEL • TUNNEL DE RÉTRAC- TION • TÚNEL DE RETRACCIÓN
7	E 01/1	GRUPPO RULLIERA (L=500) • ROLLER CONVEYOR UNIT (L=500) • ROLLEN-EINHEIT (L=500) • GROUPE DE TRANSPORTEUR À ROULEAUX (L=500) • GRUPO TRANSPORTADOR DE RODILLOS (L=500)
7	E 02/1	GRUPPO RULLIERA (L=1000) • ROLLER CONVEYOR UNIT (L=1000) • ROLLEN-EINHEIT (L=1000) • GROUPE DE TRANSPORTEUR À ROULEAUX (L=1000) • GRUPO TRANSPORTADOR DE RODILLOS (L=1000)
8	F 01/1	PIANO MOBILE • MOBILE PLANE • BEWEGLICHE EBENE • PLAN MOBILE • PLANO MOVIL
8	F 02/0	PIANO MOBILE SOFFIANTE • PLANE OF AIR FLOW • GEBLÄSETISCH • PLAN MOBILE SOUFFLANT • PLANO MÓVIL SOPLADOR
9	G 01/0	PANNELLO COMANDI • CONTROL PLAQUE • STEUERTAFEL • PANNEAU COMMANDES • TABLERO DE MANDO
10	H 01/0	IMPIANTO PNEUMATICO • PNEUMATIC SYSTEM • DRUCKLUFTANLAGE • INSTALLATION PNEUMATIQUE INSTALACIÓN NEUMÁTICA
11	L 01/0	GRUPPO TARGHE • PLATES UNIT • PLAKETTENGRUPPE • GROUPE PLAQUES • GRUPO PLACAS
12	M 01/1	GRUPPO RECUPERO SFRIDO • WASTE RECOVERY UNIT • ABFALLRÜCKGEWINNUNGSGRUPPE • GROUPE DE RÉCUPÉRATION DES DÉCHETS • GRUPO RECUPERACIÓN DESECHO

INDICE FIGURATIVO • PICTURE INDEX
ABBILDUNGSVERZEICHNIS • INDEX FIGURATIF • INDICE FIGURATIVO



Rif.	Code	Sigla • Initial • Sigle • Bezeichnung	Descrizione • Description • Bezeichnung • Denomination • Denominazione	
	1	0000626479	1000 U155 U187 15-23-2	Chiusura • Lock • Verschluss • Fermeture • Cierre
	2	0000626815	800055	Cerniera • Hinge • Scharnier • Charniere • Bisagra
	3	0000631172	L=305 C=196 016.06330Z ITS 163	Guida • Guide • Führung • Guide • Direccion
	4	0000640980	100x40 FO16B-FR2AZ-VT12X80	Ruota • Wheel • Rad • Roue • Rueda
	5	0000641111	100x40 F016B	Ruota • Wheel • Rad • Roue • Rueda
	6	0001420028	30X10 HS=30	Gomma • Tyres • Bereifung • Garniture de roues • Recubrimiento
	7	0780800350	TEC 65/30 TELECO	Elettromagnete • Electromagnet • Elektromagnet Electroaimant • Electroiman
5040	8	4250300428		Carter • Casing • Gehäuse • Carter • Carter
6050	8	4250300436		Carter • Casing • Gehäuse • Carter • Carter
8060	8	4250300436		Carter • Casing • Gehäuse • Carter • Carter
5040	9	4250300546		Carter • Casing • Gehäuse • Carter • Carter
6050	9	4250300544		Carter • Casing • Gehäuse • Carter • Carter
8060	9	4250300450		Carter • Casing • Gehäuse • Carter • Carter
5040	10	4250300443		Carter • Casing • Gehäuse • Carter • Carter
6050	10	4250300437		Carter • Casing • Gehäuse • Carter • Carter
8060	10	4250300437		Carter • Casing • Gehäuse • Carter • Carter
	11	4250300457		Carter • Casing • Gehäuse • Carter • Carter
5040	12	4250300532		Carter • Casing • Gehäuse • Carter • Carter
6050	12	4250300533		Carter • Casing • Gehäuse • Carter • Carter
8060	12	4250300534		Carter • Casing • Gehäuse • Carter • Carter
5040	13	4940300305		Lamiera • Plate • Blech • Tôle • Chapa
6050	13	4940300307		Lamiera • Plate • Blech • Tôle • Chapa
8060	13	4940300307		Lamiera • Plate • Blech • Tôle • Chapa
	14	4940300370		Lamiera • Plate • Blech • Tôle • Chapa
	15	5150300003		Morsetto • Cable retainer • Klemme • Borne • Mordaza
	16	5830300078		Staffa • Bracket • Bügel • Bride • Brida
	17	5830300092		Staffa • Bracket • Bügel • Bride • Brida
	18	5890300558		Supporto • Support • Halter • Support • Soporte
	19	5890300519		Supporto • Support • Halter • Support • Soporte
	20	6010300005		Tampone • Pad • Stopfen • Tampon • Tapon
5040	21	6040300196		Telaio • Frame • Rahmen • Chassis • Bastidor-chasis
6050	21	6040300197		Telaio • Frame • Rahmen • Chassis • Bastidor-chasis
8060	21	6040300198		Telaio • Frame • Rahmen • Chassis • Bastidor-chasis
	22	0000626799	1000-U349 EMK	Chiusura • Lock • Verschluss • Fermeture • Cierre

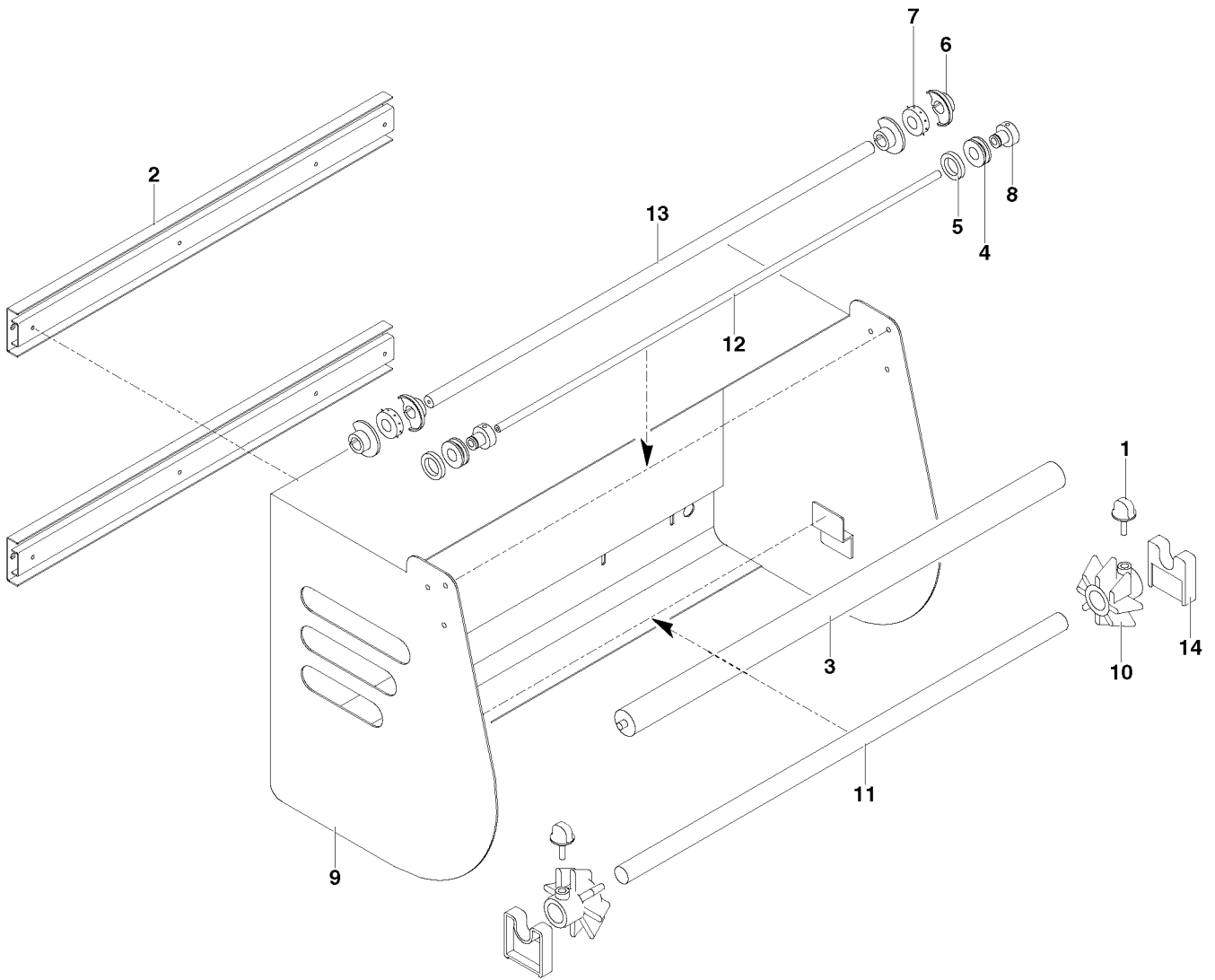


**CARRELLO PORTABOBINA • REEL HOLDING CARRIAGE
SPULENHALTEWAGEN • CHARIOT PORTE-BOBINE • CARRO PORTABOBINA**

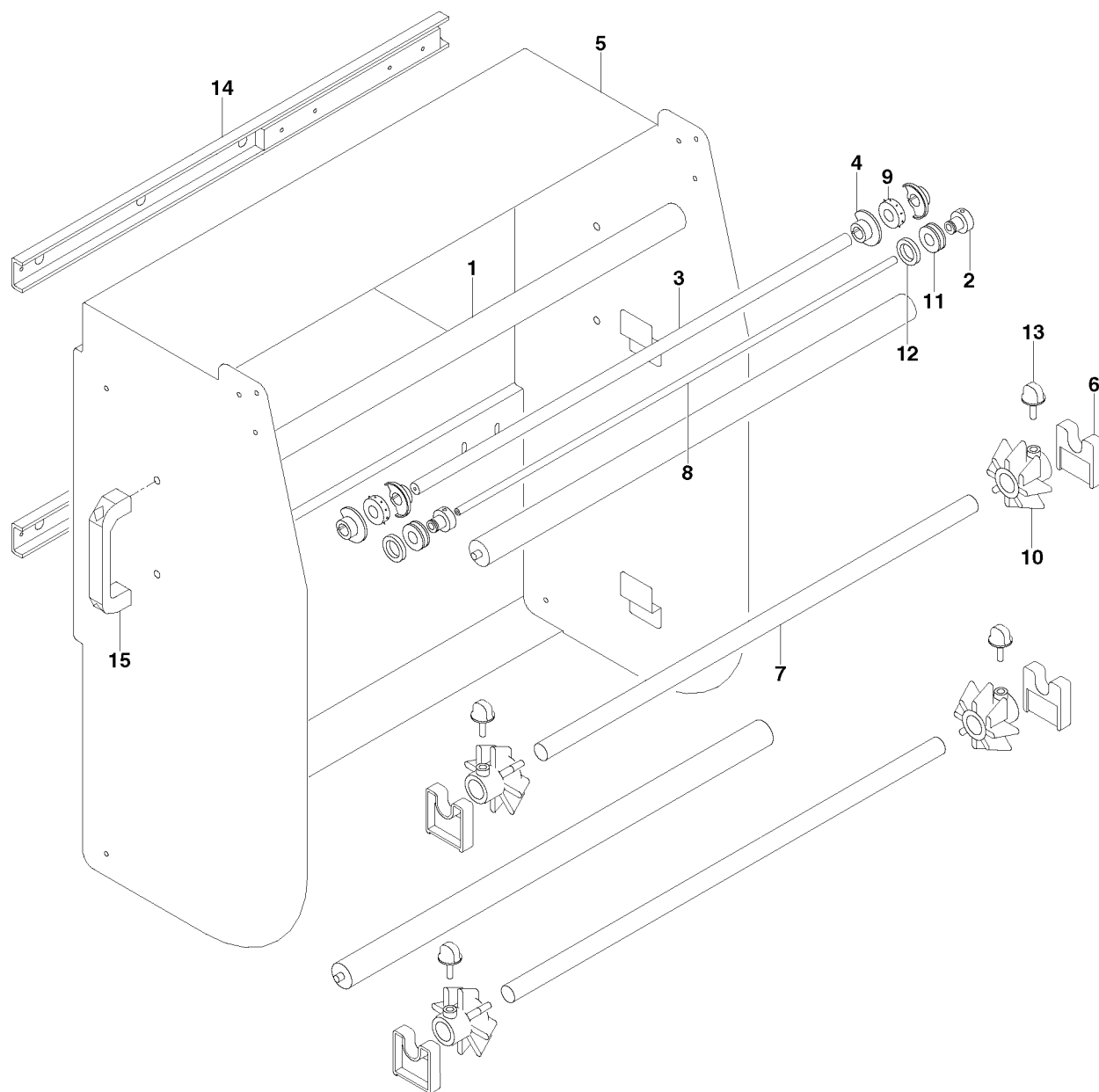
Tav.	A 02	0
Tab.		
Taf.		

2412532 P2

Rif.	Code	Sigla • Initial • Sigle • Bezeichnung	Descrizione • Description • Bezeichnung • Denomination • Denominazione
	1	0000619795	M6 20 795-25 Pomolo • Handle • Drehgriff • Poignée • Manopla
	2	0000631231	L=550 C=571 835 Guida • Guide • Führung • Guide • Direzione
5040	3	0000641143	ALFA B2 X625 Y630 Z646 30-8 B2 Rullo • Roller • Rolle • Galet • Rodillo
6050	3	0000641168	ALFA B2 X725 Y730 Z746 30-8 B2 Rullo • Roller • Rolle • Galet • Rodillo
8060	3	0000641131	ALFA B2 X825 Y830 Z846 30-8 B2 Rullo • Roller • Rolle • Galet • Rodillo
	4	0381050047	Anello • Ring • Ring • Bague • Anillo
	5	0381050057	Anello in gomma • Rubber ring • Gummiring Bague de caoutchouc • Anillo de goma
	6	0381590017	Protezione • Guard • Schutz • Protection • Proteccion
	7	0581300037	Perforatore ad aghi • Needle perforator Nadelperforiervorrichtung • Perforateur à aiguilles Perforador de agujas
	8	4040300021	Boccola • Bushing • Buchse • Douille • Casquillo
5040	9	4220300024	Carrello • Carriage • Wagen • Chariot • Carro
6050	9	4220300025	Carrello • Carriage • Wagen • Chariot • Carro
8060	9	4220300026	Carrello • Carriage • Wagen • Chariot • Carro
	10	5180300006	Mozzo • Hub • Nabe • Moyeu • Cubo
5040	11	5270300184	Perno • Pin • Zapfen • Pivot • Perno
6050	11	5270300188	Perno • Pin • Zapfen • Pivot • Perno
8060	11	5270300198	Perno • Pin • Zapfen • Pivot • Perno
5040	12	5270300185	Perno • Pin • Zapfen • Pivot • Perno
6050	12	5270300189	Perno • Pin • Zapfen • Pivot • Perno
8060	12	5270300199	Perno • Pin • Zapfen • Pivot • Perno
5040	13	5270300218	Perno • Pin • Zapfen • Pivot • Perno
6050	13	5270300251	Perno • Pin • Zapfen • Pivot • Perno
8060	13	5270300204	Perno • Pin • Zapfen • Pivot • Perno
	14	5890300392	Supporto • Support • Halter • Support • Soporte



Rif.	Code	Sigla • Initial • Sigle • Bezeichnung	Descrizione • Description • Bezeichnung • Denomination • Denominazione
5040	1 0000641143	ALFA B2 X625 Y630 Z646 30-8 B2	Rullo • Roller • Rolle • Galet • Rodillo
6050	1 0000641168	ALFA B2 X725 Y730 Z746 30-8 B2	Rullo • Roller • Rolle • Galet • Rodillo
8060	1 0000641131	ALFA B2 X825 Y830 Z846 30-8 B2	Rullo • Roller • Rolle • Galet • Rodillo
	2 4040300021		Boccola • Bushing • Buchse • Douille • Casquillo
5040	3 5270300218		Perno • Pin • Zapfen • Pivot • Perno
6050	3 5270300251		Perno • Pin • Zapfen • Pivot • Perno
8060	3 5270300204		Perno • Pin • Zapfen • Pivot • Perno
	4 0381590017		Protezione • Guard • Schutz • Protection • Proteccion
5040	5 4220300034		Carrello • Carriage • Wagen • Chariot • Carro
6050	5 4220300035		Carrello • Carriage • Wagen • Chariot • Carro
8060	5 4220300036		Carrello • Carriage • Wagen • Chariot • Carro
	6 5890300392		Supporto • Support • Halter • Support • Soporte
5040	7 5270300184		Perno • Pin • Zapfen • Pivot • Perno
6050	7 5270300188		Perno • Pin • Zapfen • Pivot • Perno
8060	7 5270300198		Perno • Pin • Zapfen • Pivot • Perno
5040	8 5270300185		Perno • Pin • Zapfen • Pivot • Perno
6050	8 5270300189		Perno • Pin • Zapfen • Pivot • Perno
8060	8 5270300199		Perno • Pin • Zapfen • Pivot • Perno
	9 0581300037		Perforatore ad aghi • Needle perforator Nadelperforiervorrichtung • Perforateur à aiguilles Perforador de agujas
	10 5180300006		Mozzo • Hub • Nabe • Moyeu • Cubo
	11 0381050047		Anello • Ring • Ring • Bague • Anillo
	12 0381050057		Anello in gomma • Rubber ring • Gummiring Bague de caoutchouc • Anillo de goma
	13 0000619795	M6 20 795-25	Pomolo • Handle • Drehgriff • Poignée • Manopla
5040	14 0000631248	L=630 C=260 PEKO 1301	Guida • Guide • Führung • Guide • Direccion
6050	14 0000631249	L=745 C=260 PEKO 1301	Guida • Guide • Führung • Guide • Direccion
8060	14 0000631250	L=905 C=260 PEKO 1301	Guida • Guide • Führung • Guide • Direccion
	15 0000619571	8,5 PASS 224-139 BOTEKO	Maniglia • Handle • Handgriff • Poignee • Manilla

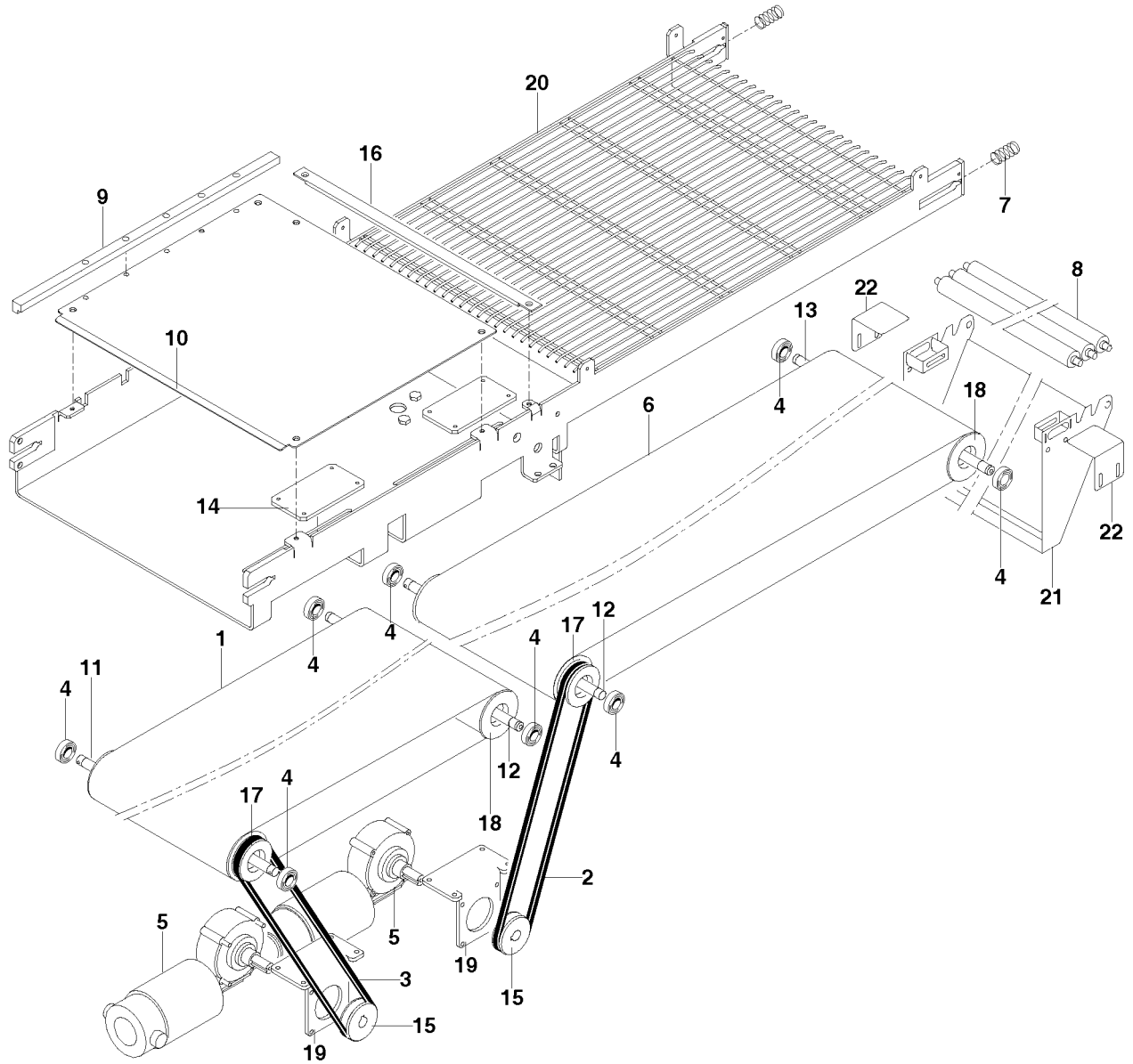


**CONVOGLIATORE A NASTRI • BELT CONVEYOR
BANDTRANSPORTER • CONVOYEUR A BANDES • CINTATRANSPORTADORA**

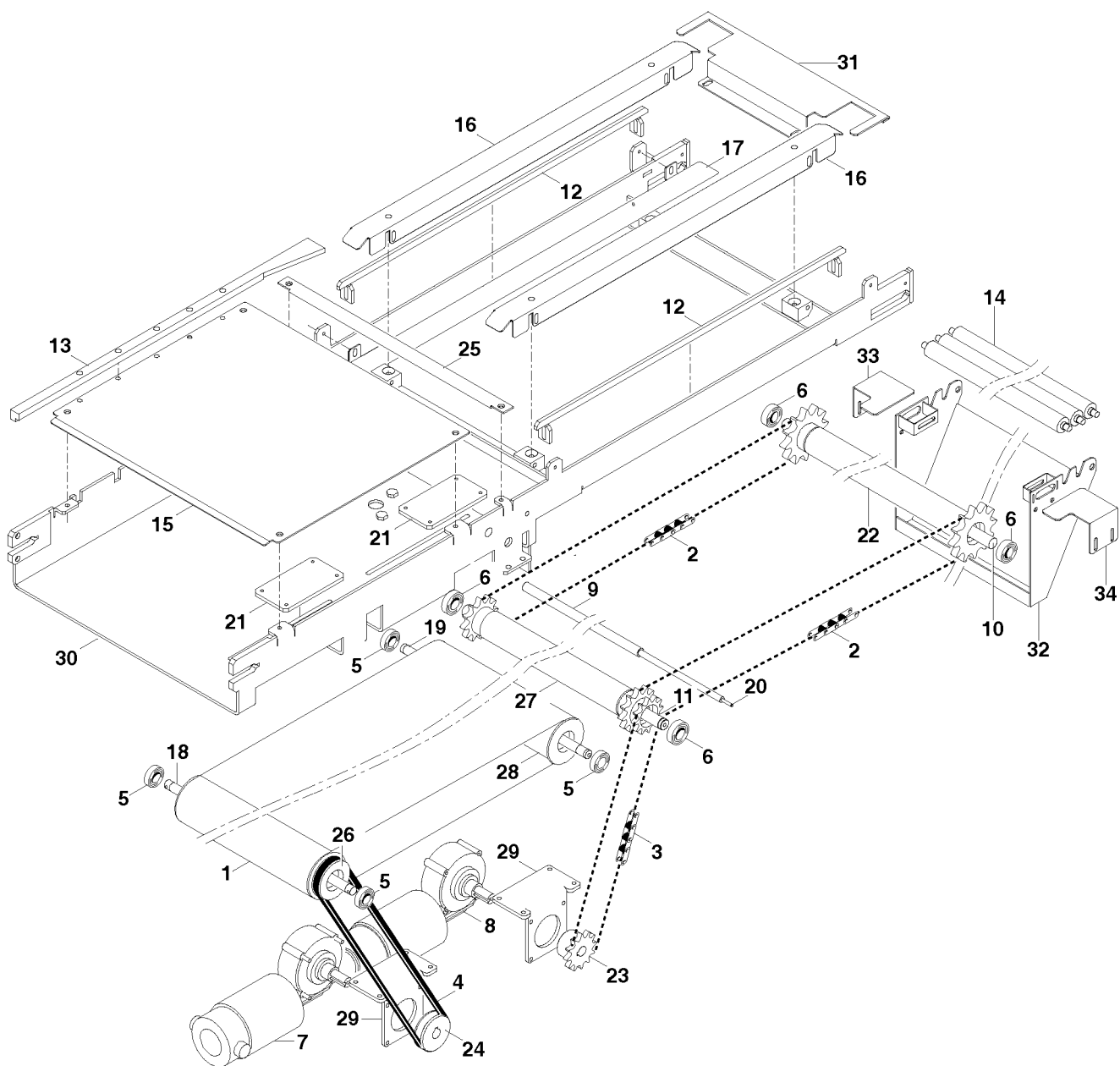
Tav.	B 01	2
Taf.		

2412532 P4

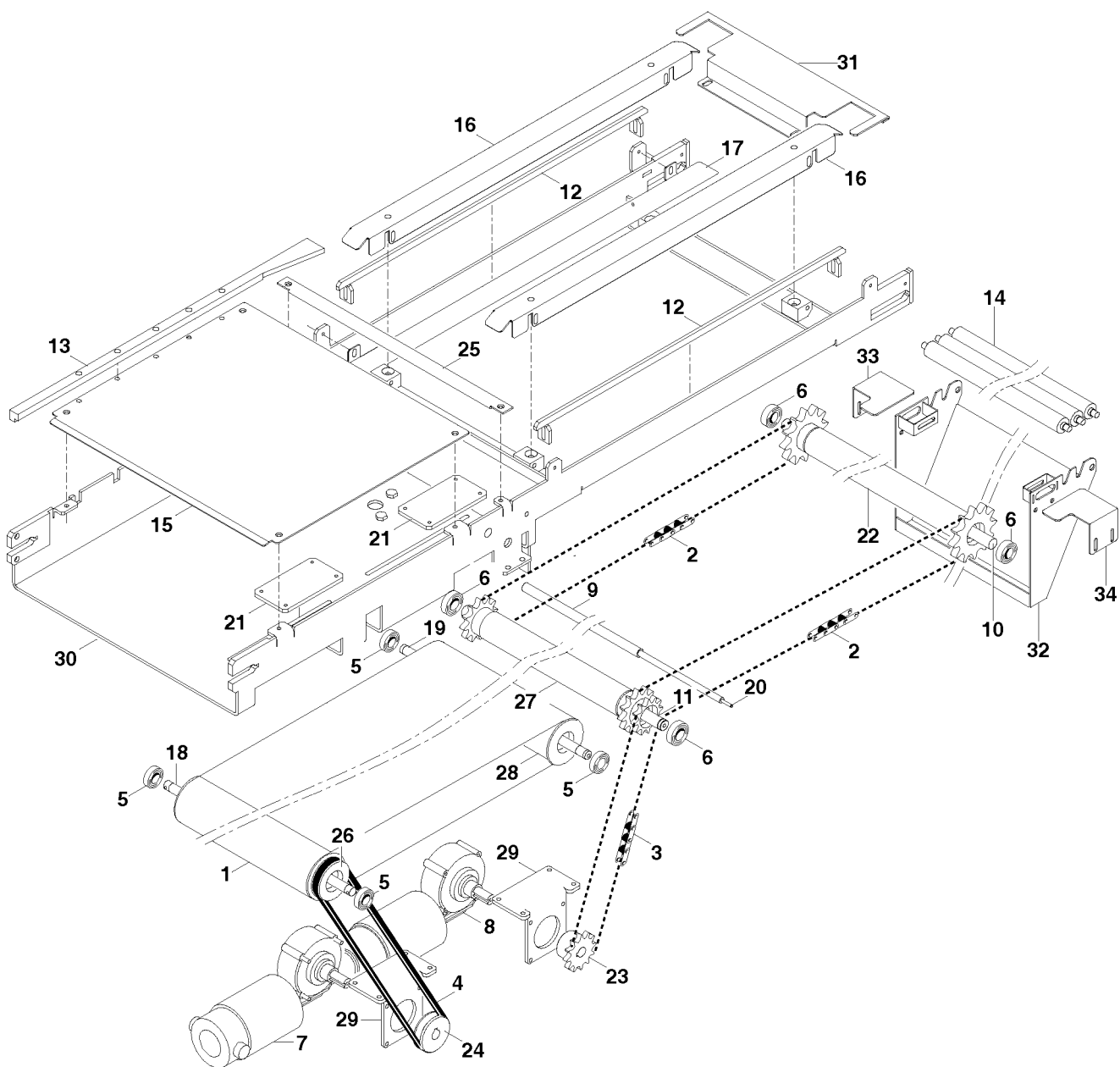
Rif.	Code	Sigla • Initial • Sigle • Bezeichnung	Descrizione • Description • Bezeichnung • Denomination • Denominazione
5040	1 000600388	370 1054 2MT5-UO-V3-N	Nastro • Tape • Band • Ruban • Cinta
6050	1 000600397	470 1254 2MT5-UO-V3-N	Nastro • Tape • Band • Ruban • Cinta
8060	1 000600400	570 1654 2MT5-UO-V3-N	Nastro • Tape • Band • Ruban • Cinta
	2 000603143	Z 15 10X6 SV.P=395	Cinghia trapezoidale • V-belt • Keilriemen Courroie trapézoïdale • Correa trapezoidal
	3 000603396	Z 20 1/2 10X6 SV.P=545	Cinghia • Belt • Riemen • Courroie • Correa
	4 000606033	12x28x8 6001 2RS	Cuscinetto • Bearing • Lager • Roulement • Cojinete
	5 000631201	R=1/18 W120 G232 VCC24	Motoriduttore • Gearmotor • Getriebemotor Motoréducteur • Motoreductores
5040	6 0001420043	PTFE ML5x5 1530x370	Nastro • Tape • Band • Ruban • Cinta
6050	6 0001420044	PTFE ML5x5 1730x470	Nastro • Tape • Band • Ruban • Cinta
8060	6 0001420047	PTFE ML5x5 2030x570	Nastro • Tape • Band • Ruban • Cinta
	7 0381530027		Molla • Spring • Feder • Ressort • Muelle
5040	8 000641222	D22-C457 GL8-8D-ZINC. RULMECA	Rullo • Roller • Rolle • Galet • Rodillo
6050	8 000641221	D22-C557 GL8-8D-ZINC. RULMECA	Rullo • Roller • Rolle • Galet • Rodillo
8060	8 000641217	D22-C657 GL8-8D-ZINC	Rullo • Roller • Rolle • Galet • Rodillo
5040	9 4820300268		Guida • Guide • Führung • Guide • Direccion
6050	9 4820300269		Guida • Guide • Führung • Guide • Direccion
8060	9 4820300271		Guida • Guide • Führung • Guide • Direccion
5040	10 4940300299		Lamiera • Plate • Blech • Tôle • Chapa
6050	10 4940300310		Lamiera • Plate • Blech • Tôle • Chapa
8060	10 4940300316		Lamiera • Plate • Blech • Tôle • Chapa
5040	11 5270300182		Perno • Pin • Zapfen • Pivot • Perno
6050	11 5270300191		Perno • Pin • Zapfen • Pivot • Perno
8060	11 5270300195		Perno • Pin • Zapfen • Pivot • Perno
5040	12 5270300238		Perno • Pin • Zapfen • Pivot • Perno
6050	12 5270300192		Perno • Pin • Zapfen • Pivot • Perno
8060	12 5270300197		Perno • Pin • Zapfen • Pivot • Perno
5040	13 5270300280		Perno • Pin • Zapfen • Pivot • Perno
6050	13 5270300281		Perno • Pin • Zapfen • Pivot • Perno
8060	13 5270300282		Perno • Pin • Zapfen • Pivot • Perno
	14 5330300192		Piastra • Plate • Platte • Plaque • Placa
	15 5400300019		Puleggia • Pulley • Riemenscheibe • Poulie • Polea
5040	16 5560300094		Protezione • Guard • Schutz • Protection • Proteccion
6050	16 5560300099		Protezione • Guard • Schutz • Protection • Proteccion
8060	16 5560300102		Protezione • Guard • Schutz • Protection • Proteccion
5040	17 5650300105		Rullo • Roller • Rolle • Galet • Rodillo
6050	17 5650300111		Rullo • Roller • Rolle • Galet • Rodillo
8060	17 5650300116		Rullo • Roller • Rolle • Galet • Rodillo
5040	18 5651300098		Rullo • Roller • Rolle • Galet • Rodillo
6050	18 5650300110		Rullo • Roller • Rolle • Galet • Rodillo
8060	18 5650300117		Rullo • Roller • Rolle • Galet • Rodillo
	19 5830300087		Staffa • Bracket • Bügel • Bride • Brida
5040	20 6040300183		Telaio • Frame • Rahmen • Chassis • Bastidor-chasis
6050	20 6040300186		Telaio • Frame • Rahmen • Chassis • Bastidor-chasis
8060	20 6040300189		Telaio • Frame • Rahmen • Chassis • Bastidor-chasis
5040	21 4250300547		Carter • Casing • Gehäuse • Carter • Carter
6050	21 4250300543		Carter • Casing • Gehäuse • Carter • Carter
8060	21 4250300535		Carter • Casing • Gehäuse • Carter • Carter
	22 4250300538		Squadretto • Angle plate • Winkelkopf • Equerre • Escuadra



Rif.	Code	Sigla • Initial • Sigle • Bezeichnung	Descrizione • Description • Bezeichnung • Denomination • Denominazione
5040	1 0000600388	370 1054 2MT5-UO-V3-N	Nastro • Tape • Band • Ruban • Cinta
6050	1 0000600397	470 1254 2MT5-UO-V3-N	Nastro • Tape • Band • Ruban • Cinta
8060	1 0000600400	570 1654 2MT5-UO-V3-N	Nastro • Tape • Band • Ruban • Cinta
5040	2 0000600423	ISO 08B-1 1/2X5/16	Catena • Chain • Kette • Chaîne • Cadena
6050	2 0000600421	ISO 08B-1 1/2X5/16	Catena • Chain • Kette • Chaîne • Cadena
8060	2 0000600407	ISO 08B-1 1/2X5/16	Catena • Chain • Kette • Chaîne • Cadena
	3 0000600441	ISO 06B-1 3/8X7/32	Catena • Chain • Kette • Chaîne • Cadena
	4 0000603396	Z 20 1/2 10X6 SV.P=545	Cinghia • Belt • Riemen • Courroie • Correa
	5 0000606033	12x28x8 6001 2RS	Cuscinetto • Bearing • Lager • Roulement • Cojinete
	6 0000606040	6002 2RS 15x32x9	Cuscinetto • Bearing • Lager • Roulement • Cojinete
	7 0000631201	R=1/18 W120 G232 VCC24	Motoriduttore • Gearmotor • Getriebemotor Motoréducteur • Motoreductores
	8 0000631205	R=1/37 W120 G120 VCC24 STD AOMP 140	Motoriduttore • Gearmotor • Getriebemotor Motoréducteur • Motoreductores
	9 0001420007	8x12	Tubo in gomma • Rubber pipe • Gummischlauch Tuyau en caoutchouc • Tubo de goma
5040	10 3740300151		Albero • Shaft • Welle • Arbre • Arbol
6050	10 3740300148		Albero • Shaft • Welle • Arbre • Arbol
8060	10 3740300145		Albero • Shaft • Welle • Arbre • Arbol
5040	11 3740300141		Albero • Shaft • Welle • Arbre • Arbol
6050	11 3740300142		Albero • Shaft • Welle • Arbre • Arbol
8060	11 3740300144		Albero • Shaft • Welle • Arbre • Arbol
5040	12 4820300205		Guida • Guide • Führung • Guide • Direccion
6050	12 4820300203		Guida • Guide • Führung • Guide • Direccion
8060	12 4820300201		Guida • Guide • Führung • Guide • Direccion
5040	13 4820300272		Guida • Guide • Führung • Guide • Direccion
6050	13 4820300273		Guida • Guide • Führung • Guide • Direccion
8060	13 4820300274		Guida • Guide • Führung • Guide • Direccion
5040	14 0000641222	D22-C457 GL8-8D-ZINC. RULMECA	Rullo • Roller • Rolle • Galet • Rodillo
6050	14 0000641221	D22-C557 GL8-8D-ZINC. RULMECA	Rullo • Roller • Rolle • Galet • Rodillo
8060	14 0000641217	D22-C657 GL8-8D-ZINC	Rullo • Roller • Rolle • Galet • Rodillo
5040	15 4940300299		Lamiera • Plate • Blech • Tôle • Chapa
6050	15 4940300310		Lamiera • Plate • Blech • Tôle • Chapa
8060	15 4940300316		Lamiera • Plate • Blech • Tôle • Chapa
5040	16 4940300390		Lamiera • Plate • Blech • Tôle • Chapa
6050	16 4940300386		Lamiera • Plate • Blech • Tôle • Chapa
8060	16 4940300319		Lamiera • Plate • Blech • Tôle • Chapa
5040	17 4940300424		Lamiera • Plate • Blech • Tôle • Chapa
6050	17 4940300423		Lamiera • Plate • Blech • Tôle • Chapa
8060	17 4940300418		Lamiera • Plate • Blech • Tôle • Chapa
5040	18 5270300182		Perno • Pin • Zapfen • Pivot • Perno
6050	18 5270300191		Perno • Pin • Zapfen • Pivot • Perno
8060	18 5270300195		Perno • Pin • Zapfen • Pivot • Perno
5040	19 5270300238		Perno • Pin • Zapfen • Pivot • Perno
6050	19 5270300192		Perno • Pin • Zapfen • Pivot • Perno
8060	19 5270300197		Perno • Pin • Zapfen • Pivot • Perno
5040	20 5270300260		Perno • Pin • Zapfen • Pivot • Perno
6050	20 5270300258		Perno • Pin • Zapfen • Pivot • Perno
8060	20 5270300202		Perno • Pin • Zapfen • Pivot • Perno
	21 5330300192		Piastra • Plate • Platte • Plaque • Placa
5040	22 5651300115		Pignone • Pinion • Ritzel • Pignon • Pinon
6050	22 5651300114		Pignone • Pinion • Ritzel • Pignon • Pinon
8060	22 5651300113		Pignone • Pinion • Ritzel • Pignon • Pinon
	23 5390300030		Pignone • Pinion • Ritzel • Pignon • Pinon
	24 5400300019		Puleggia • Pulley • Riemenscheibe • Poulie • Polea
5040	25 5560300094		Protezione • Guard • Schutz • Protection • Proteccion
6050	25 5560300099		Protezione • Guard • Schutz • Protection • Proteccion
8060	25 5560300102		Protezione • Guard • Schutz • Protection • Proteccion
5040	26 5650300105		Rullo • Roller • Rolle • Galet • Rodillo
6050	26 5650300111		Rullo • Roller • Rolle • Galet • Rodillo
8060	26 5650300116		Rullo • Roller • Rolle • Galet • Rodillo



Rif.	Code	Sigla • Initial • Sigle • Bezeichnung	Descrizione • Description • Bezeichnung • Denominazione • Denominazione
5040	27	5650300154	Rullo • Roller • Rolle • Galet • Rodillo
6050	27	5650300155	Rullo • Roller • Rolle • Galet • Rodillo
8060	27	5650300156	Rullo • Roller • Rolle • Galet • Rodillo
5040	28	5651300098	Rullo • Roller • Rolle • Galet • Rodillo
6050	28	5650300110	Rullo • Roller • Rolle • Galet • Rodillo
8060	28	5650300117	Rullo • Roller • Rolle • Galet • Rodillo
	29	5830300087	Staffa • Bracket • Bügel • Bride • Brida
5040	30	6040300182	Telaio • Frame • Rahmen • Chassis • Bastidor-chasis
6050	30	6040300187	Telaio • Frame • Rahmen • Chassis • Bastidor-chasis
8060	30	6040300190	Telaio • Frame • Rahmen • Chassis • Bastidor-chasis
5040	31	5560300159	Protezione • Guard • Schutz • Protection • Proteccion
6050	31	5560300158	Protezione • Guard • Schutz • Protection • Proteccion
8060	31	5560300156	Protezione • Guard • Schutz • Protection • Proteccion
5040	32	4250300547	Carter • Casing • Gehäuse • Carter • Carter
6050	32	4250300543	Carter • Casing • Gehäuse • Carter • Carter
8060	32	4250300535	Carter • Casing • Gehäuse • Carter • Carter
	33	4250300539	Squadretto • Angle plate • Winkelkopf • Equerre • Escuadra
	34	4250300542	Squadretto • Angle plate • Winkelkopf • Equerre • Escuadra

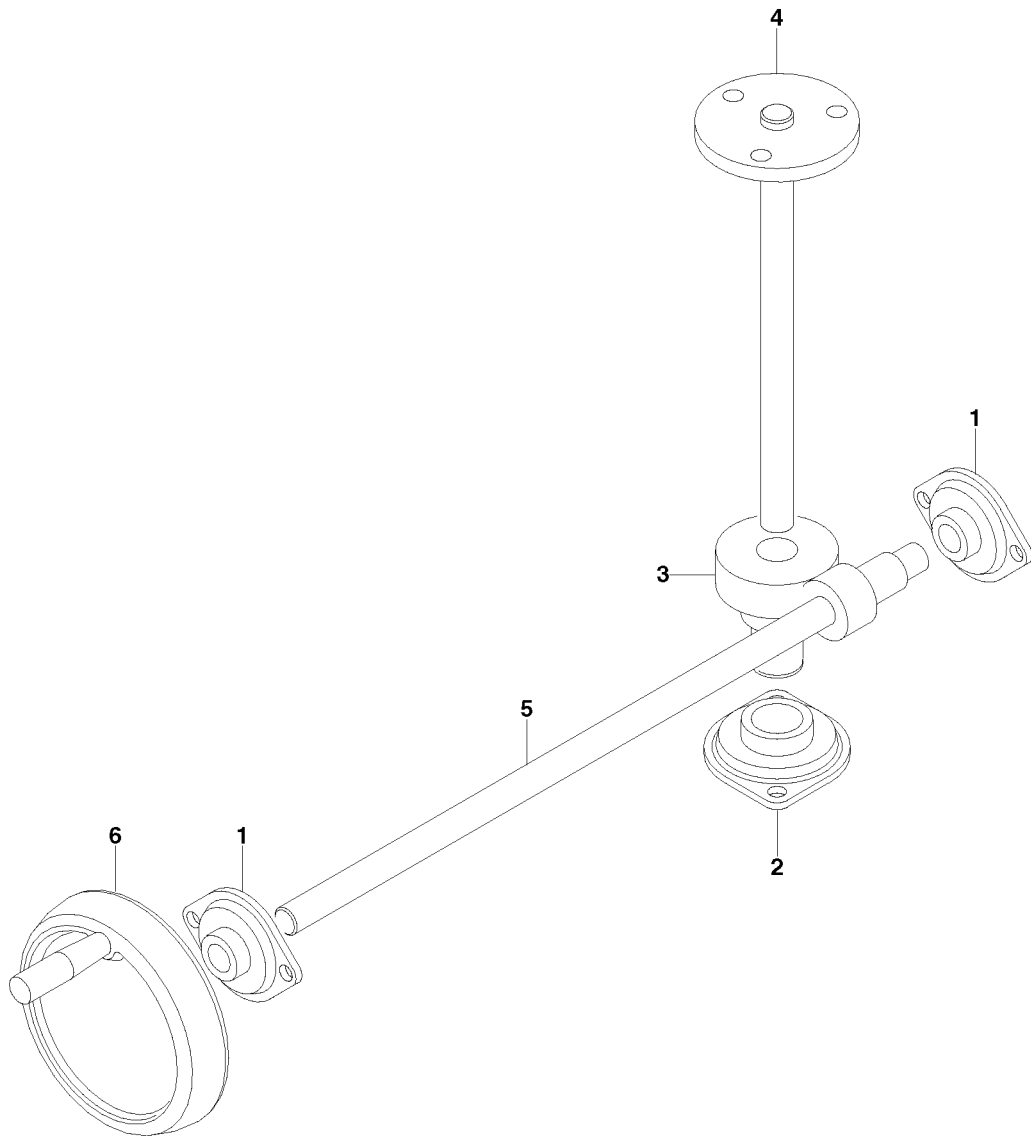


Rif.	Code	Sigla • Initial • Sigle • Bezeichnung	Descrizione • Description • Bezeichnung • Denomination • Denominazione
1	0000613244	BPFL 2 D=1	Supporto cuscinetto • Bearing support • Lagerauflage Support roulement • Soporte cojinete
2	0000613257	BPFL 5 D=25 ASAHI	Supporto • Support • Halter • Support • Soporte
3	2540300019		Ruota dentata • Gear wheel • Zahnrad Roue dentée • Rueda dentada
4	3740300092		Albero • Shaft • Welle • Arbre • Arbol
5	3740300093		Albero • Shaft • Welle • Arbre • Arbol
5	3740300094		Albero • Shaft • Welle • Arbre • Arbol
5	3740300097		Albero • Shaft • Welle • Arbre • Arbol
6	6220300009		Volantino • Handwheel • Handrad • Volant à main • Volante

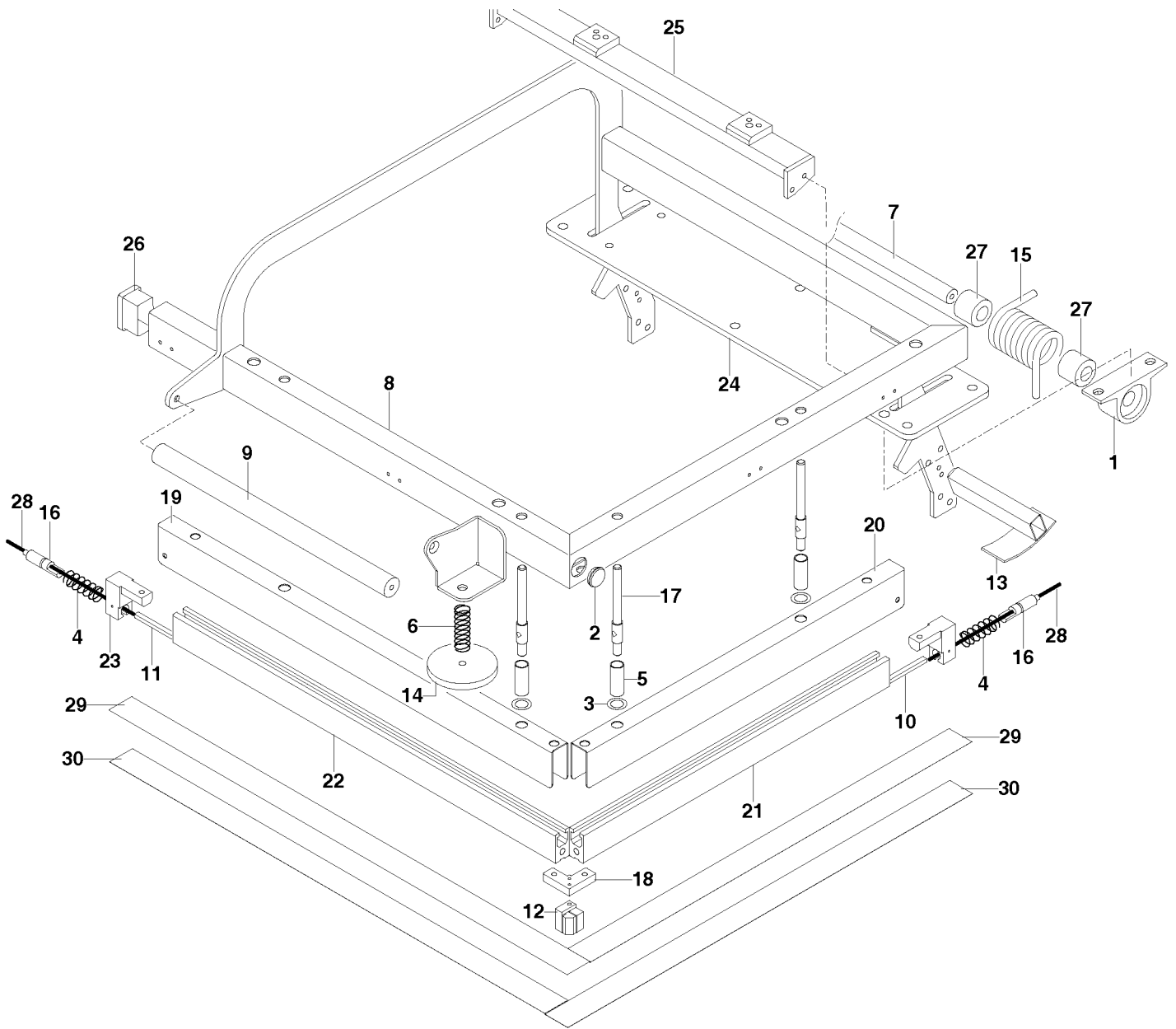
5040

6050

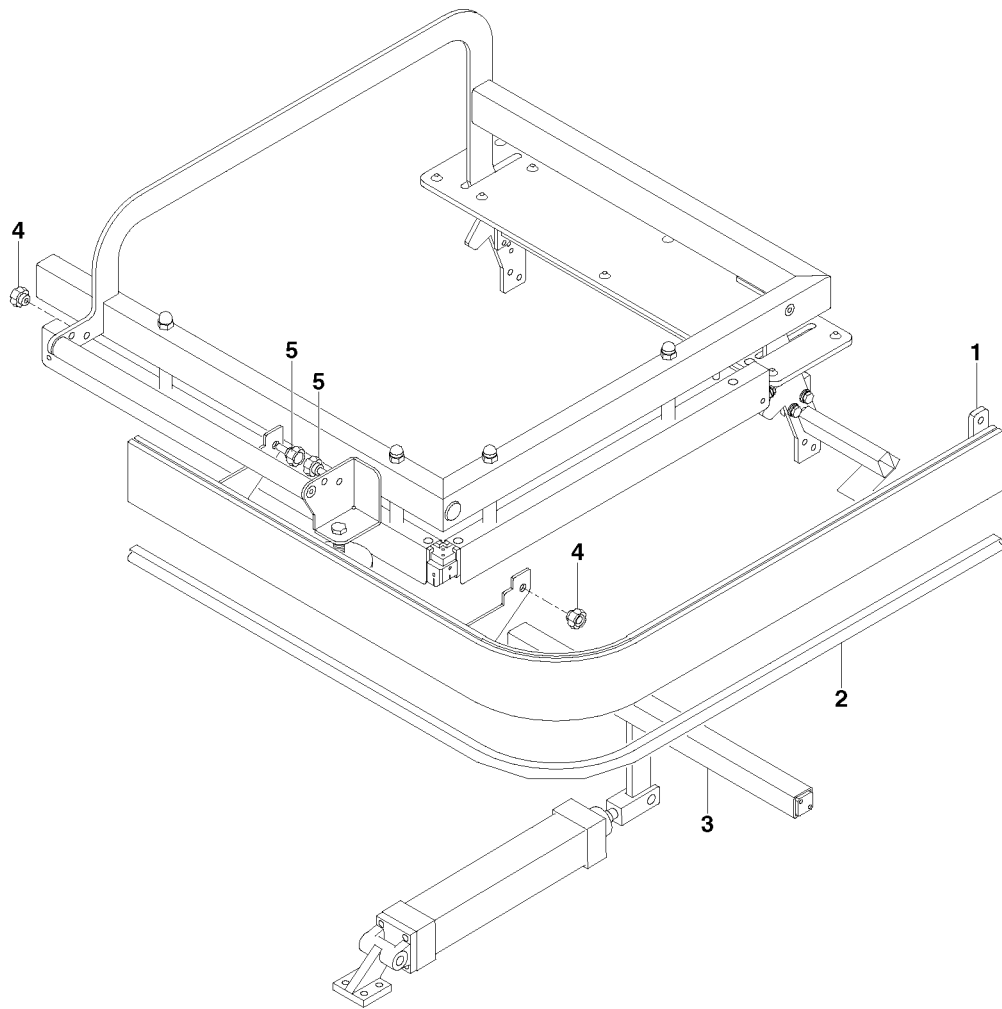
8060



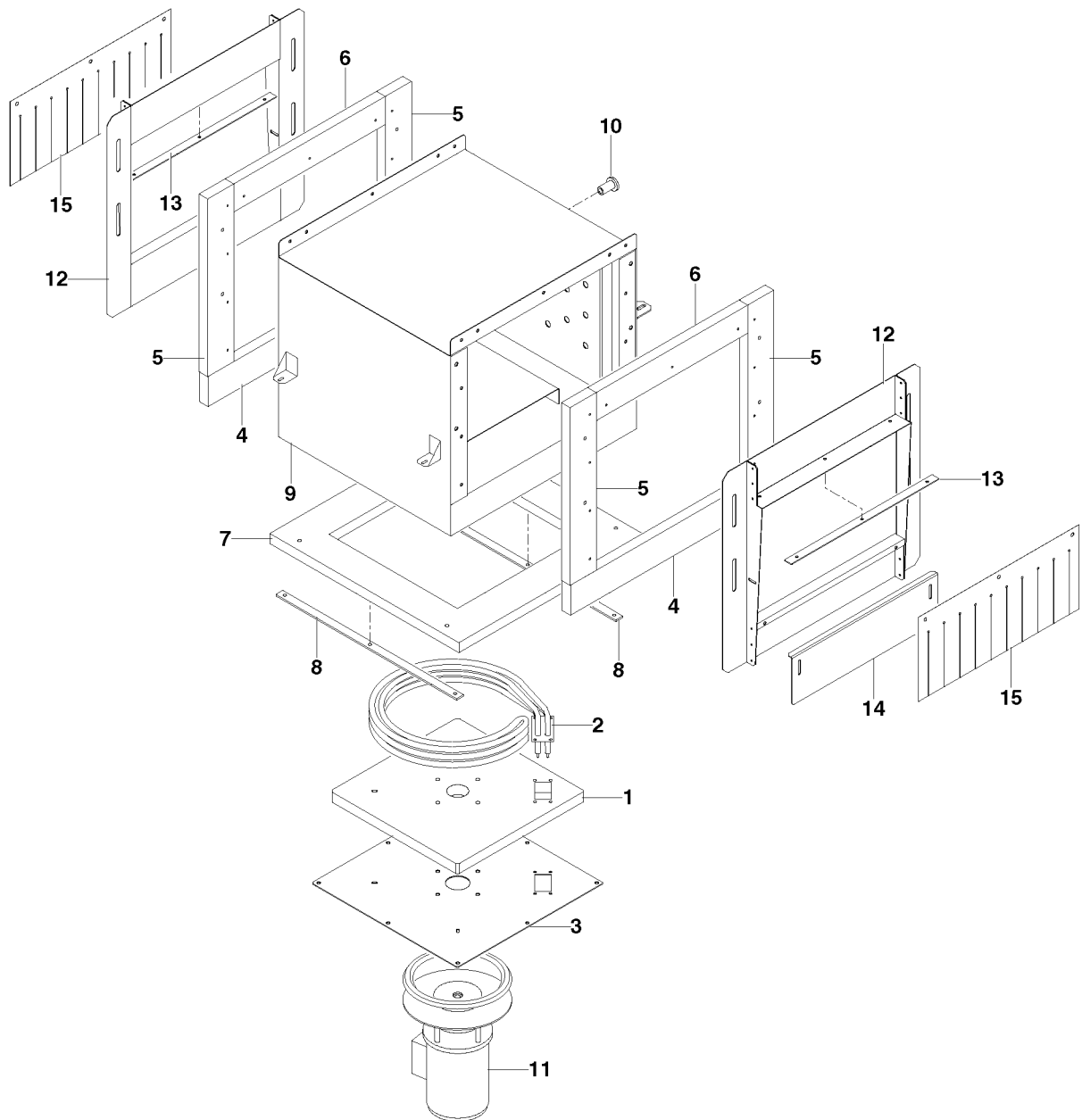
Rif.	Code	Sigla • Initial • Sigle • Bezeichnung	Descrizione • Description • Bezeichnung • Denomination • Denominazione	
	1	0000613193	BPP 2 D=15	Supporto • Support • Halter • Support • Soporte
	2	0000640502	ø20	Tappo • Plug • Verschluss • Bouchon • Tapon
	3	0000704017	OR	Anello di tenuta • Sealing ring • Simmerring Bague d'étanchéité • Anillo de retén
	4	0381530057		Molla • Spring • Feder • Ressort • Muelle
	5	0381530137		Molla • Spring • Feder • Ressort • Muelle
	6	0381530147		Molla • Spring • Feder • Ressort • Muelle
5040	7	3740300090		Albero • Shaft • Welle • Arbre • Arbol
6050	7	3740300090		Albero • Shaft • Welle • Arbre • Arbol
8060	7	3740300126		Albero • Shaft • Welle • Arbre • Arbol
5040	8	3800300045		Braccio • Arm • Arm • Bras • Brazo
6050	8	3800300046		Braccio • Arm • Arm • Bras • Brazo
8060	8	3800300047		Braccio • Arm • Arm • Bras • Brazo
5040	9	3890300062		Barra • Bar • Stange • Barre • Barra
6050	9	3890300038		Barra • Bar • Stange • Barre • Barra
8060	9	3890300039		Barra • Bar • Stange • Barre • Barra
5040	10	3890300053		Barra • Bar • Stange • Barre • Barra
6050	10	3890300054		Barra • Bar • Stange • Barre • Barra
8060	10	3890300037		Barra • Bar • Stange • Barre • Barra
5040	11	3890300054		Barra • Bar • Stange • Barre • Barra
6050	11	3890300037		Barra • Bar • Stange • Barre • Barra
8060	11	0381090287		Barra longitudinale • Longitudinal bar • Längsstange Barre longitudinale • Barra longitudinal
	12	3980300054		Blocchetto • Block • Block • Petit bloc • Bloquécito
	13	4100300021		Camma • Cam • Nocken • Came • Cama
	14	4520300036		Disco • Disk • Scheibe • Disque • Disco
	15	5122300001		Molla • Spring • Feder • Ressort • Muelle
	16	5270300096		Perno • Pin • Zapfen • Pivot • Perno
	17	5270300187		Perno • Pin • Zapfen • Pivot • Perno
	18	5340300149		Piatto • Plate • Teller • Plateau • Disco
5040	19	5510300048		Pressore • Clamp • Werkstueckspanner • Presseur • Presor
6050	19	5510300049		Pressore • Clamp • Werkstueckspanner • Presseur • Presor
8060	19	5510300051		Pressore • Clamp • Werkstueckspanner • Presseur • Presor
5040	20	5510300050		Pressore • Clamp • Werkstueckspanner • Presseur • Presor
6050	20	5510300048		Pressore • Clamp • Werkstueckspanner • Presseur • Presor
8060	20	5510300049		Pressore • Clamp • Werkstueckspanner • Presseur • Presor
5040	21	5740300198		Profilo • Profile • Profil • Profil • Perfil
6050	21	5740300199		Profilo • Profile • Profil • Profil • Perfil
8060	21	5740300161		Profilo • Profile • Profil • Profil • Perfil
5040	22	5740300199		Profilo • Profile • Profil • Profil • Perfil
6050	22	5740300161		Profilo • Profile • Profil • Profil • Perfil
8060	22	0381090487		Profilo • Profile • Profil • Profil • Perfil
	23	5890300201		Supporto • Support • Halter • Support • Soporte
5040	24	5890300471		Supporto • Support • Halter • Support • Soporte
6050	24	5890300471		Supporto • Support • Halter • Support • Soporte
8060	24	5890300521		Supporto • Support • Halter • Support • Soporte
5040	25	6130300104		Traverso • Crosspiece • Querträger • Traverse • Traviesa
6050	25	6130300104		Traverso • Crosspiece • Querträger • Traverse • Traviesa
8060	25	6130300105		Traverso • Crosspiece • Querträger • Traverse • Traviesa
	26	0000641225	40X25 PLAST.	Tappo • Plug • Verschluss • Bouchon • Tapon
5040	27	4040300031		Boccola • Bushing • Buchse • Douille • Casquillo
	28	0002310015	PTFE ø0,7	Filo • Wire • Kabel • Fil • Alambre
	29	0001420002	30x0,13 PTFE CS 200.5 MAPELLI	Nastro • Tape • Band • Ruban • Cinta
	30	0001420003	30x0,25 PTFE CS 200.10 MAPELLI	Nastro • Tape • Band • Ruban • Cinta



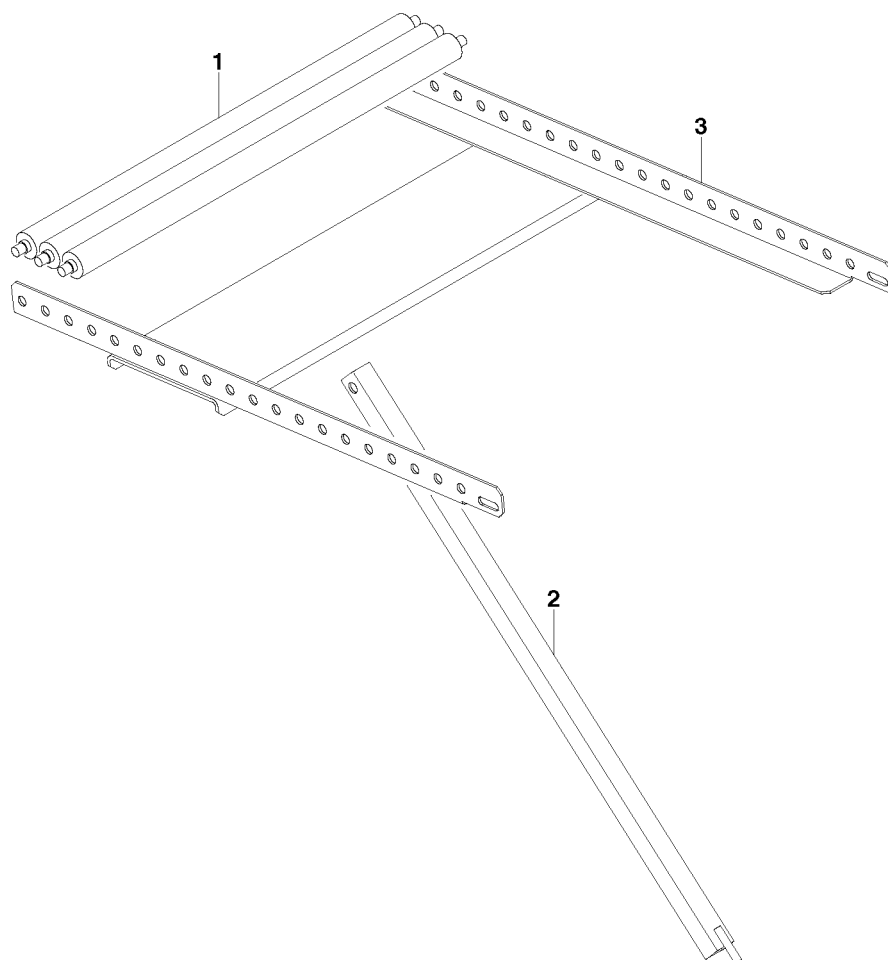
Rif.	Code	Sigla • Initial • Sigle • Bezeichnung	Descrizione • Description • Bezeichnung • Denomination • Denominazione
5040	1 5740300231		Supporto • Support • Halter • Support • Soporte
6050	1 5740300232		Supporto • Support • Halter • Support • Soporte
8060	1 5740300233		Supporto • Support • Halter • Support • Soporte
5040	2 7450301106		Sensore • Sensor • Sensor • Capteur • Sensor
6050	2 7450301252		Sensore • Sensor • Sensor • Capteur • Sensor
8060	2 7450301253		Sensore • Sensor • Sensor • Capteur • Sensor
5040	3 5830300116		Staffa • Bracket • Bügel • Bride • Brida
6050	3 5830300116		Staffa • Bracket • Bügel • Bride • Brida
8060	3 5830300119		Staffa • Bracket • Bügel • Bride • Brida
	4 0000619819	M6 PASS 731-20 BOTEKO	Pomolo • Handle • Drehgriff • Poignée • Manopla
	5 0000619440	M6 15 732-20	Pomolo • Handle • Drehgriff • Poignée • Manopla



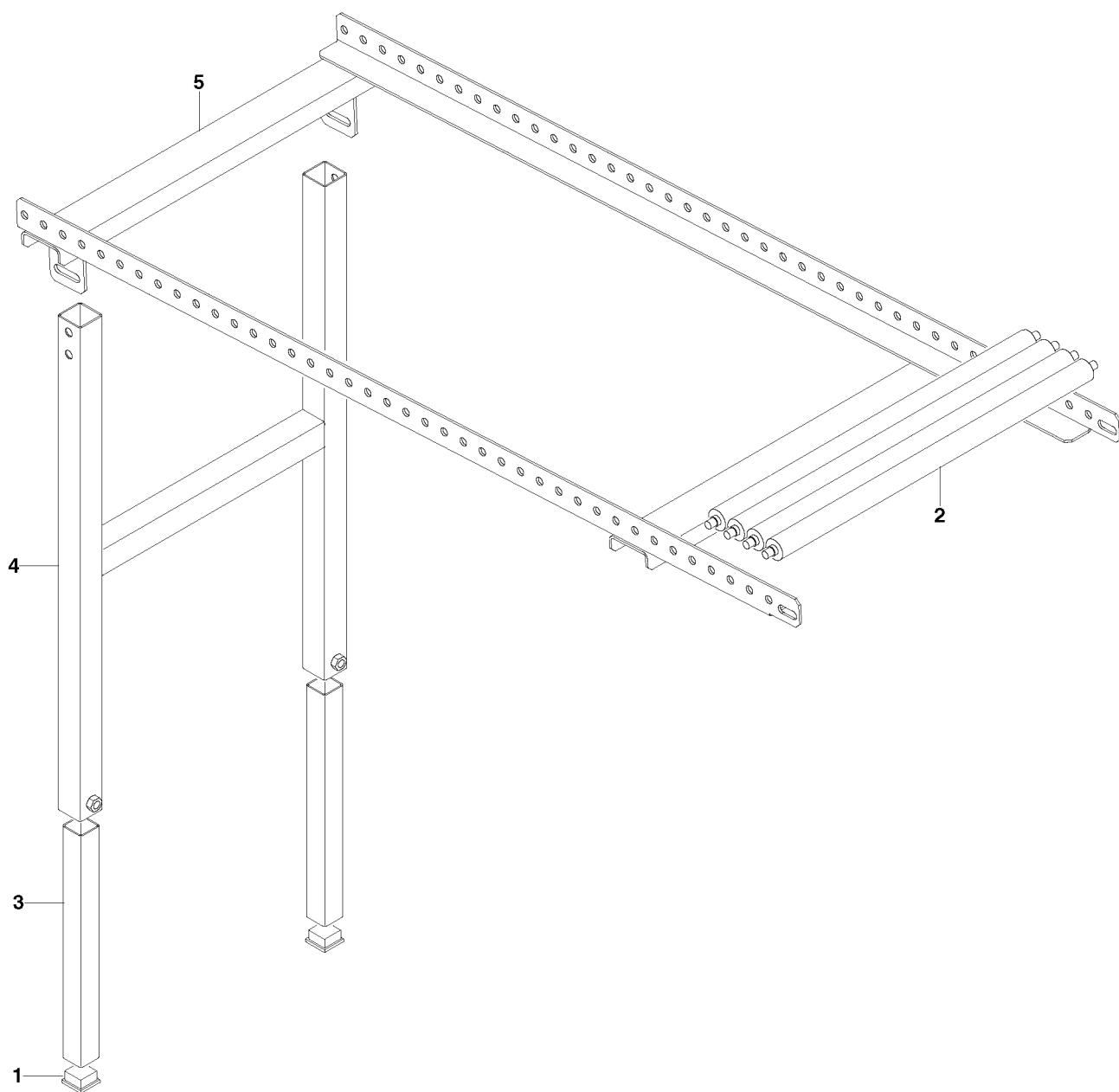
Rif.	Code	Sigla • Initial • Sigle • Bezeichnung	Descrizione • Description • Bezeichnung • Denomination • Denominazione
	1	5210300126	Pannello • Panel • Tafel • Panneau • Panel
5040	2	0581750017	Resistenza • Resistor • Widerstand • Resistance • Resistencia
6050	2	0581750037	Resistenza • Resistor • Widerstand • Resistance • Resistencia
8060	2	0581750047	Kw 9 Resistenza • Resistor • Widerstand • Resistance • Resistencia
	3	4940300298	Lamiera • Plate • Blech • Tôle • Chapa
5040	4	5210300177	Pannello • Panel • Tafel • Panneau • Panel
6050	4	5210300181	Pannello • Panel • Tafel • Panneau • Panel
8060	4	5210300184	Pannello • Panel • Tafel • Panneau • Panel
5040	5	5210300128	Pannello • Panel • Tafel • Panneau • Panel
6050	5	5210300136	Pannello • Panel • Tafel • Panneau • Panel
8060	5	5210300141	Pannello • Panel • Tafel • Panneau • Panel
5040	6	5210300176	Pannello • Panel • Tafel • Panneau • Panel
6050	6	5210300180	Pannello • Panel • Tafel • Panneau • Panel
8060	6	5210300183	Pannello • Panel • Tafel • Panneau • Panel
5040	7	5210300175	Pannello • Panel • Tafel • Panneau • Panel
6050	7	5210300179	Pannello • Panel • Tafel • Panneau • Panel
8060	7	5210300182	Pannello • Panel • Tafel • Panneau • Panel
5040	8	5830300074	Staffa • Bracket • Bügel • Bride • Brida
6050	8	5830300085	Staffa • Bracket • Bügel • Bride • Brida
8060	8	5830300089	Staffa • Bracket • Bügel • Bride • Brida
5040	9	4700300014	Forno • Oven • Ofen • Four • Horno
6050	9	4700300015	Forno • Oven • Ofen • Four • Horno
8060	9	4700300016	Forno • Oven • Ofen • Four • Horno
	10	4040300015	Boccola • Bushing • Buchse • Douille • Casquillo
	11	0001351573	220x54 63 P2 kW0.25 V230/400EU 50 Elettroventilatore • Electric fan • Elektrolüfter Electroventilateur • Electroventilador
5040	12	4190300006	Cappa • Hood • Haube • Hotte • Campana
6050	12	4190300007	Cappa • Hood • Haube • Hotte • Campana
8060	12	4190300008	Cappa • Hood • Haube • Hotte • Campana
5040	13	4940300413	Lamiera • Plate • Blech • Tôle • Chapa
6050	13	4940300416	Lamiera • Plate • Blech • Tôle • Chapa
8060	13	4940300419	Lamiera • Plate • Blech • Tôle • Chapa
5040	14	4940300410	Lamiera • Plate • Blech • Tôle • Chapa
6050	14	4940300417	Lamiera • Plate • Blech • Tôle • Chapa
8060	14	4940300420	Lamiera • Plate • Blech • Tôle • Chapa
5040	15	6070300011	Tendina • Curtain • Schieber • Rideau • Cortina
6050	15	6070300012	Tendina • Curtain • Schieber • Rideau • Cortina
8060	15	6070300013	Tendina • Curtain • Schieber • Rideau • Cortina



Rif.	Code	Sigla • Initial • Sigle • Bezeichnung	Descrizione • Description • Bezeichnung • Denomination • Denominazione
5040	1 0000641222	D22-C457 GL8-8D-ZINC. RULMECA	Rullo • Roller • Rolle • Galet • Rodillo
6050	1 0000641221	D22-C557 GL8-8D-ZINC. RULMECA	Rullo • Roller • Rolle • Galet • Rodillo
8060	1 0000641217	D22-C657 GL8-8D-ZINC	Rullo • Roller • Rolle • Galet • Rodillo
	2 5360300016		Piede • Pad • Fuß • Pied • Pie
5040	3 5890300553		Supporto • Support • Halter • Support • Soporte
6050	3 5890300545		Supporto • Support • Halter • Support • Soporte
8060	3 5890300536		Supporto • Support • Halter • Support • Soporte



Rif.	Code	Sigla • Initial • Sigle • Bezeichnung	Descrizione • Description • Bezeichnung • Denomination • Denominazione
	1	0000640503	25x25 Tappo • Plug • Verschluss • Bouchon • Tapon
5040	2	0000641222	D22-C457 GL8-8D-ZINC. RULMECA Rullo • Roller • Rolle • Galet • Rodillo
6050	2	0000641221	D22-C557 GL8-8D-ZINC. RULMECA Rullo • Roller • Rolle • Galet • Rodillo
8060	2	0000641217	D22-C657 GL8-8D-ZINC Rullo • Roller • Rolle • Galet • Rodillo
	3	0381620017	Piede • Pad • Fuß • Pied • Pie
	4	5360300012	Piede • Pad • Fuß • Pied • Pie
5040	5	5890300554	Supporto • Support • Halter • Support • Soporte
6050	5	5890300550	Supporto • Support • Halter • Support • Soporte
8060	5	5890300537	Supporto • Support • Halter • Support • Soporte

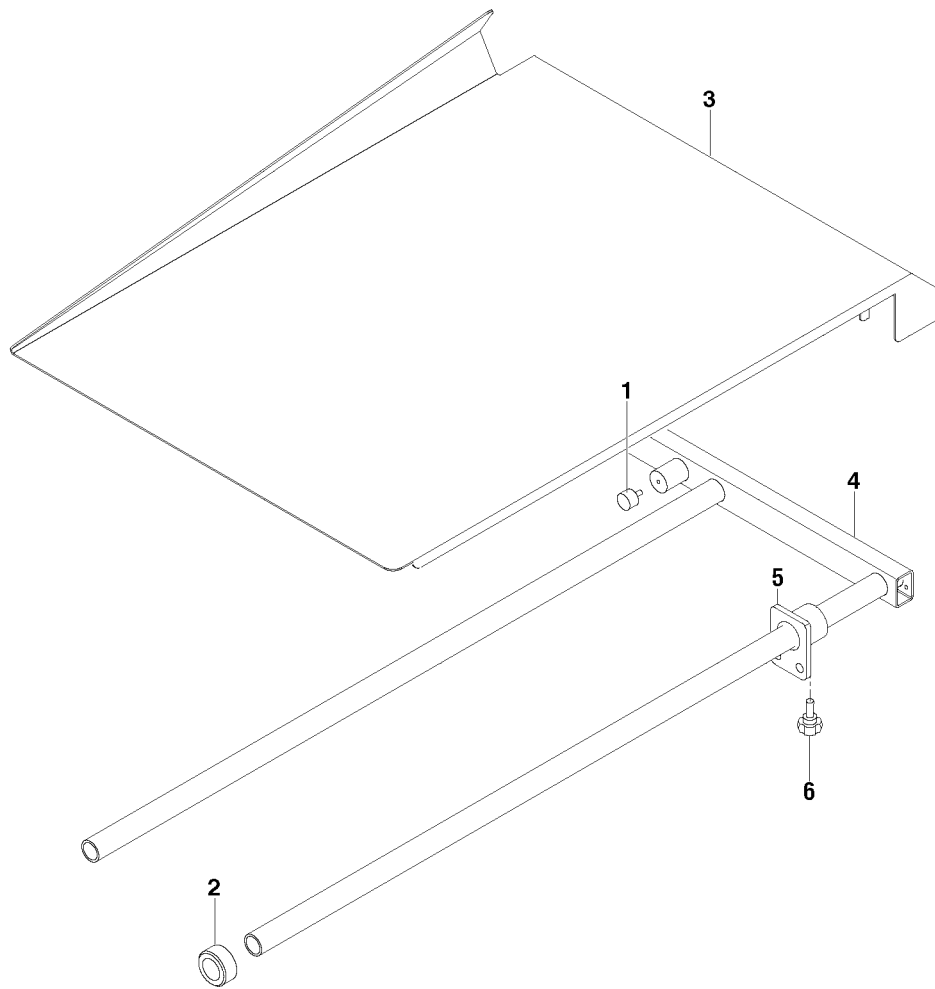


PIANO MOBILE • MOBILE PLANE
BEWEGLICHE EBENE • PLAN MOBILE • PLANO MOVIL

Tav.	F 01	1
Tab.		
Taf.		

2412532 P13

Rif.	Code	Sigla • Initial • Sigle • Bezeichnung	Descrizione • Description • Bezeichnung • Denomination • Denominazione	
	1	0000624338	15x20 M4x10	Paracolpo • Bumper • Stoßfänger • Pare-chocs • Parachoques
	2	0001910005	14 - 24 H = 8	Fascetta • Clamp • Schelle • Collier • Faja
5040	3	4940300430		Lamiera • Plate • Blech • Tôle • Chapa
6050	3	4940300438		Lamiera • Plate • Blech • Tôle • Chapa
8060	3	4940300440		Lamiera • Plate • Blech • Tôle • Chapa
5040	4	5890300557		Supporto • Support • Halter • Support • Soporte
6050	4	5890300559		Supporto • Support • Halter • Support • Soporte
8060	4	5890300561		Supporto • Support • Halter • Support • Soporte
	5	4130300008		Supporto • Support • Halter • Support • Soporte
	6	0000619440	M6 15 732-20	Pomolo • Handle • Drehgriff • Poignée • Manopla

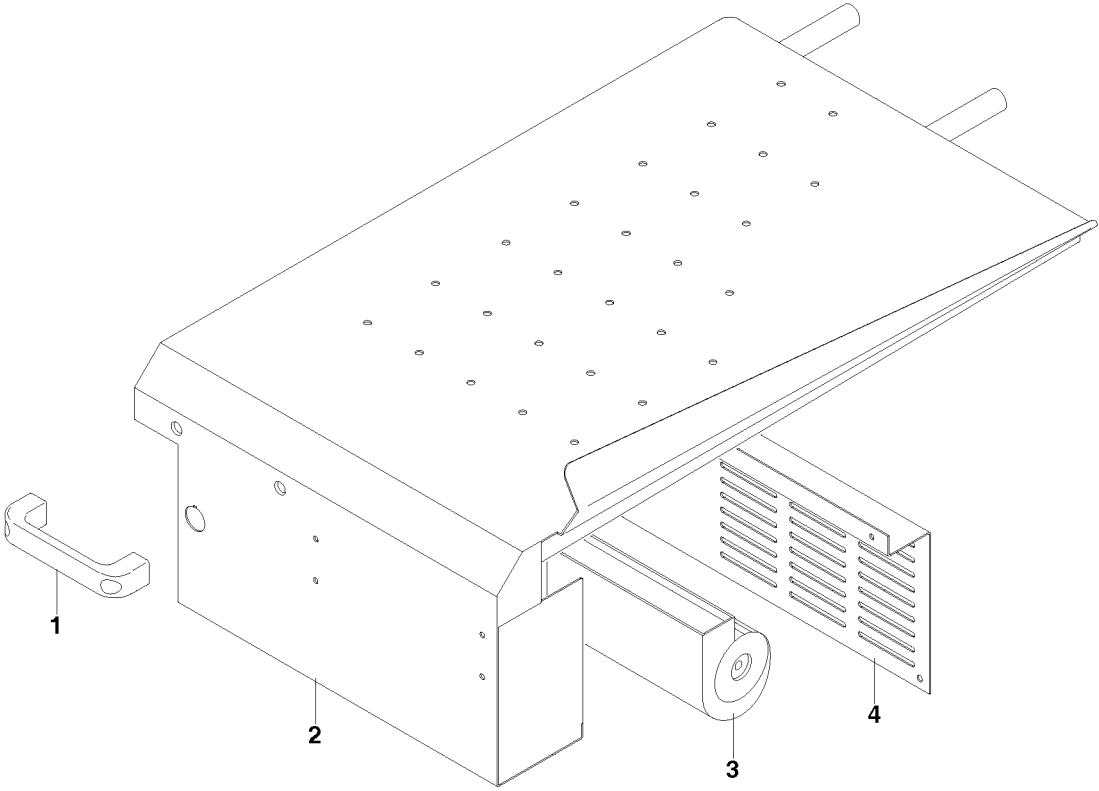


PIANO MOBILE SOFFIANTE • PLANE OF AIR FLOW
 GEBLÄSETISCH • PLAN MOBILE SOUFFLANT • PLANO MÓVIL SOPLADOR

Tav.	F 02	0
Tab.		
Taf.		

2412532 P14

Rif.	Code	Sigla • Initial • Sigle • Bezeichnung	Descrizione • Description • Bezeichnung • Denomination • Denominazione
	1	0000619571	8,5 PASS 224-139 BOTEKO Maniglia • Handle • Handgriff • Poignee • Manilla
5040	2	4940300478	Lamiera • Plate • Blech • Tôle • Chapa
6050	2	4940300479	Lamiera • Plate • Blech • Tôle • Chapa
8060	2	4940300480	Lamiera • Plate • Blech • Tôle • Chapa
5040	3	2660300002	Ventola • Fan • Gebläse • Ventilateur • Ventilador
6050	3	2660300001	Ventola • Fan • Gebläse • Ventilateur • Ventilador
8060	3	2660300001	Ventola • Fan • Gebläse • Ventilateur • Ventilador
5040	4	4250300595	Carter • Casing • Gehäuse • Carter • Carter
6050	4	4250300596	Carter • Casing • Gehäuse • Carter • Carter
8060	4	4250300596	Carter • Casing • Gehäuse • Carter • Carter

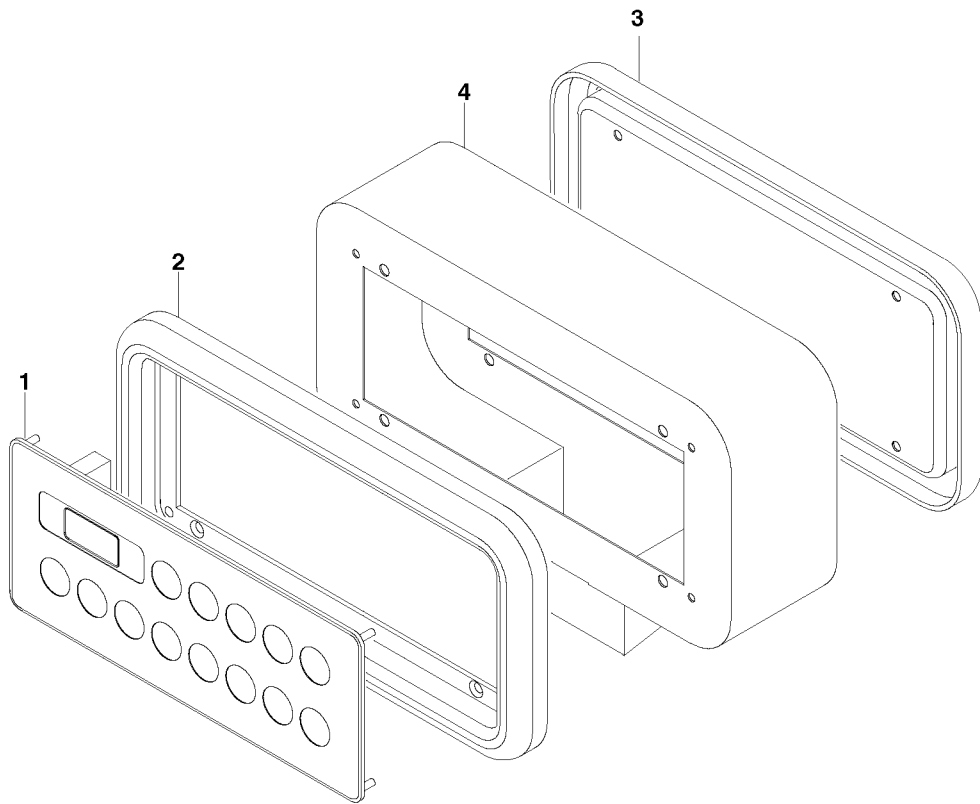


PANNELLO COMANDI • CONTROL PLAQUE
STEUERTAFEL • PANNEAU COMMANDES • TABLERO DE MANDO

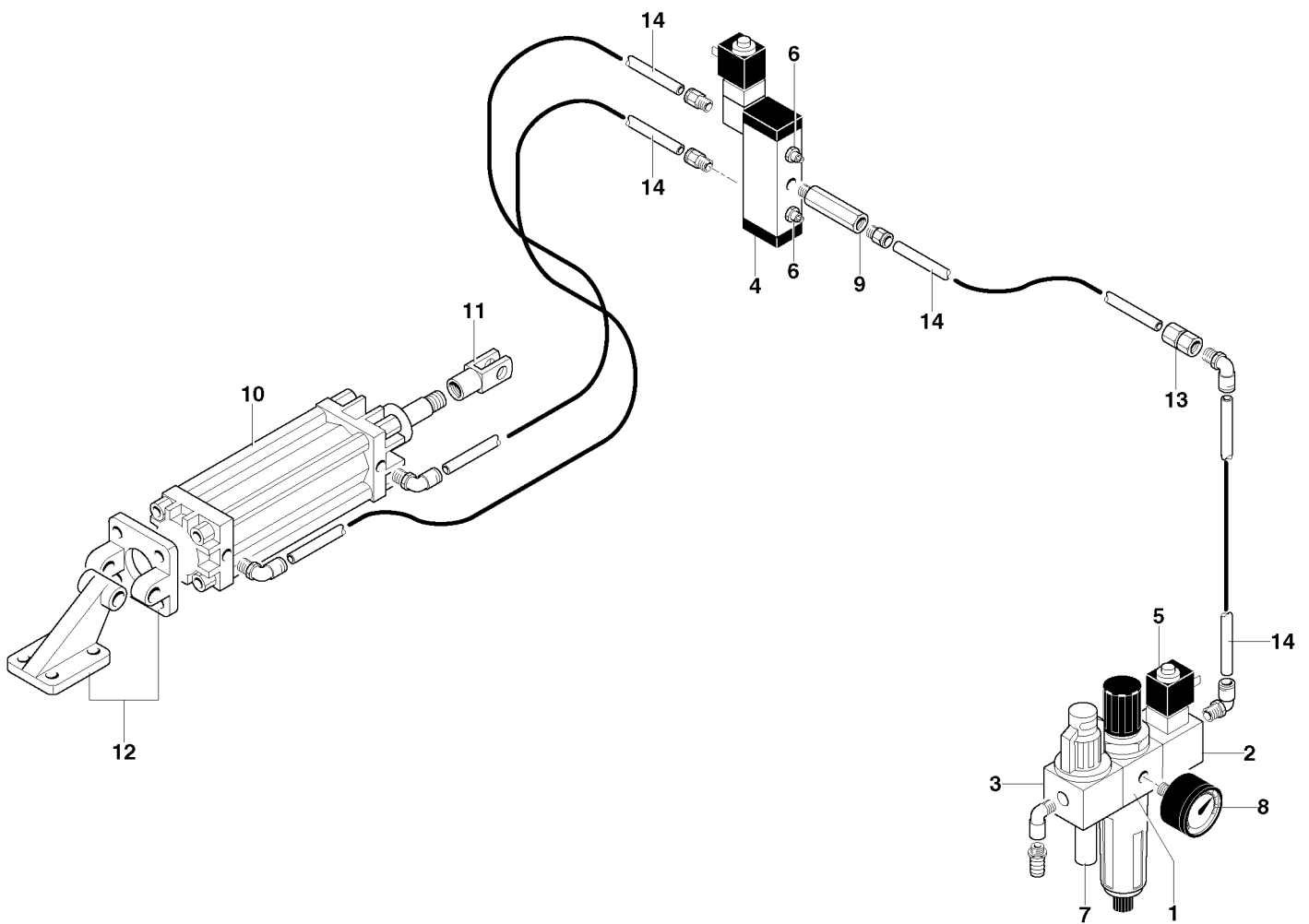
Tav. Tab. Taf.	G 01	0
----------------------	-------------	----------

2412532 P15

Rif.	Code	Sigla • Initial • Sigle • Bezeichnung	Descrizione • Description • Bezeichnung • Denomination • Denominazione
1	1490300012	M11/ARIANE_02	Pannello • Panel • Tafel • Panneau • Panel
2	4370300001		Coperchio • Cover • Deckel • Couvercle • Tapa
3	4370300002		Coperchio • Cover • Deckel • Couvercle • Tapa
4	5890300472		Supporto • Support • Halter • Support • Soporte



Rif.	Code	Sigla • Initial • Sigle • Bezeichnung	Descrizione • Description • Bezeichnung • Denomination • Denominazione
1	0001500957	G1/4 17004-B-B-D PNEUMAX	Filtro regolatore • Regulating filter • Reglerfilter Filtre régulateur • Filtro regulador
2	0001900086	G1/4 17110-M2 PNEUMAX	Valvola • Valve • Ventil • Soupape • Válvula
3	0001510013	UD G1/4 17030.B PNEUMAX	Valvola • Valve • Ventil • Soupape • Válvula
4	0001340895	5/2 G1/8 V24 50/60	Elettrovalvola • Electrovalve • Magnetventil Soupape électrique • Electroválvula
5	0001300536	V24 50/60 FASTON MD56P	Bobina • Magnetic coil • Spule • Bobine • Bobina
6	0001508850	G1/8 60318 PNEUMAX	Valvola • Valve • Ventil • Soupape • Válvula
7	0001908230	1/8	Silenziatore • Silencer • Auspufftopf • Silencieux • Silenciador
8	0001505030	0-12 BAR 1/8 AS. D=40	Manometro • Manometer • Manometer • Manometre • Manómetro
9	0001500534	G1/8 6-07-18 PNEUMAX	Valvola • Valve • Ventil • Soupape • Válvula
10	0001500179	32 160 ISO-VDMA DE	Cilindro • Cylinder • Zylinder • Cylindre • Cilindro
11	0000629131	M10x1,25	Forcella • U-bolt • U-bolzen • Chape • Estribo en"U"
12	0000626232	1320-32-11F	Cerniera • Hinge • Scharnier • Charniere • Bisagra
13	0001908292	G1/4 M16	Passaparete • Fairlead • Durchgang Passecloison • Guía pasapanel
14	0000640049	6x8	Tubo • Hose • Schlauch • Tuyau • Tubo

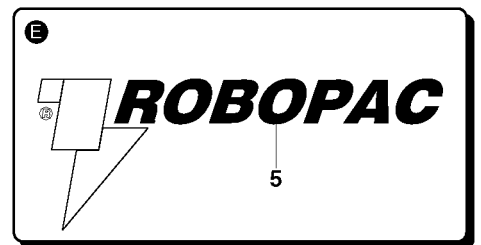
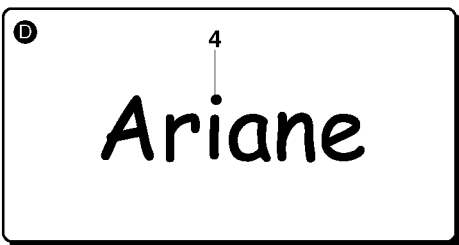
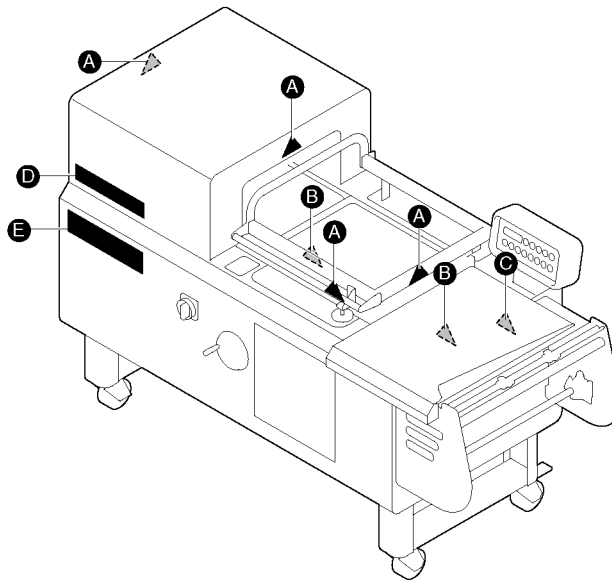
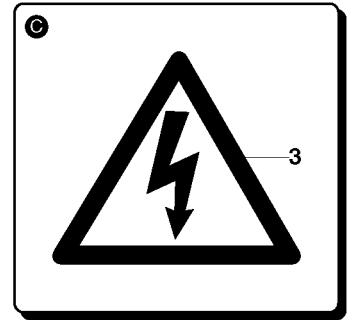
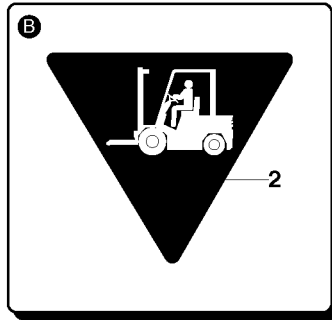


GRUPPO TARGHE • PLATES UNIT
PLAKETTENGRUPPE • GROUPE PLAQUES • GRUPO PLACAS

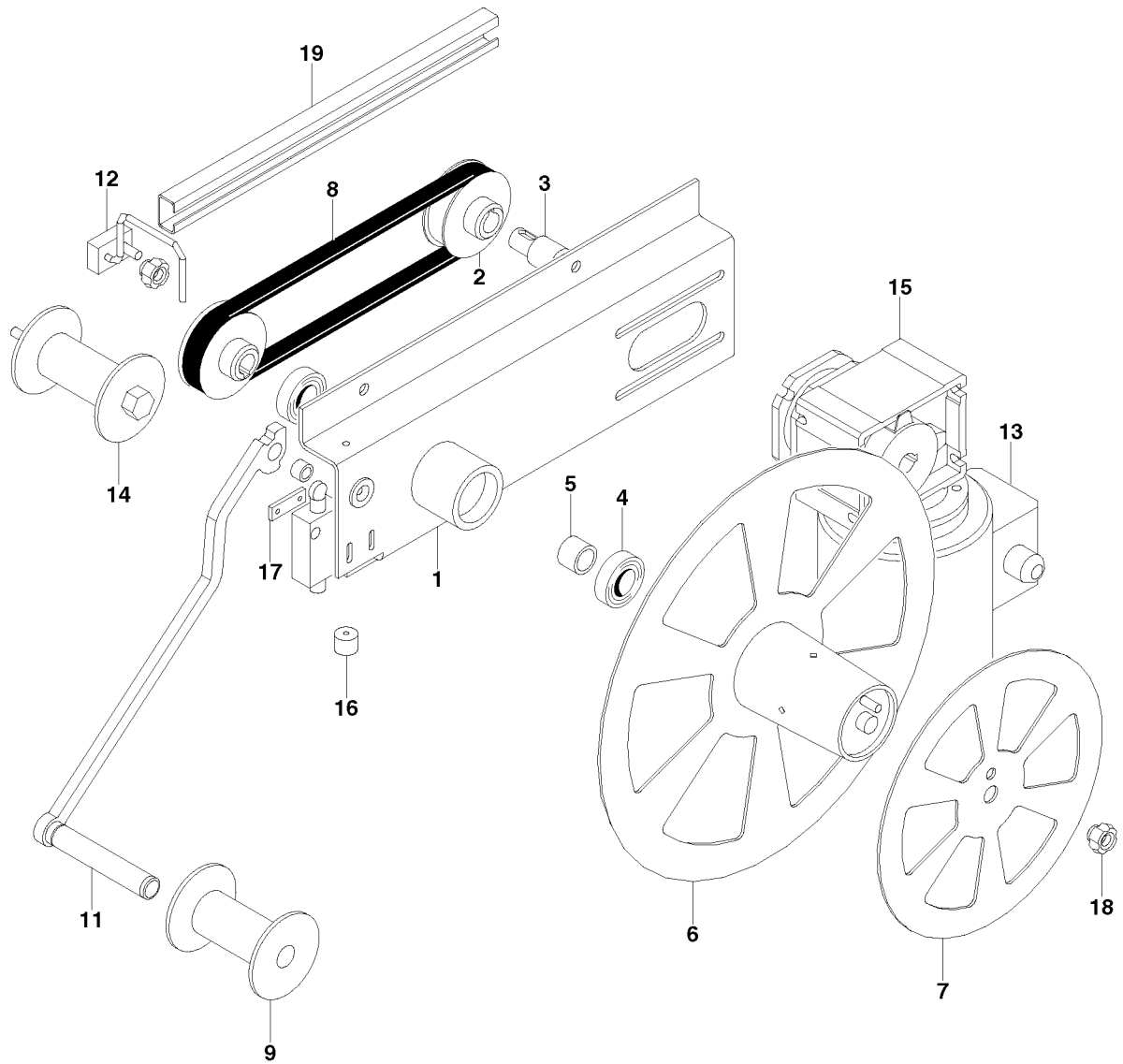
Tav. Tab. Taf.	L 01	0
----------------------	-------------	----------

2412532 P17

Rif.	Code	Sigla • Initial • Sigle • Bezeichnung	Descrizione • Description • Bezeichnung • Denomination • Denominazione
1	0381810247		Targa • Plate • Schild • Plaque • Placa
2	5920300101		Targa • Plate • Schild • Plaque • Placa
3	5920300225		Targa • Plate • Schild • Plaque • Placa
4	5920300291		Targa • Plate • Schild • Plaque • Placa
4	5920300296		Targa • Plate • Schild • Plaque • Placa
4	5920300297		Targa • Plate • Schild • Plaque • Placa
5	5920300292		Targa • Plate • Schild • Plaque • Placa



Rif.	Code	Sigla • Initial • Sigle • Bezeichnung	Descrizione • Description • Bezeichnung • Denomination • Denominazione
1	5890300576		Supporto • Support • Halter • Support • Soporte
2	5400300030		Puleggia • Pulley • Riemenscheibe • Poulie • Polea
3	3740300150		Albero • Shaft • Welle • Arbre • Arbol
4	0000606038	15x35x11 2RS UNI 6202	Cuscinetto • Bearing • Lager • Roulement • Cojinete
5	4550300134		Distanziale • Spacer • Distanzstück • Entretoise • Separador
6	4520300051		Disco • Disk • Scheibe • Disque • Disco
7	4520300050		Coperchio • Cover • Deckel • Couvercle • Tapa
8	0000640559	240 L 050	Cinghia dentata • Timing belt • Zahnriemen Courroie dentée • Correa dentada
9	5650300094		Rullo • Roller • Rolle • Galet • Rodillo
10	0000601081	8X12X8	Boccola • Bushing • Buchse • Douille • Casquillo
11	3800300048		Ballerino • Dancer roller • Schwingarm • Egoutteur • Rodillo móvil
12	4820300261		Guida • Guide • Führung • Guide • Dirección
13	0001320330	MM 56 B14 P4 KW0,09 V230 50	Motore • Motor • Motor • Moteur • Motor
14	3740300157		Rullo • Roller • Rolle • Galet • Rodillo
15	0000641240	VALVEL FRT28F R=1/56 PAM 9/80	Riduttore • Reduction gear • Untersetzungsgetriebe Reducteur • Reductor
16	6010300006		Tampone • Pad • Stopfen • Tampon • Tapon
17	5150300004		Piastra • Plate • Platte • Plaque • Placa
18	0000619819	M6 PASS 731-20 BOTECO	Pomolo • Handle • Drehgriff • Poignée • Manopla
5040	5890300577		Guida • Guide • Führung • Guide • Dirección
6050	5890300578		Guida • Guide • Führung • Guide • Dirección
8060	5890300579		Guida • Guide • Führung • Guide • Dirección



**SCHEDA DI ORDINAZIONE PARTI DI RICAMBIO • SPARE PARTS ORDERING CARD • BESTELLSCHEIN FUER
ERSATZEILE • FICHE DE COMMANDE DES PIECES DE RECHANGE • FICHA DE PEDIDO DE REPUESTOS**

Modello _____
 Model _____
 Modell _____
 Modèle _____
 Modelo _____

Mittente _____
 Sender _____
 Absender _____
 Expéditeur _____
 Remitente _____

Matricola n. _____
 Serial number _____
 Seriennummer _____
 N. d'identification _____
 Matricula N° _____

Data ordine _____
 Order date _____
 Dafum _____
 Date _____
 Fecha pedido _____

Agente _____
 Agent _____
 Vertreter _____
 Representat _____
 Agente _____

Mezzo di spedizione _____
 Means of transportation _____
 Versandsart _____
 Moyen d'expedition _____
 Medio de expedición _____

N° di tavola Base table Tafel nr. Nome de tebol Nombre tavole	N° Pos. Pos. No Pos. Nr N° Pos. Pos. Nr.	Codice Code Code Code Code	Qty. Qty. Menge Q.te Cant	Denominazione Description Bezeichnung Denomination Denominación	Sigla / UNI Initial / UNI Bezeichnung / UNI Sigle / UNI Sigla / UNI

Per richieste e ordinazioni, rivolgersi all'agente di zona o direttamente a:
 For any enquiry or order, apply to the area agent or directly to:
 Bitte wenden Sie Sich bei Anfragen oder Bestellungen an den fuer Ihr Gebiet zustaendigen Vertreter iber direkt an
 En cas de commandes ou de demandes de renseignements veuillez vous adresser à notre Représentat de zone ou directement à:
 Para solicitudes y pedidos, contactar el agente de zona o directamente:

ROBOPAC S.A.
 Strada Rovereta, 27
 47891 FALCIANO E-6 • Repubblica S.Marino (RSM)
 Tel. 0549 (international ++378) 910511 • Fax. 0549/908549-905946
 Tlx. 393 ROBOPAC SO
<http://www.aetnagroup.com>

