



MICRA "S"

N. matricola • Serial number • Seriennummer
N. d'identification • Matricula n.

CONFEZIONATRICE PER FILMS
TERMORETRAIBILI

SHRINK WRAP FILM
PACKING MACHINE

MASCHINE ZUR VERPACKUNG MIT
SCHRUMPPFOLIEN

MACHINE A CONDITIONNER POUR
PELLICULES RETRACTABLES

EMPACADORA PARA PELÍCULAS
TERMORRETRÁCTILES

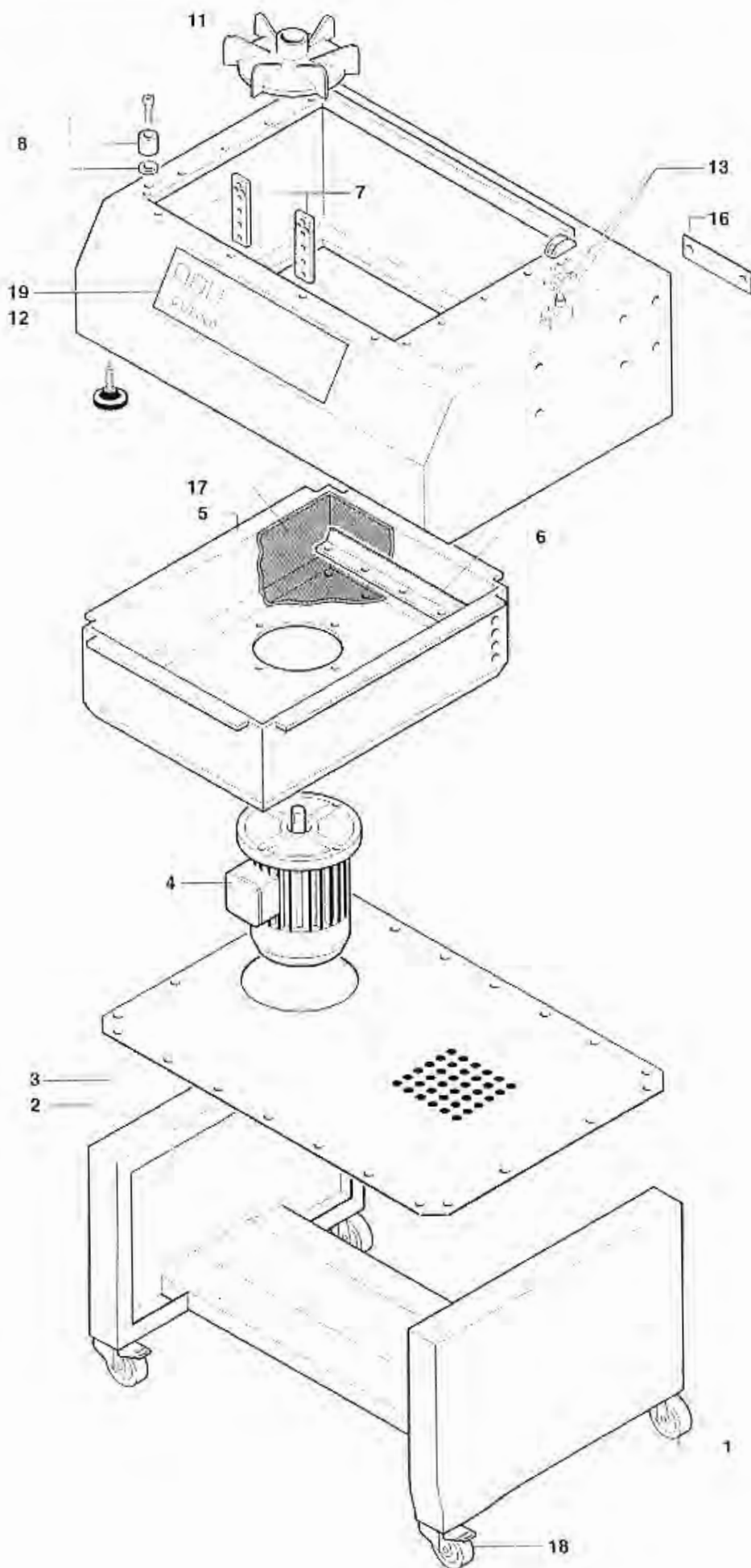
- (I) CATALOGO RICAMBI
- (GB) SPARE PARTS LIST
- (D) ERSATZTEILKATALOG
- (F) CATALOGUE DES PIECES DETACHEES
- (E) CATALOGO RECAMBIOS

BASAMENTO • MACHINE BASE
MASCHINENBETT • MACHINE BÂTI • BASE

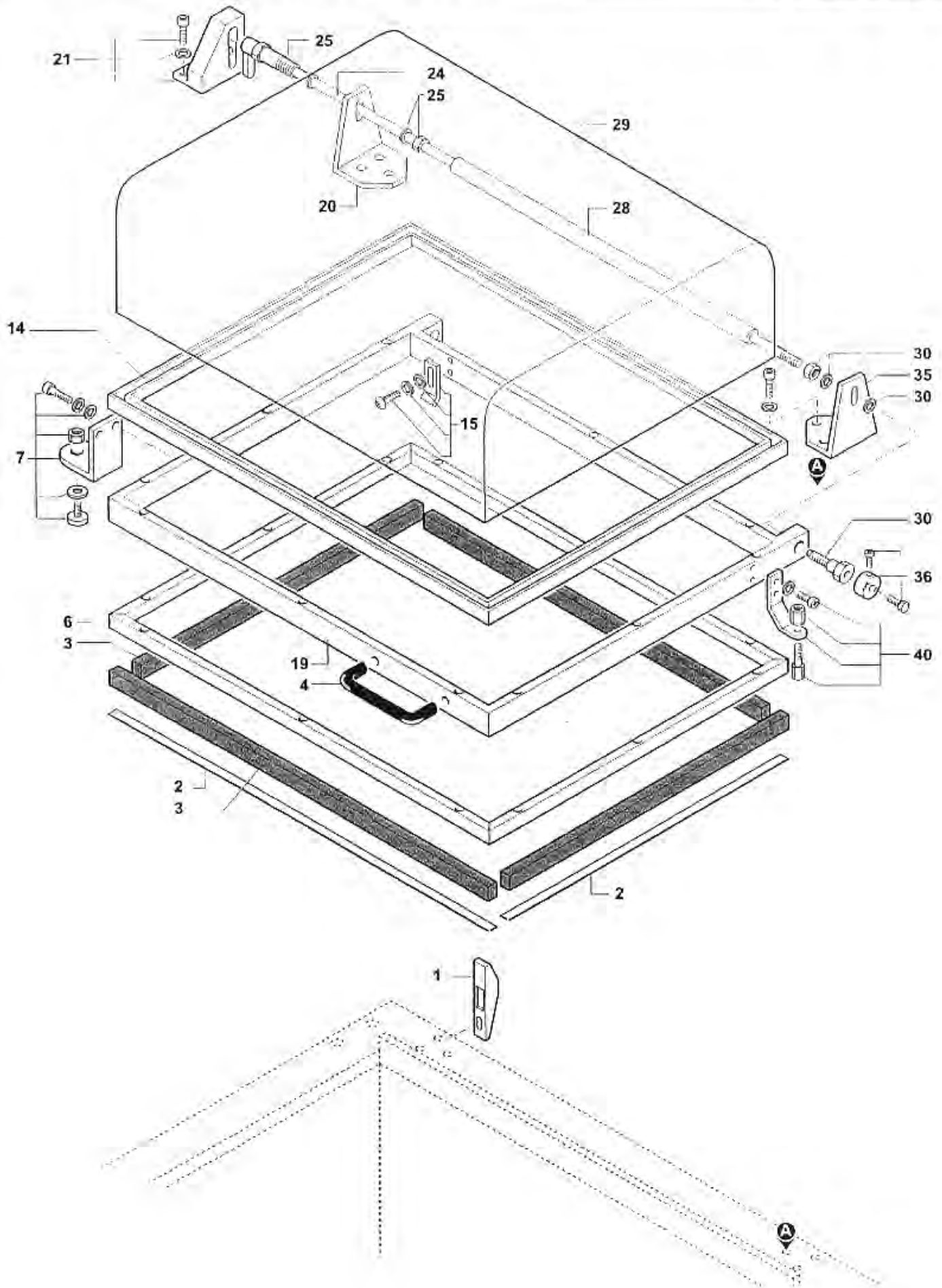
Tav.
Tols
Tol

A 01 0

Rif.	Code	Sigla • Initial • Sigle • Bezeichnung	Descrizione • Description • Bezeichnung • Denomination • Denominazione
1	2544300010	D=80	Ruota • Wheel • Rad • Roue • Rueda
2	4220300004		Carrello • Carriage • Wagen • Chariot • Carro
3	4350300009		Copertura • Covering • Verkleidung • Couverture • Cubierta
4	2211300002	V230 Hz50	Motore • Motor • Motor • Moteur • Motor
5	7210300017		Campana • Protection • Glocke • Cloche • Campana
6	7120300000		Convogliatore • Conveyor Kuehlerhaube • Convoyeur • Transportador
7	7014300151		Supporto • Support • Halter • Support • Soporte
8	7014300152		Magnete • Magnet • Magnel • Aimant • Imán
11	7014300153	MEC 132	Ventola • Fan • Gebläse • Ventilateur • Ventilador
12	7210300018		Carenatura • Bonnet panel ass'y Verkleidung • Carenage • Protección
13	7014300154		Microinterruttore • Microswitch Mikroschalter • Microinterrupteur • Microinterruptor
17	4880300000		Rivestimento • Covering • Verkleidung • Coffre • Camisa
18	2544300011	D=80	Ruota • Wheel • Rad • Roue • Rueda
19	5210300074		Pannello • Panel • Tafel • Panneau • Panel



Rif.	Code	Sigla • Initial • Sigle • Bezeichnung	Déscripción • Description • Bezeichnung • Denomination • Denominazione
1	5830300035		Staffa • Bracket • Bügel • Bride • Brida
2	7014300155	E 912	Teflon adesivo • Adhesive teflon Kleberteflon • Teflon adhesif • Teflón adhesivo
3	3560300005		Gomma • Tyres Bereifung • Garniture de roues • Recubrimiento
4	5480300001	ELESA Cod. 37351	Maniglia • Handle • Handgriff • Poignee • Manilla
6	7014300156		Profilato • Section • Profileisen • Profile • Perfil
7	7014300157	152	Magnete • Magnet • Magnet • Aimant • Imán
14	7014300158		Profilato • Section • Profileisen • Profile • Perfil
15	7014300159		Leva • Lever • Hebel • Levier • Palanca
19	6040300101		Telaio • Frame • Rahmen • Chassis • Bastidor-chasis
20	5890300228		Supporto • Support • Halter • Support • Soporte
21	7014300160		Supporto • Support • Halter • Support • Soporte
24	3890300017		Barra • Bar • Stange • Barre • Barra
25	7014300161		Perno • Pin • Zapfen • Pivot • Perno
28	4820300093		Tubo • Hose • Schlauch • Tuyau • Tubo
29	4250300295		Campana • Protection • Glocke • Cloche • Campana
30	7014300162		Perno • Pin • Zapfen • Pivot • Perno
35	5890300229		Supporto • Support • Halter • Support • Soporte
36	7014300163		Flangia • Flange • Flansch • Flasque • Brida
40	7014300164		Tastatore • Feeler • Fühler • Palpeur • Palpador

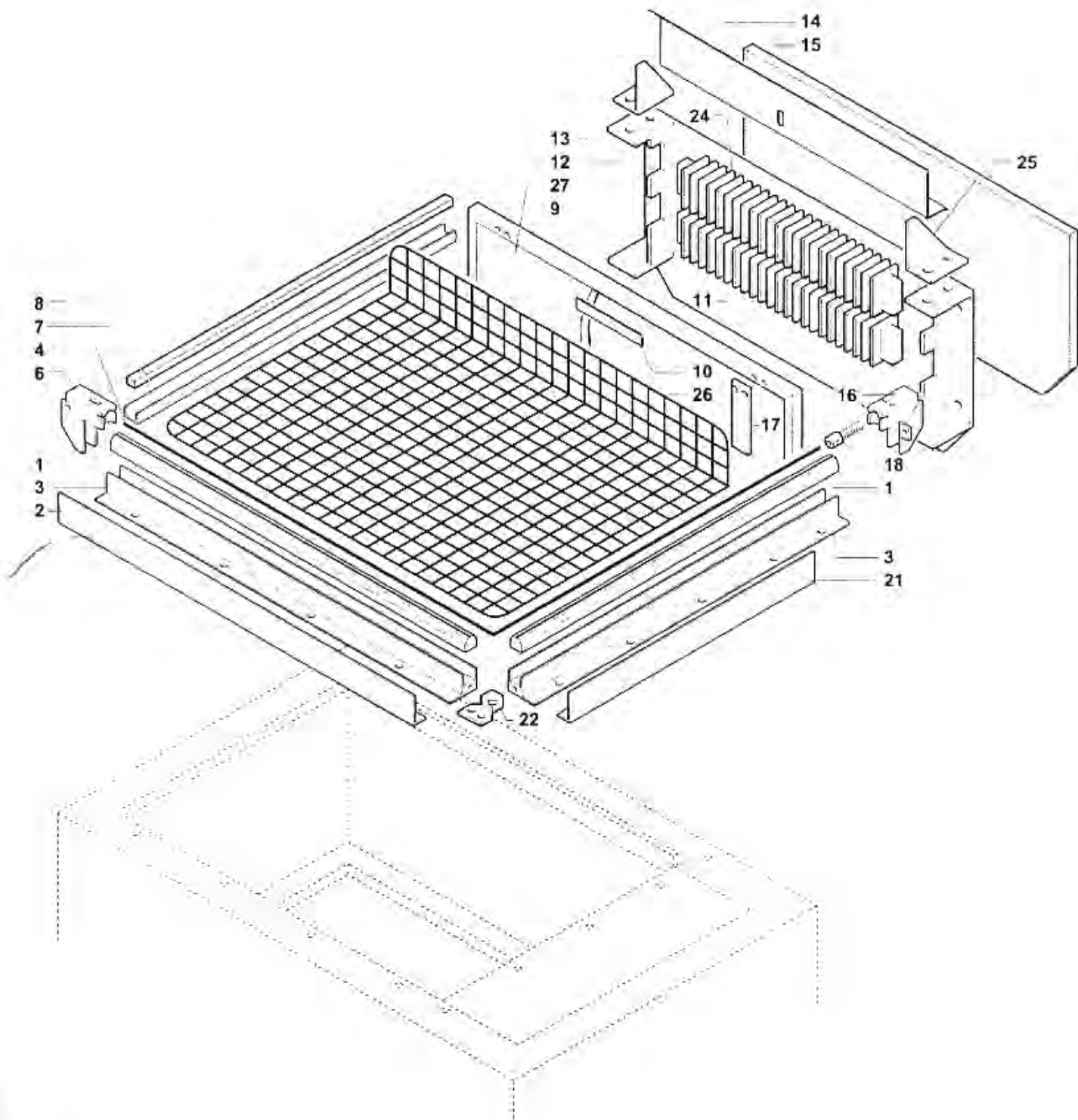


PIATTO • PLATE
TELLER • PLATEAU • DISCO

Tot.
Imp.
Tot. **A 03** 0

201001000

Rif.	Code	Sigla • Initial • Sigle • Bezeichnung	Descrizione • Description • Bezeichnung • Denomination • Denominazione
1	7014300165		Isolatore • Insulating bush • Isolator • Barne isolant • Aislante
2	7014300166		Protezione • Guard • Schutz • Protection • Proteccion
3	7014300167		Profilato • Section • Profileisen • Profile • Perfil
4	4910300005		Lama • Blade • Schild • Lame • Hoja
6	7014300168		Morsetto • Cable retainer • Klemme • Borne • Mordaza
7	5530300001		Profilato • Section • Profileisen • Profile • Perfil
8	3560300006		Gomma • Tyres Bereifung • Garniture de roues • Recubrimiento
9	5330300103		Piastra • Plate • Platte • Plaque • Placa
10	5920300198		Targhetta • Plate • Schild • Plaque • Placa de identidad
11	5630300001	W1300 V136	Resistore • Resistance • • •
12	5330300105		Piastra • Plate • Platte • Plaque • Placa
13	5790300012		Squadretto • Angle plate • Winkelkopf • Equerre • Escuadra
14	4940300176		Paletta • Vane • Palette • Palette • Paleta
15	5210300075		Pannello • Panel • Tafel • Panneau • Panel
16	7014300169		Morsetto • Cable retainer • Klemme • Borne • Mordaza
17	5890300232		Supporto • Support • Halter • Support • Soporte
18	7014300170		Pistone • Piston • Kolben • Piston • Piston
21	7014300171		Protezione • Guard • Schutz • Protection • Proteccion
22	7014300172		Morsetto • Cable retainer • Klemme • Borne • Mordaza
24	5630300002	W800 V84	Resistore • Resistance • • •
25	5790300013		Squadretto • Angle plate • Winkelkopf • Equerre • Escuadra
26	5340300054		Piatto • Plate • Teller • Plateau • Disco
27	5210300076		Pannello • Panel • Tafel • Panneau • Panel

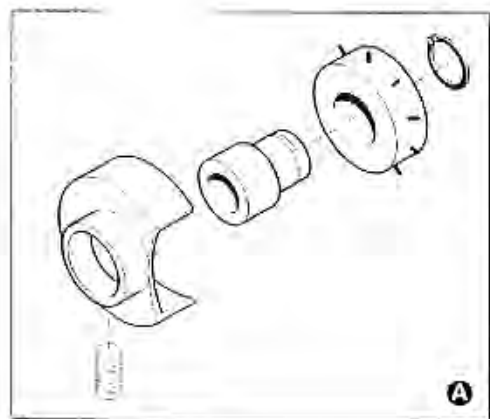


CARRELLO PORTABOBINA • REEL HOLDING CARRIAGE
 SPULENHALTEWAGEN • CHARIOT PORTE-BOBINE • CARRO PORTABOBINA

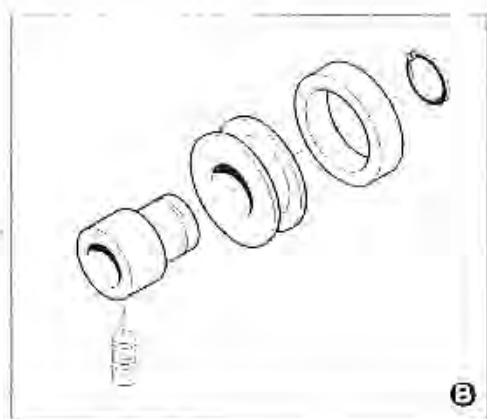
Inv.
Tab.
Inf. **A 04** 0

041 790 1 01 074

Rif.	Code	Sigla • Initial • Sigle • Bezeichnung	Descrizione • Description • Bezeichnung • Denomination • Denominazione
1	5890300233		Supporto • Support • Halter • Support • Soporte
2	5530300002		Profilo • Profile • Profil • Profil • Perfil
3	4820300094		Guida • Guide • Führung • Guide • Dirección
4	5340300055		Piatto • Plate • Teller • Plateau • Disco
7	7850300000		Angolare • Angle piece • Winkelprofil • Corniere • Angular
10	7850300001		Angolare • Angle piece • Winkelprofil • Corniere • Angular
12	5790300014		Squadretto • Angle plate • Winkelkopf • Equerre • Escuadra
13	3830300009		Asta • Rod • Stange • Tige • Vastago
14	5651300042		Rullo • Roller • Rolle • Galet • Rodillo
15	7014300173 7014300268		Rotella • Roller • Rolle • Galet • Ruedecilla
21	7014300174		Rotella • Roller • Rolle • Galet • Ruedecilla
26	7014300175		Rotella • Roller • Rolle • Galet • Ruedecilla
31	5790300015		Squadretto • Angle plate • Winkelkopf • Equerre • Escuadra



21



26

